

1. Общие требования по монтажу и эксплуатации

Встраиваемые в пол конвекторы и отопительные каналы Kathermapp соответствуют современному уровню развития техники и требованиям нормативных документов по безопасности. Следует, однако, помнить, что несоблюдение требований по монтажу, вводу в эксплуатацию и эксплуатации может привести к повреждению оборудования, материальному ущербу и травмам.

Встраиваемые в пол конвекторы и отопительные каналы Kathermapp предназначены для отопления торговых, жилых и административных помещений и должны использоваться строго по назначению. Данные приборы не предназначены для наружной установки и для эксплуатации во влажной среде (например, в помещениях плавательных бассейнов). При проведении монтажа отопительные приборы должны быть надежно защищены от влаги.

При возникновении любых вопросов обращайтесь за помощью к специалистам фирмы.

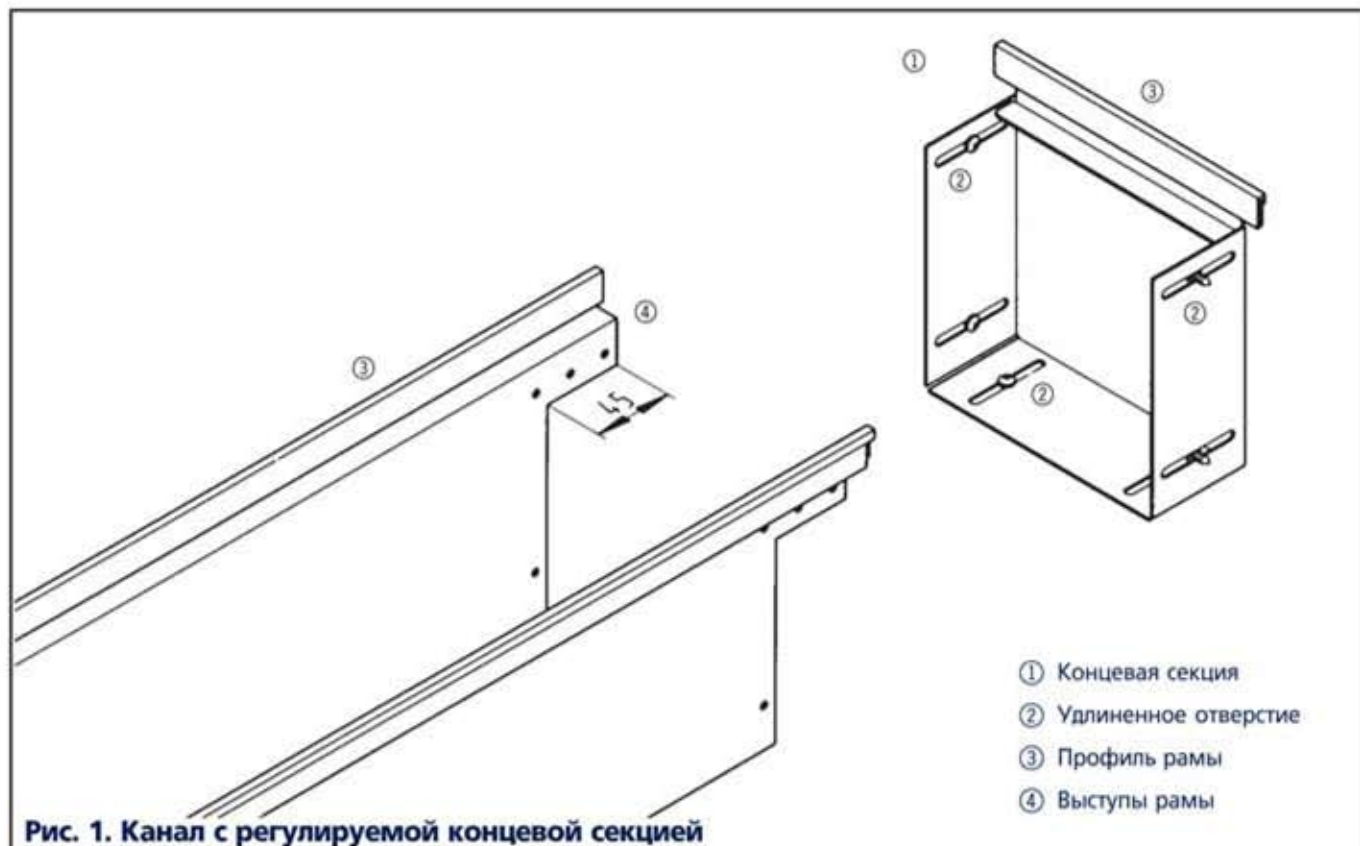
Всю ответственность за любые повреждения отопительных приборов, возникшие в результате неправильной эксплуатации или в результате использования не по назначению, несет пользователь. На данные повреждения гарантия фирмы-изготовителя не распространяется. Следует неукоснительно соблюдать содержащиеся в данной инструкции требования по безопасности, эксплуатации, техническому обслуживанию и ремонту.

Монтаж конвекторов должны выполнять квалифицированные специалисты, обладающие достаточными знаниями в области отопления, вентиляции и кондиционирования. Эти знания приобретаются в процессе профессионального образования и не являются предметом обсуждения данной инструкции. Всю ответственность за любые повреждения, произошедшие в результате неправильно проведенного монтажа, несет владелец оборудования.

2. Подгонка по длине

Встраиваемые в пол конвекторы и отопительные каналы Kathermapp могут быть оснащены регулируемыми концевыми секциями. При монтаже возможна подгонка длины конвекторов и отопительных каналов в довольно широких пределах, что позволяет монтировать эти приборы в любых условиях.

При монтаже возможно изменение длины канала на 45мм (для этого применяются специальные концевые секции).



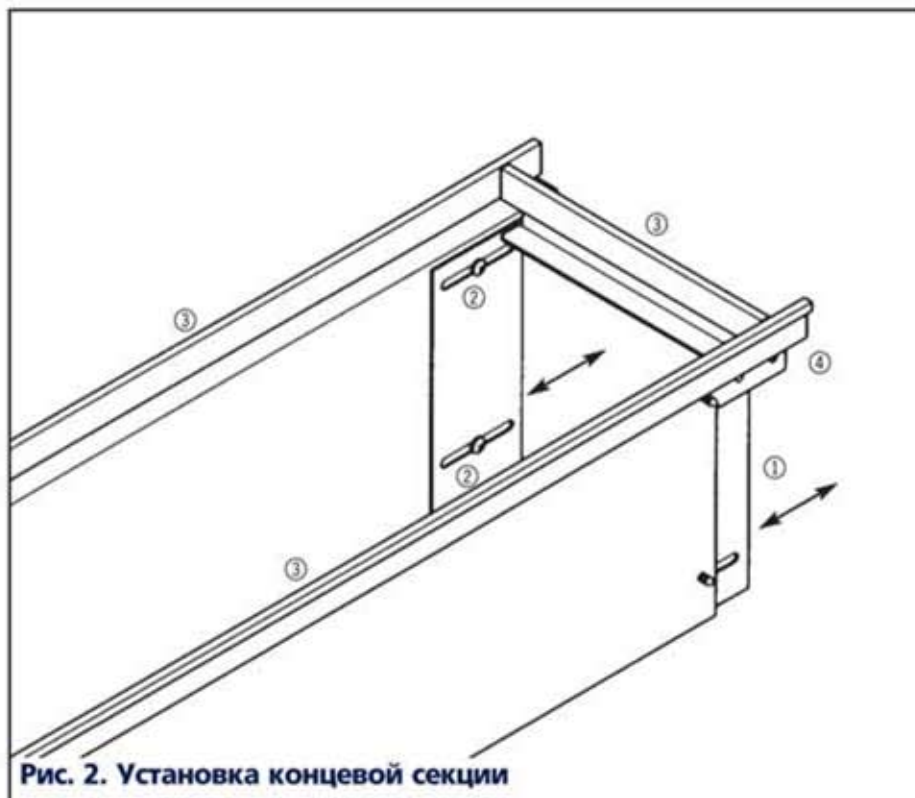
3. Монтаж

Определите монтажную длину канала. Если канал имеет недостаточную длину, то необходимо выполнить следующее:

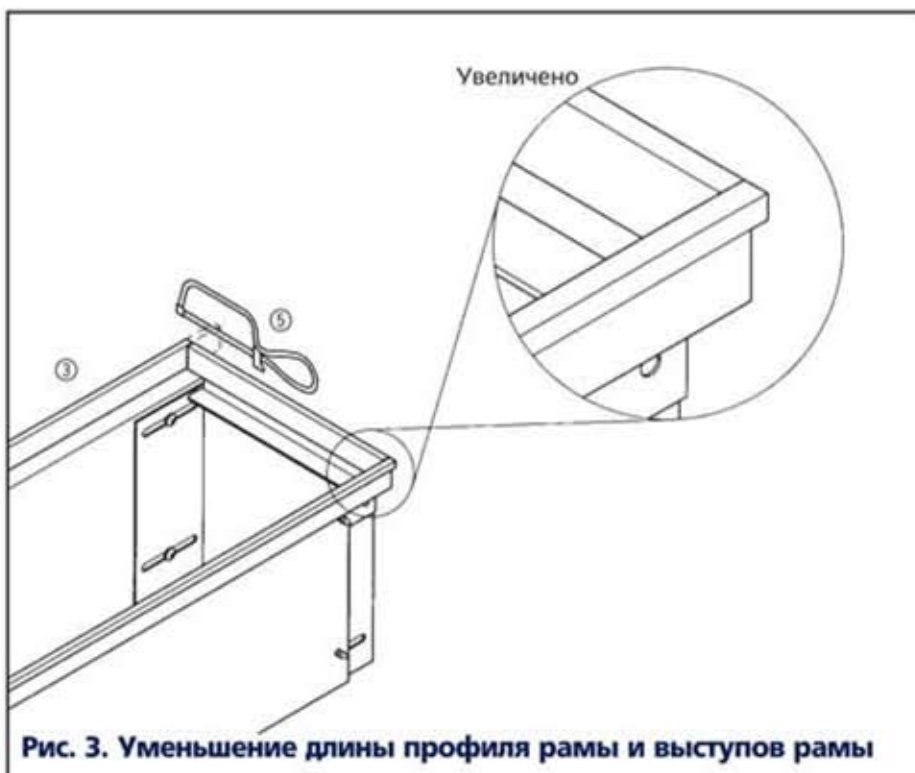
- Установите концевую секцию 1 и закрепите ее входящими в комплект поставки винтами 4,8 x 13 мм.

Выдвигая концевую секцию 1, отрегулируйте требуемую длину канала.

- Жестко закрепите концевую секцию винтами.



- Если длина канала превышает установочную длину, то с помощью ножовки 5 по металлу отпилите профиль рамы 3 и выступы рамы 4 до требуемой длины.



KAMPMANN
СИСТЕМЫ ОТОПЛЕНИЯ • ОХЛАЖДЕНИЯ • ВЕНТИЛЯЦИИ

KAMPMANN GMBH • 49794 LINGEN (EMS)
Friedrich-Ebert-Straße • Postfach 6044
Tel. +49(0) 591-7108-0 • Fax +49(0) 591-7108-300
info@kampmann.de • www.kampmann.de