

Полностью подготовленные к монтажу
встраиваемые в пол конвекторы



Инструкция по эксплуатации и монтажу

Сохраняйте данную инструкцию для дальнейшего использования!

1.43 Katherm НК отопление или охлаждение воздуха

Полностью подготовленные к монтажу встраиваемые в пол конвекторы

Инструкция по эксплуатации и монтажу

Обозначения:



Внимание!

Опасность!

Невыполнение данного требования может стать причиной тяжелых травм или повреждения оборудования.



Опасность поражения электрическим током!

Невыполнение данного требования может привести к поражению электрическим током или повреждению оборудования.

Перед началом сборочных и монтажных работ внимательно изучите данную инструкцию!

Все указания по монтажу, вводу в эксплуатацию и эксплуатации прибора проверены на практике. Сохраните эту инструкцию, так как она может понадобиться при последующем монтаже агрегата.

В связи с постоянным совершенствованием конструкции технические характеристики и внешний вид агрегатов могут быть изменены без предварительного уведомления!

Содержание

1. Общие требования по монтажу и эксплуатации.	3
2. Требования по безопасности	4
3. Исполнения / Комплект поставки	4
4. Выравнивание / Монтаж трубопроводов	5
5. Регулирующий термостат Термоэлектрический сервопривод	5
6. Заливка и выравнивание пола	5
7. Монтаж трубопроводов Расположение отверстий для прокладки труб.	6-8
8. Комплект для монтажа насоса отвода конденсата	9-11
8.1 Комплект для монтажа насоса отвода конденсата.	9
8.2 Монтаж насоса отвода конденсата в конвекторе высотой 132 мм.	9-10
8.3 Монтаж насоса отвода конденсата в конвекторе высотой 150 мм.	10-11
8.4 Характеристики насоса отвода конденсата.	11
9. Число принадлежностей для монтажа.	12
10. Техническое обслуживание	12
11. Электрические подключения	13-20
11.1 Требования по безопасности	13
11.2 Пример регулирования конвектора с 2 трубной системой в режимах обогрева или охлаждения	13
11.3 Сочетания регулирующих устройств для 2 трубной системы.	14
11.4 Сочетания регулирующих устройств для 4 трубной системы	16
11.5 Электрические характеристики	18
11.6 Определение типа регулирования, который поддерживают встроенные регулирующие устройства.	19
11.7 Конфигурирование ИТС модуля.	20



1. Общие требования по монтажу и эксплуатации

Конвекторы **Katherm НК** фирмы Kamprmann изготовлены с использованием новейших технологий и с соблюдением всех требований по безопасной эксплуатации оборудования. Тем не менее, нарушение правил монтажа, ввода в эксплуатацию и эксплуатации приборов может стать причиной травм, выхода прибора из строя и повреждения имущества.

Конвекторы **Katherm НК** фирмы Kamprmann предназначены для монтажа только внутри помещений (например, в жилых и служебных помещениях, выставочных залах и т.д.). Запрещается монтировать агрегаты в помещениях с высокой влажностью воздуха, например, в плавательных бассейнах. При монтаже следует обеспечить защиту агрегатов от воздействия высокой влажности. В случае сомнений вопрос о допустимости эксплуатации конвекторов в конкретных условиях следует согласовать с изготовителем агрегатов. Использование прибора в целях, не указанных в данной инструкции, является применением не по назначению. За ущерб, нанесенный в результате применения не по назначению, несет ответственность только пользователь агрегата. Невыполнение указаний по монтажу, содержащихся в данном руководстве, считается применением не по назначению.

Монтаж данного агрегата должен выполнять только квалифицированный специалист, обладающий необходимыми знаниями в области отопления, охлаждения и вентиляции. Эти знания приобретаются в процессе профессионального образования и в данной инструкции не рассматриваются. За ущерб, нанесенный в результате ненадлежащего монтажа, несет ответственность пользователь агрегата.

1.43 Katherm НК отопление или охлаждение воздуха

Полностью подготовленные к монтажу встраиваемые в пол конвекторы

Инструкция по эксплуатации и монтажу



2. Требования по безопасности

Электрические подключения приборов должны выполнять квалифицированные специалисты, обладающие достаточными знаниями по электротехнике. Эти знания приобретаются в процессе профессионального образования и в данной инструкции не рассматриваются. Подключение должно проводиться в соответствии с действующими нормативными документами.

Несоблюдение требований указанных нормативных документов и данной инструкции по эксплуатации может привести к травмам и повреждению имущества. Неправильное подключение к сети электропитания опасно для жизни!

Перед подключением или техническим обслуживанием отключите прибор и обеспечьте защиту от несанкционированного включения. Инженер, выполняющий монтаж данного прибора, должен обладать достаточными знаниями в следующих областях:

Техника безопасности и охрана труда

Действующие строительные нормы и правила (СНИП)

Инструкции по технике безопасности

Технические условия подключения, разработанные местными энергоснабжающими предприятиями

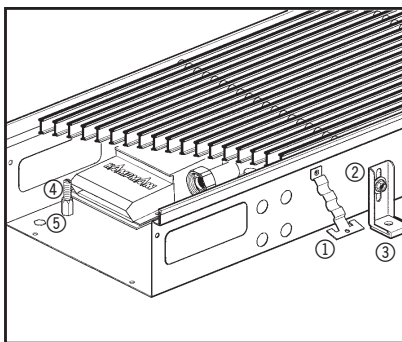


В корпусе агрегата предусмотрены соответствующие отверстия для монтажа кабелей выравнивания потенциала.

3. Исполнения / Комплект поставки

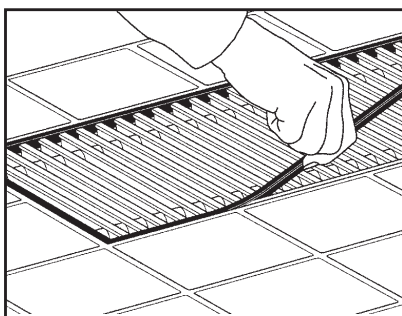
В комплект поставки конвекторов стандартного исполнения входит:

- Анкеры для крепления в полу ①
- Регулируемые по высоте монтажные ножки ②, устанавливаемые со стороны помещения, с резиновыми виброизолирующими прокладками ③, для монтажа на ровном бетонном полу без винтов и дюбелей.
- Регулируемые по высоте ножки ④ со звукоизолирующими колпачками ⑤

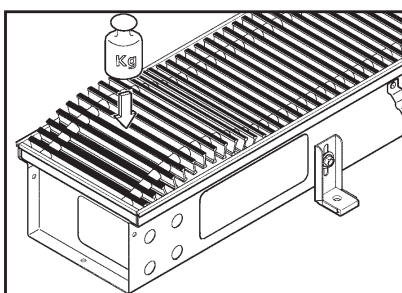


Направление подачи воздуха

Katherm НК 340/400 высотой 132 мм	Внутрь помещения
Katherm НК 340 высотой 150 мм	В сторону окна



Защитную пластиковую рамку следует удалять непосредственно перед вводом агрегата в эксплуатацию!



Если конвекторы поставляются с монтажным покрытием, защищающими агрегат от загрязнения, то рулонные решетки упакованы отдельно во избежание их возможного повреждения во время монтажа. При транспортировке стальные пружины рулонной решетки могут немного вытянуться. В этом случае разложите решетку на плоской поверхности и оставьте ее в таком положении на несколько часов, до тех пор, пока она не приобретет первоначальное состояние. Разместите решетку на конвекторе и, надавливая сверху на выступающие части, как показано на рисунке, вставьте ее в раму.

4. Выравнивание / Монтаж трубопроводов

- Удалите с конвектора защитный упаковочный пластик и картон.
- Расположите теплообменник PowerKon по направлению подачи воздуха.
- Выровняйте корпус конвектора в горизонтальной плоскости и установите боковые и внутренние регулируемые по высоте ножки.
- Зафиксируйте регулируемые по высоте монтажные ножки, расположенные со стороны помещения ② и снабженные резиновыми виброизолирующими прокладками ③, для монтажа на ровном бетонном полу без винтов и дюбелей.
- Подсоединение труб водяного контура осуществляется через отверстия с удаляемыми заглушками, расположенные по периметру на корпусе прибора.
- Удалите заглушки с нужных отверстий. Установите клапан с термоэлектрическим приводом на трубопровод, используйте уплотнительную прокладку.
- Подсоедините подающий и обратный трубопроводы.
- Испытайте систему под давлением.
- Поместите эту инструкцию под пластиковую упаковку, чтобы ее в дальнейшем смогли увидеть электрики и строительные рабочие при заливке и выравнивании пола.
- Установите решетку и закройте конвектор. Конвектор должен быть надежно защищен от загрязнения, например, от попадания на него цементного раствора.

5. Регулирующий термостат Термоэлектрический сервопривод

После монтажа конвектора к 2 трубной системе можно подключить привод термоэлектрического клапана.

6. Заливка и выравнивание пола

Перед заливкой и выравниванием пола выполните следующее:

- убедитесь, что трубы подсоединены правильно,
- убедитесь, что электрическое подключение выполнено правильно,
- убедитесь, что монтажная высота конвектора и направление подачи воздуха установлены правильно,
- тщательно закройте решетку упаковочным материалом (Внимание! попадание внутрь упаковки цемента может повредить решетку!),
- проверьте наличие и положение анкеров (анкеры должны быть правильно отогнуты в стороны),
- проверьте наличие надлежащей звукоизоляции под корпусом конвектора (не используется при монтаже в фальшполах),
- устраните "звуковые мосты" между агрегатом и бетонным основанием пола, особенно вокруг регулируемых по высоте ножек,
- убедитесь в наличии полой трубки,
- убедитесь, что все отверстия конвектора закрыты и надлежащим образом уплотнены.
- При использовании наливных или других жидких полов все отверстия в корпусе агрегата следует герметизировать.

Внимание!


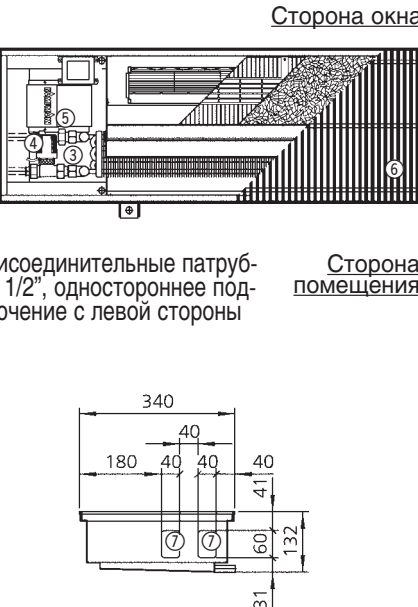
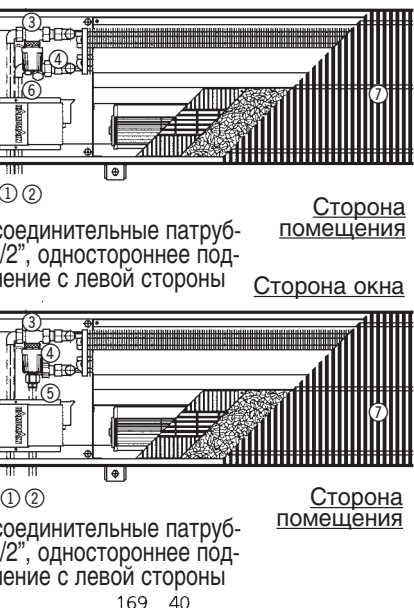

- Конвектор должен быть установлен так, чтобы его корпус не испытывал нагрузку со стороны основания и покрытия пола. При необходимости обеспечьте компенсационные швы.

1.43 Katherm НК отопление или охлаждение воздуха

Полностью подготовленные к монтажу встраиваемые в пол конвекторы

Инструкция по эксплуатации и монтажу

7. Монтаж трубопроводов • Расположение отверстий для прокладки труб

Исполнение	Подключение со стороны помещения	Подключение с торца
<p>Katherm НК 340, 2 трубная система, высота 132 мм</p> <ol style="list-style-type: none"> ① Подающая труба для режимов обогрева/охлаждения ② Обратная труба для режимов обогрева/охлаждения ③ Проходной регулирующий клапан 1/2", тип 146909 ④ Термозлектрический сервопривод, тип 146905 ⑤ Проходной запорный клапан на обратной трубе, тип 145952 ⑥ Рулонная решетка ⑦ Отверстия с удаляемыми заглушками 	<p style="text-align: right;">Сторона окна</p>  <p>Сторона помещения</p> <p>Присоединительные патрубки: 1/2", одностороннее подключение с левой стороны</p>	<p style="text-align: right;">Сторона окна</p>  <p>Сторона помещения</p> <p>Присоединительные патрубки: 1/2", одностороннее подключение с левой стороны</p>
<p>Katherm НК 340, 2 трубная система, высота 150 мм</p> <ol style="list-style-type: none"> ① Подающая труба для режимов обогрева/охлаждения ② Обратная труба для режимов обогрева/охлаждения ③ Проходной регулирующий клапан 1/2", тип 146909 ④ Термозлектрический сервопривод, тип 146905 ⑤ Угловой запорный клапан 1/2" на обратной трубе, тип 145953 ⑥ Проходной запорный клапан 1/2" на обратной трубе, тип 145952 ⑦ Рулонная решетка ⑧ Отверстия с удаляемыми заглушками 	<p style="text-align: right;">Сторона окна</p>  <p>Сторона помещения</p> <p>Сторона окна</p> <p>Присоединительные патрубки: 1/2", одностороннее подключение с левой стороны</p> <p>Сторона помещения</p> <p>Присоединительные патрубки: 1/2", одностороннее подключение с левой стороны</p>	<p style="text-align: right;">Сторона окна</p>  <p>Сторона помещения</p> <p>Присоединительные патрубки: 1/2", одностороннее подключение с левой стороны</p>


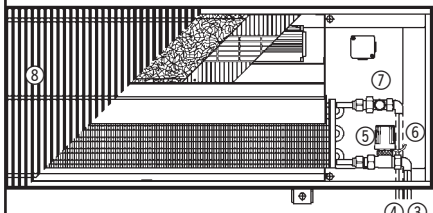
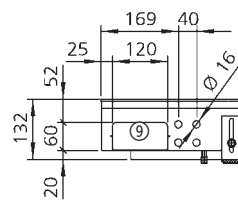
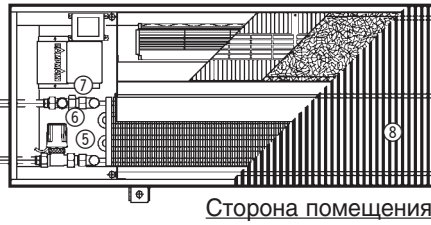
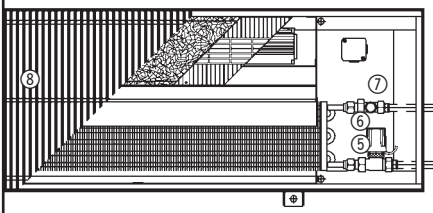
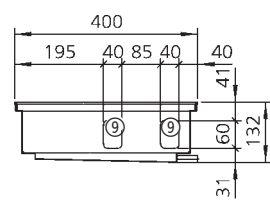
Katherm НК 340

Исполнение	Подключение со стороны помещения	Подключение с торца
<p>Katherm НК 340, 4 трубная система, высота 132 мм</p> <ol style="list-style-type: none"> ① Подающая труба для режима охлаждения ② Обратная труба для режима охлаждения ③ Подающая труба для режима обогрева ④ Обратная труба для режима обогрева ⑤ Проходной регулирующий клапан 1/2", тип 146909 ⑥ Термoeлектрический сервопривод, тип 146905 ⑦ Проходной запорный клапан 1/2" на обратной трубе, тип 145952 ⑧ Рулонная решетка ⑨ Отверстия с удаляемыми заглушками 	<p style="text-align: center;">Сторона окна</p> <p style="text-align: center;">Сторона помещения</p> <p>Пример: Охлаждение: Присоединительные патрубki: 1/2", одностороннее подключение с левой стороны</p> <p style="text-align: center;">Сторона окна</p> <p style="text-align: center;">Сторона помещения</p> <p>Пример: Обогрев: Присоединительные патрубki: 1/2", одностороннее подключение с правой стороны</p>	<p style="text-align: center;">Сторона окна</p> <p style="text-align: center;">Сторона помещения</p> <p>Пример: Охлаждение: Присоединительные патрубki: 1/2", одностороннее подключение с левой стороны</p> <p style="text-align: center;">Сторона окна</p> <p style="text-align: center;">Сторона помещения</p> <p>Пример: Обогрев: Присоединительные патрубki: 1/2", одностороннее подключение с правой стороны</p>
<p>Katherm НК 340, 4 трубная система, высота 150 мм</p> <ol style="list-style-type: none"> ① Подающая труба для режима охлаждения ② Обратная труба для режима охлаждения ③ Подающая труба для режима обогрева ④ Обратная труба для режима обогрева ⑤ Проходной регулирующий клапан 1/2", тип 146909 ⑥ Термoeлектрический сервопривод, тип 146905 ⑦ Проходной запорный клапан на обратной трубе, тип 145952 ⑧ Рулонная решетка ⑨ Отверстия с удаляемыми заглушками 	<p style="text-align: center;">Сторона окна</p> <p style="text-align: center;">Сторона помещения</p> <p>Пример: Охлаждение: Присоединительные патрубki: 1/2", одностороннее подключение с левой стороны</p> <p style="text-align: center;">Сторона окна</p> <p style="text-align: center;">Сторона помещения</p> <p>Пример: Обогрев: Присоединительные патрубki: 1/2", одностороннее подключение с правой стороны</p>	<p style="text-align: center;">Сторона окна</p> <p style="text-align: center;">Сторона помещения</p> <p>Пример: Охлаждение: Присоединительные патрубki: 1/2", одностороннее подключение с левой стороны</p> <p style="text-align: center;">Сторона окна</p> <p style="text-align: center;">Сторона помещения</p> <p>Пример: Обогрев: Присоединительные патрубki: 1/2", одностороннее подключение с правой стороны</p>

1.43 Katherm НК отопление или охлаждение воздуха

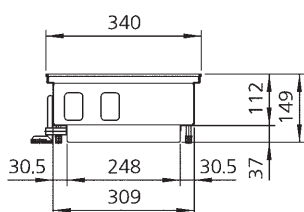
Полностью подготовленные к монтажу встраиваемые в пол конвекторы

Инструкция по эксплуатации и монтажу

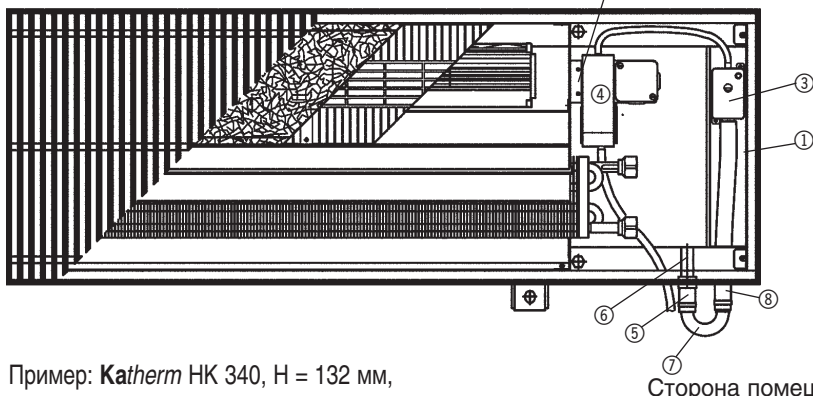
Исполнение	Подключение со стороны помещения	Подключение с торца
<p>Katherm НК 400, 4 -трубная система, Высота канала 132 мм</p> <ul style="list-style-type: none"> ① Подающая труба для режима охлаждения ② Обратная труба для режима охлаждения ③ Подающая труба для режима обогрева ④ Обратная труба для режима обогрева ⑤ Проходной регулирующий клапан 1/2", тип 146909 ⑥ Термозлектрический сервопривод, тип 146905 ⑦ Проходной запорный клапан 1/2" на обратной трубе, тип 146952 ⑧ Рулонная решетка ⑨ Отверстия с удаляемыми заглушками 	<p style="text-align: center;">Сторона окна</p>  <p style="text-align: center;">Сторона помещения</p> <p>Пример: Охлаждение: Присоединительные патрубki: 1/2", одностороннее подключение с левой стороны</p> <p style="text-align: center;">Сторона окна</p>  <p style="text-align: center;">Сторона помещения</p> <p>Пример: Обогрев: Присоединительные патрубki: 1/2", одностороннее подключение с правой стороны</p> 	<p style="text-align: center;">Сторона окна</p>  <p style="text-align: center;">Сторона помещения</p> <p>Пример: Охлаждение: Присоединительные патрубki: 1/2", одностороннее подключение с левой стороны</p> <p style="text-align: center;">Сторона окна</p>  <p style="text-align: center;">Сторона помещения</p> <p>Пример: Обогрев: Присоединительные патрубki: 1/2", одностороннее подключение с правой стороны</p> 



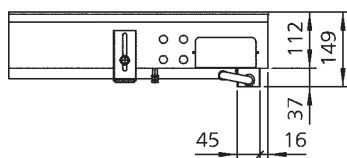
Пример: Комплект для монтажа насоса отвода конденсата в конвекторе высотой 132 мм



Вид в разрезе: увеличение высоты конвектора с насосом отвода конденсата



Пример: Katherm НК 340, Н = 132 мм, 4 трубная система



Вид сбоку: увеличенная высота конвектора с насосом отвода конденсата

8. Комплект для монтажа насоса отвода конденсата

8.1 Комплект для монтажа насоса отвода конденсата

Если отвод образующегося конденсата самотеком невозможен, то, в зависимости от исполнения, конвекторы Katherm НК оснащаются насосом (дополнительная принадлежность).

- ① Опорная рама для поплавкового клапана
- ② Опорная рама для насоса
- ③ Колено трубы отвода конденсата (необходимо только для конвекторов высотой 132 мм)
- ④ Труба отвода конденсата, с хомутами
- ⑤ Поплавковый клапан
- ⑥ Насос
- ⑦ Винты

8.2 Монтаж насоса отвода конденсата в конвектор высотой 132 мм

Внимание! Обратите внимание, после монтажа насоса отвода конденсата высота конвектора увеличивается. В 4 трубных системах насос отвода конденсата следует устанавливать перед монтажом присоединительных патрубков.

Сторона окна

Подключение справа (если смотреть в сторону окна)

- ① Опорная рама для поплавкового клапана
- ② Опорная рама для насоса
- ③ Поплавковый клапан
- ④ Насос
- ⑤ Элемент трубы отвода конденсата, с хомутом
- ⑥ Отводной штуцер поддона для сбора конденсата
- ⑦ Колено трубопровода отвода конденсата
- ⑧ Элемент трубы отвода конденсата, с хомутом

Сторона помещения

Шаг 1: Открутите винты с правой стороны тонкой нижней панели. Установите на это место опорную раму для поплавкового клапана ① и туго закрутите ее винтами, входящими в комплект.

Шаг 2: С помощью винтов, входящих в комплект, установите опорную раму для насоса ② на предназначенной для этого отогнутой кромке

1.43 Katherm НК отопление или охлаждение воздуха

Полностью подготовленные к монтажу встраиваемые в пол конвекторы

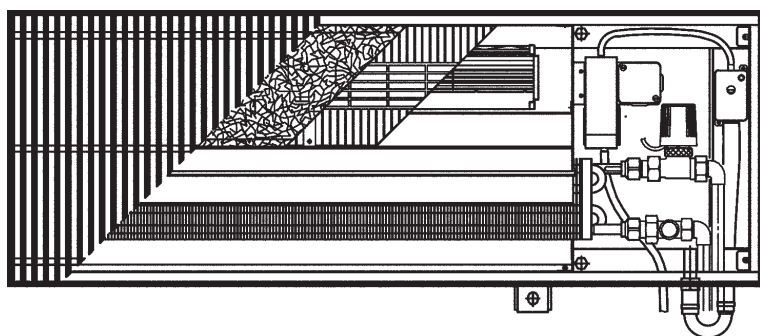
Инструкция по эксплуатации и монтажу

Шаг 3: Разместите поплавковый клапан ③ и насос ④ на соответствующих монтажных рамах.

Шаг 4: С помощью хомута прикрепите фитинг ⑤ к отводному штуцеру ⑥ поддона для сбора конденсата. С помощью хомутов соедините колено ⑦ с фитингом ⑤ трубы отвода конденсата, а также с фитингом ⑧, который соединяется с поплавковым клапаном ③.

Шаг 5: Дальнейшие шаги по монтажу насоса отвода конденсата описаны в поставляемой производителем инструкции по монтажу и в разделе 9 "Электрические подключения".

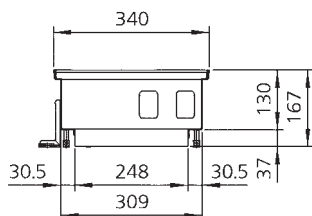
Сторона окна



Конвектор с присоединенными клапанами

Сторона помещения

Пример: Katherm НК 340, Н = 132 мм,
4 трубная система

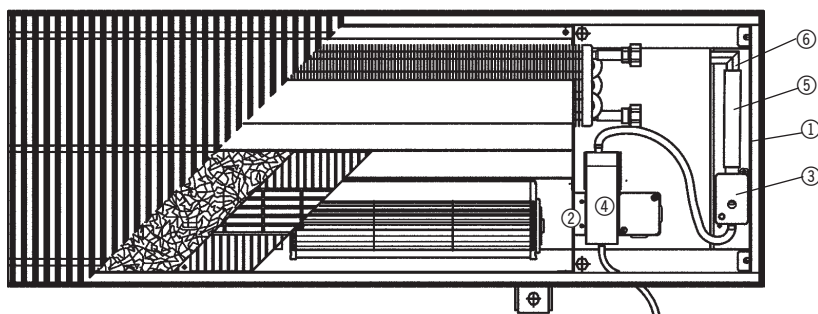


8.3 Монтаж насоса отвода конденсата в конвектор высотой 150 мм

Внимание! Обратите внимание, что после монтажа насоса отвода конденсата высота конвектора увеличивается. В 4 трубных системах насос отвода конденсата следует устанавливать перед монтажом присоединительных патрубков.

Вид в разрезе: увеличенная высота конвектора с насосом отвода конденсата

Сторона окна

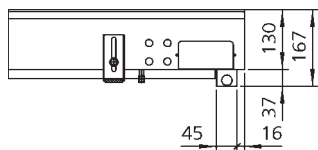


- ① Опорная рама для поплавкового клапана
- ② Опорная рама для насоса
- ③ Поплавковый клапан
- ④ Насос
- ⑤ Элемент трубы отвода конденсата, с хомутом
- ⑥ Отводной штуцер поддона для сбора конденсата

Подключение справа
(если смотреть в сторону окна)

Сторона помещения

Пример: Katherm НК 340, Н = 150 мм,
4 трубная система



Вид сбоку: увеличение высоты конвектора с насосом отвода конденсата

Шаг 1: Открутите винты с правой стороны тонкой нижней панели. Установите на это место монтажную раму для поплавкового клапана ① и туго прикрутите ее винтами, входящими в комплект.

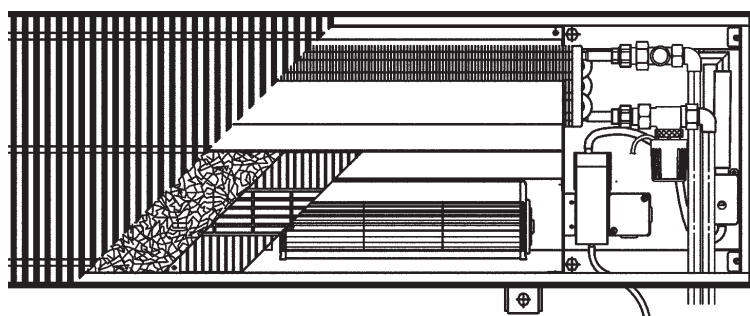
Шаг 2: С помощью винтов, входящих в комплект поставки, установите монтажную раму для насоса ② на предназначенной для этого отогнутой кромке

Шаг 3: Разместите поплавковый клапан ③ и насос ④ на соответствующих монтажных рамах.

Шаг 4: С помощью хомута прикрепите фитинг трубы ⑤ сначала к отводному штуцеру ⑥ поддона для сбора конденсата, затем к поплавковому клапану ③.

Шаг 5: Дальнейшие шаги по монтажу насоса отвода конденсата приведены в поставляемой производителем инструкции по монтажу и в разделе ⑨ "Электрические подключения".

Сторона окна



Конвектор с присоединенными клапанами

Пример: Katherm НК 340, H = 150 мм, 4 трубная система

Сторона помещения

8.4 Характеристики насоса отвода конденсата

Макс. высота подачи	8 м
Макс. расход	3 л/ч
Электропитание	230 В / 50 Гц (требуется отдельный кабель)
Потребляемая мощность	20 Вт
Трубопровод отвода конденсата	DN 6 мм (для присоединения шланга)
Контакт, управляющий отводом конденсата	Переключающий сухой контакт; коммутационная способность 230 В/8 (5) А

1.43 Katherm НК отопление или охлаждение воздуха

Полностью подготовленные к монтажу встраиваемые в пол конвекторы

Инструкция по эксплуатации и монтажу

9. Число принадлежностей для монтажа

Длина канала [ММ]	Число принадлежностей для монтажа
1250	2
2000	2
2750	2

10. Техническое обслуживание

Указания

Техническое обслуживание встраиваемых в пол конвекторов **Katherm НК** проводится только квалифицированными специалистами с учетом руководства по монтажу и эксплуатации, в том числе настоящих указаний. Для обеспечения длительного функционирования и высокой необходимо регулярно проводить его технический осмотр и профилактику.

Фильтр

- Регулярно, не реже одного раза в 3 месяца, проверяйте фильтр, расположенный над диаметральной вентилятором, на предмет его загрязнения и возможных повреждений (визуальный контроль).
- В случае загрязнения осторожно почистите фильтр, вытряхнув или пропылесосив его. Запрещается использовать чистящие средства!!
- В случае сильного загрязнения поменяйте фильтр

Вентилятор

- Регулярно, не реже одного раза в полгода, проверяйте диаметральный вентилятор на предмет его загрязнения и возможных повреждений (визуальный контроль).
- В случае загрязнения очистите вал вентилятора тканью.

Теплообменник

- Проверьте встроенный теплообменник не реже одного раза в полгода на предмет его загрязнения и возможных повреждений. Применяйте также визуальный контроль.
- В случае загрязнения осторожно пропылесосьте теплообменник.

Поддон для сбора конденсата

- Проверьте не реже 1 раз в год поддон для сбора конденсата (поддоном служит корпус конвектора) (визуальный контроль)..

Клапаны

- Подобным образом следует проверять и клапаны, не реже 1 раз в год, в том числе, на их герметичность (визуальный контроль)!



11. Электрические подключения

11.1 Требования по безопасности

Электрическое подключение этих агрегатов должны выполнять квалифицированные специалисты, обладающие достаточными знаниями по электротехнике. Эти знания приобретаются в процессе профессионального образования и не являются предметом обсуждения данной инструкции.

При проведении электромонтажа выполняйте следующие требования по безопасности:

- Отсоедините агрегат от сети электропитания и примите меры против несанкционированного включения.
- Электрические подключения выполняйте в соответствии с прилагаемой электрической схемой.
- Электрические подключения выполняйте с соблюдением требований действующих нормативных документов, а также технических требований местной электроснабжающей компании.
- Все электрические кабели должны быть надежно закреплены.

Изменение конструкции агрегата

Запрещается изменять конструкцию и производить модернизацию оборудования без предварительного согласия фирмы производителя, так как это может привести к ухудшению безопасности и эксплуатационных характеристик агрегата!

Неправильное подключение или изменение конструкции может привести к повреждению оборудования! Фирма производитель не несет ответственности за повреждение оборудования и имущества, возникшие в результате подключения и/или эксплуатации агрегата с нарушением требований, изложенных в данном документе!

11.2 Пример регулирования конвектора с 2 трубной системой в режимах обогрева или охлаждения

Для регулирования температуры воздуха, нагреваемого или охлаждаемого в конвекторах **Katherm НК**, используется комнатный термостат (тип 146937, с переключателем выбора режима охлаждения или обогрева) с регулятором частоты вращения и соответствующее количество сервоприводов и клапанов:

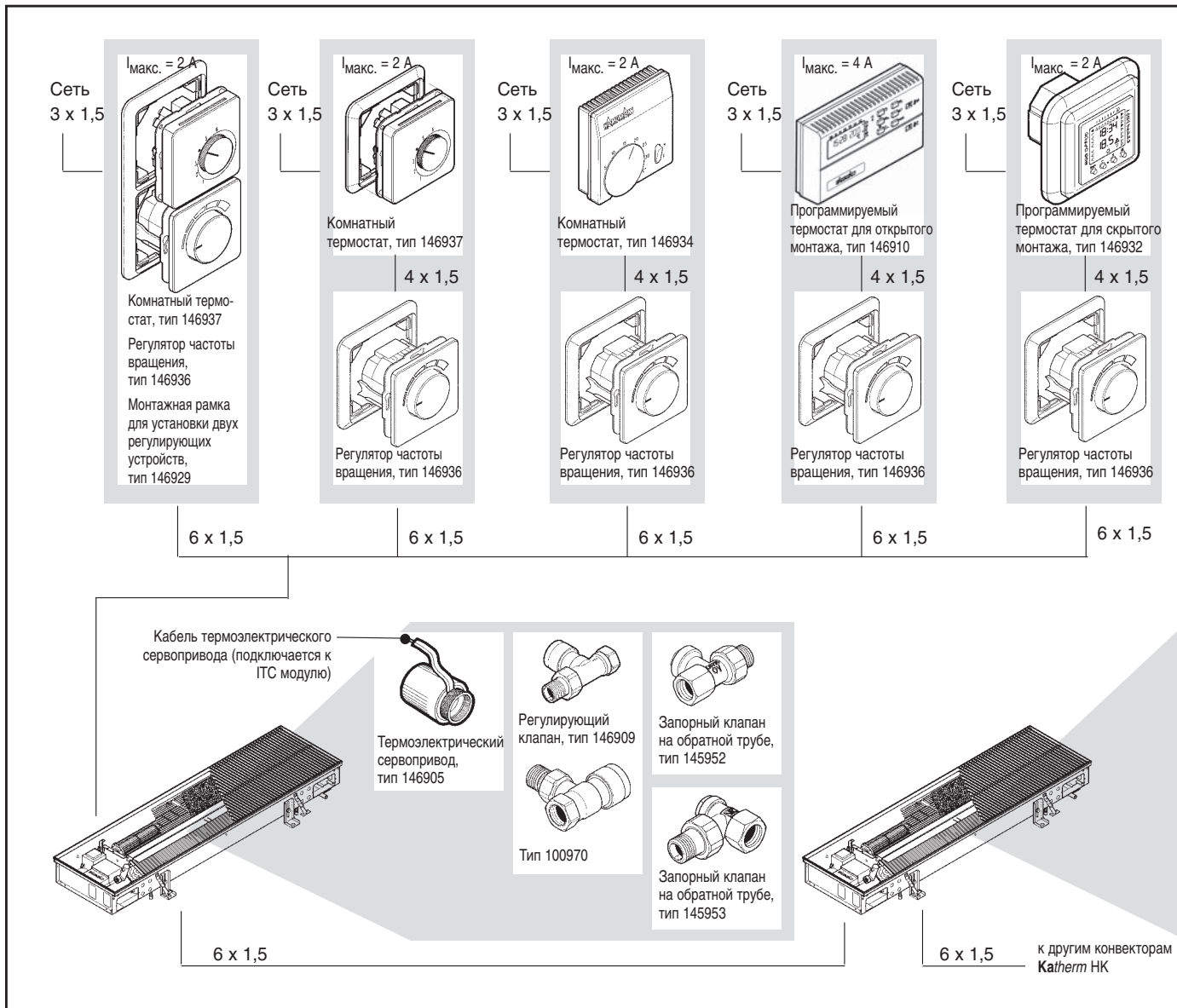
- Режим охлаждения: На комнатном или программируемом термостате задается температура воздуха в помещении. Если фактическая температура воздуха поднимается выше заданного значения, то включается вентилятор, который вращается с выбранной скоростью, при этом термоэлектрический сервопривод открывает клапан подачи холодной воды.
- Режим обогрева: В режиме обогрева, в отличие от режима охлаждения, клапан подачи воды открывается тогда, когда фактическая температура воздуха в помещении опускается ниже заданного значения.
- Переключение режимов обогрева и охлаждения осуществляется только дополнительным внешним устройством управления.
- Если регулятор частоты вращения и выключатель вентилятора находятся в исходном положении (отключены): открыт только клапан водяного контура (функционирование в режиме естественной конвекции)

1.43 Katherm НК отопление или охлаждение воздуха

Полностью подготовленные к монтажу встраиваемые в пол конвекторы

Инструкция по эксплуатации и монтажу

11.3 Сочетания регулирующих устройств для 2 трубной системы



Для единичного регулирующего устройства указано число жил (включая защитный кабель) и их сечение в мм² (например, 3•1,5).

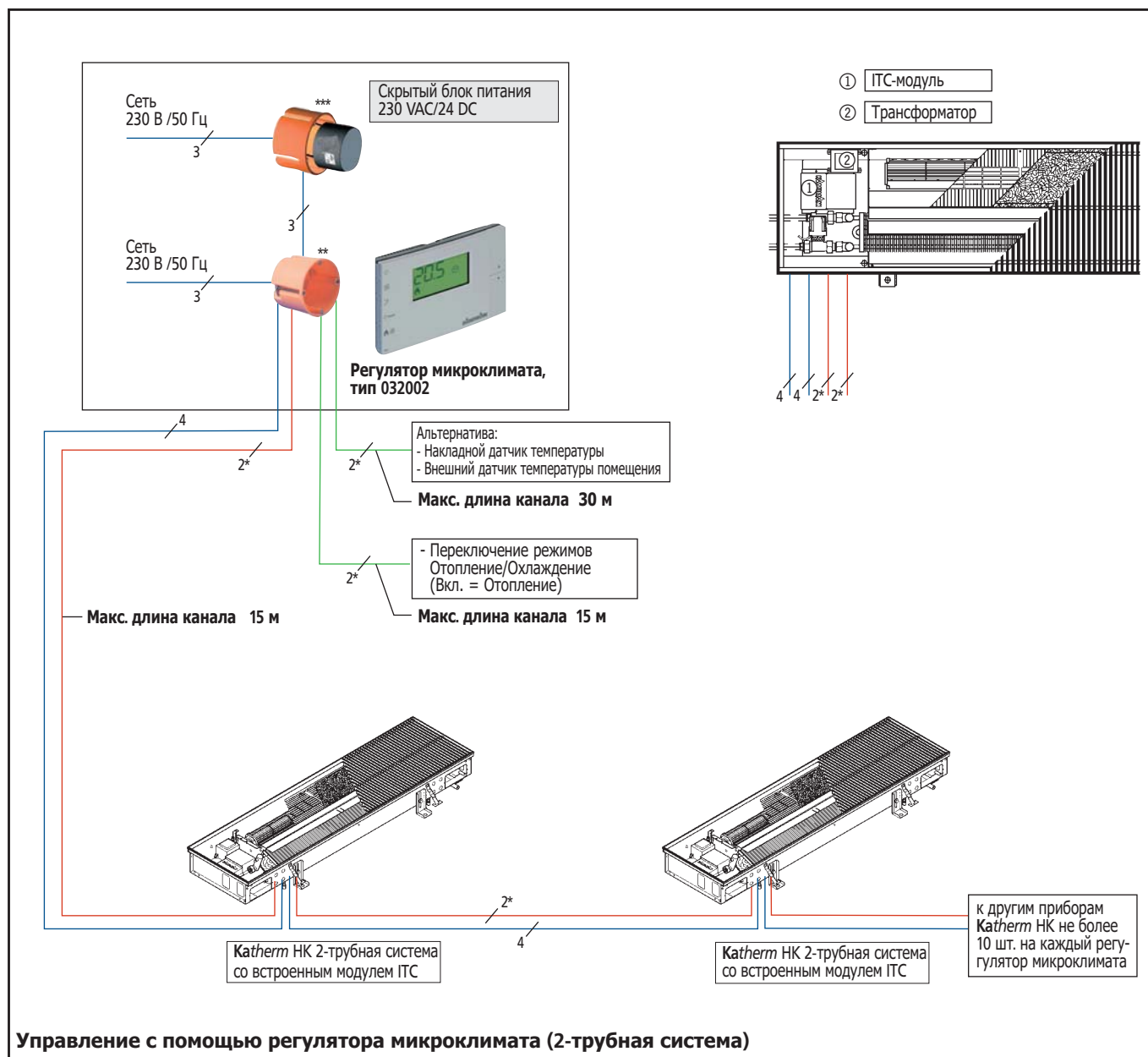
Внимание! Для насоса отвода конденсата требуется отдельный кабель питания (электрические характеристики на стр. 11).

Макс. количество конвекторов Katherm НК, управляемых одним термостатом

Максимальный коммутационный ток комнатного или программируемого термостата не должен быть меньше, чем суммарный потребляемый ток всех подключенных устройств.

Суммарный потребляемый ток рассчитывается следующим образом:

Σ Суммарный потребляемый ток
 = Количество (Katherm НК / Высота = 132 мм / Длина = 1250) • 0,11 А
 + Количество (Katherm НК / Высота = 132 мм / Длина = 2000) • 0,22 А
 + Количество (Katherm НК / Высота = 132 мм / Длина = 2750) • 0,33 А
 + Количество (Katherm НК / Высота = 150 мм / Длина = 1250) • 0,15 А
 + Количество (Katherm НК / Высота = 150 мм / Длина = 2000) • 0,30 А
 + Количество (Katherm НК / Высота = 150 мм / Длина = 2750) • 0,45 А
 + Количество термоэлектрических сервоприводов • 0,32 А



Для отдельных регулируемых частей указано количество требуемых соединительных проводов (например, 3=3x1,5) включая заземляющий провод.

* Экранированные провода управления (например, J-Y(St.), 0,8 мм) должны быть проложены отдельно от силового кабеля.

** Для регулятора микроклимата необходимо предусмотреть скрытый монтаж «глубокого исполнения 60 мм».

*** При проведении скрытого монтажа необходимо соблюдать следующие условия:

- Монтаж должен быть выполнен таким образом, чтобы в дальнейшем было возможным проведение работ по обслуживанию.
- Для закрытия скрытого блока питания заказчику следует предусмотреть фальшпол.
- Скрытый блок питания должен быть смонтирован вблизи, но не в непосредственной близости от регулятора микроклимата.

К одному регулятору микроклимата можно подключать не более 10 шт. 2-трубных систем Katherm НК. Следует соблюдать указанные длины кабелей.

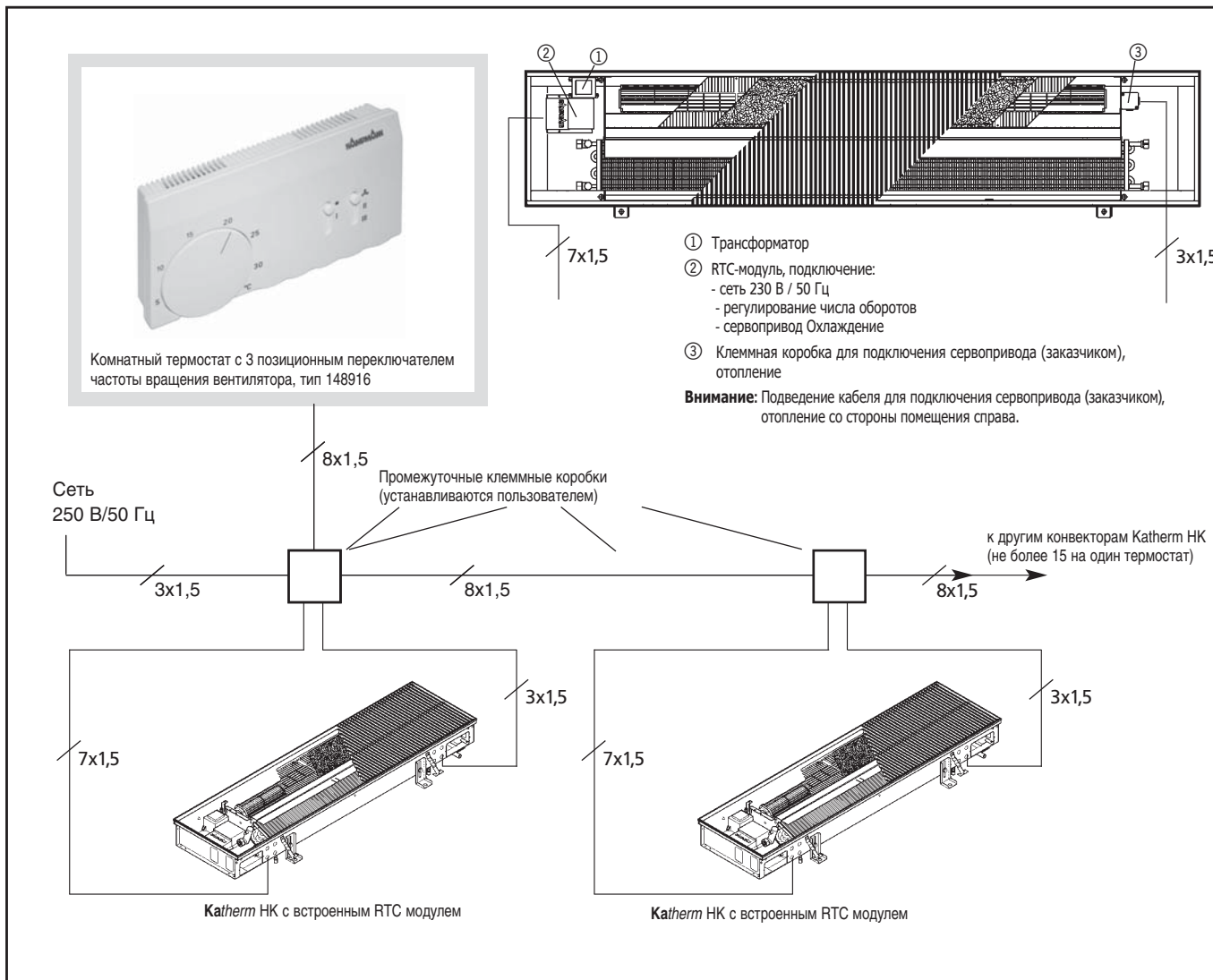
Внимание! При использовании конденсатного насоса необходимо предусмотреть отдельное электропитание (Информация по подключению см. стр. 11).

1.43 Katherm НК отопление или охлаждение воздуха

Полностью подготовленные к монтажу встраиваемые в пол конвекторы

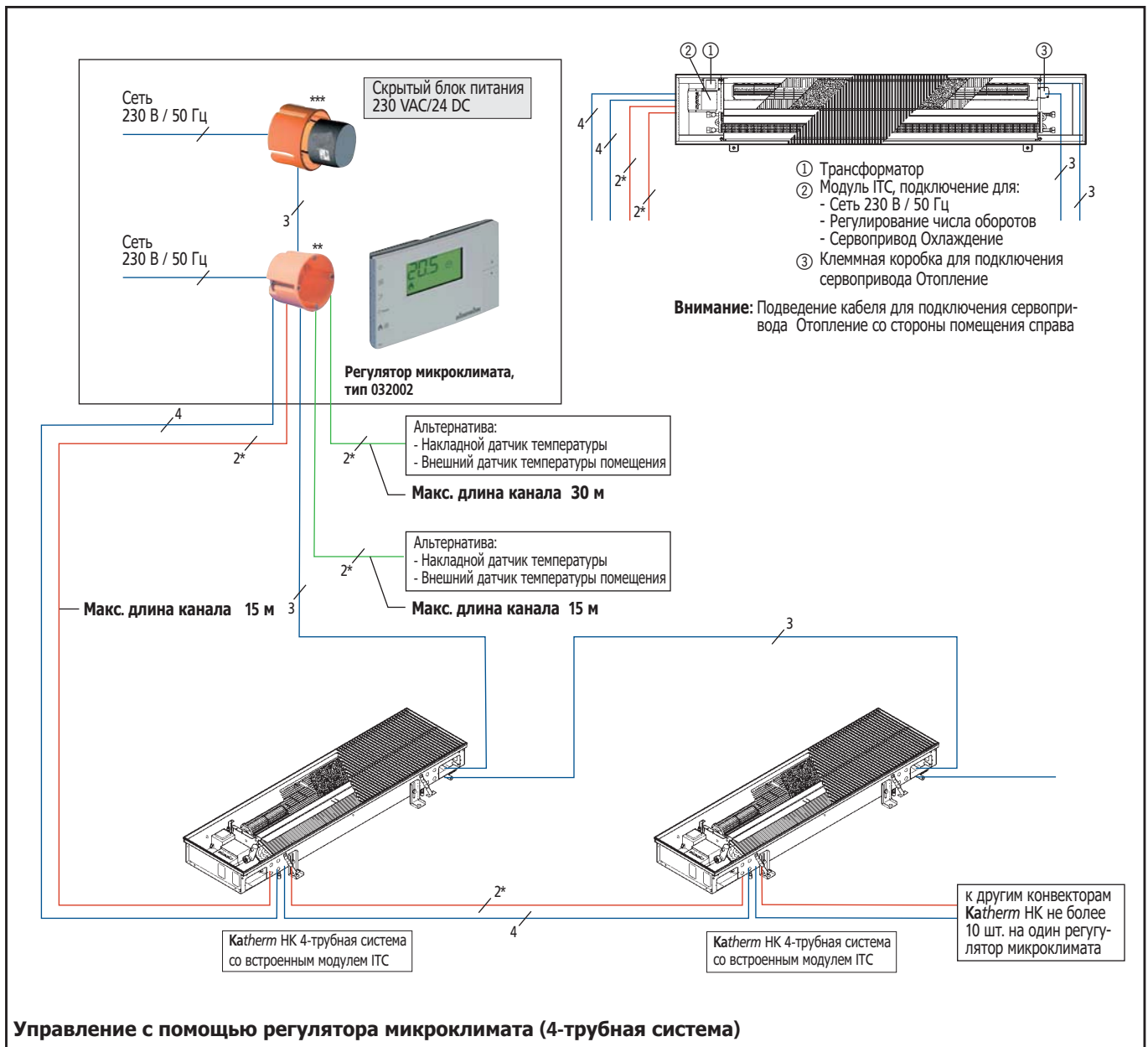
Инструкция по эксплуатации и монтажу

11.4 Сочетания регулирующих устройств для 4 трубной системы



Для единичного регулирующего устройства указано число жил (включая защитный кабель) и их сечение в мм² (например, 3•1,5).

Внимание! Для насоса отвода конденсата требуется отдельный кабель питания (электрические характеристики на стр. 11).



Для отдельных регулируемых частей указано количество требуемых соединительных проводов (например, 3=3x1,5) включая заземляющий провод.

* Экранированные провода управления (например, J-Y(St.), 0,8 мм) должны быть проложены отдельно от силового кабеля.

** Для регулятора микроклимата необходимо предусмотреть скрытый монтаж «глубокого исполнения 60 мм».

*** При проведении скрытого монтажа необходимо соблюдать следующие условия:

- Монтаж должен быть выполнен таким образом, чтобы в дальнейшем было возможным проведение работ по обслуживанию.
- Для закрытия скрытого блока питания заказчику следует предусмотреть фальшпол.
- Скрытый блок питания должен быть смонтирован вблизи, но не в непосредственной близости от регулятора микроклимата..

К одному регулятору микроклимата можно подключать не более 10 шт. 4-трубных систем Katherm НК. Следует соблюдать указанные длины кабелей.

Внимание! При использовании конденсатного насоса необходимо предусмотреть отдельное электропитание (Информация по подключению см. стр. 11).

1.43 Katherm НК отопление или охлаждение воздуха

Полностью подготовленные к монтажу встраиваемые в пол конвекторы

Инструкция по эксплуатации и монтажу

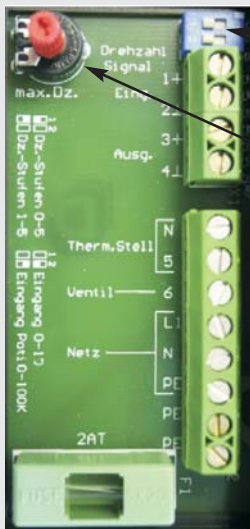
11.5 Электрические характеристики

Электрические характеристики	Katherm НК 340 высотой 132 мм, 2 или 4 трубная система; НК 400, высотой 132 мм, 4 трубная система			Katherm НК 340 высотой 150 мм, 2 или 4 трубная система		
	1250	2000	2750	1250	2000	2750
Длина конвектора, мм	1250	2000	2750	1250	2000	2750
Количество рабочих колес вентилятора	2	4	6	2	4	6
Количество электродвигателей вентилятора	1	2	3	1	2	3
Макс. потребляемая вентиляторами мощность, Вт	20	40	60	30	60	90
Макс. потребляемый ток, А	0,11	0,22	0,33	0,15	0,30	0,45

Макс. коммутируемый термостатом ток	
Тип	Макс. коммутируемый ток
Комнатный термостат с регулятором частоты вращения, тип 146934	2 А
Комнатный термостат, тип 146937	2 А
Программируемый термостат для открытого монтажа, тип 146910	4 А
Программируемый термостат для скрытого монтажа, тип 146932	2 А

11.6 Определение типа регулирования, который поддерживают встроенные регулирующие устройства

Чтобы определить, какой из типов регулирования поддерживают встроенные регулирующие устройства, следует снять крышку клеммного блока и сравнить вид клеммной колодки с приведенными ниже рисунками. Клеммная колодка находится под крышкой клеммного блока. Крышка крепится двумя винтами с крестообразным шлицем.

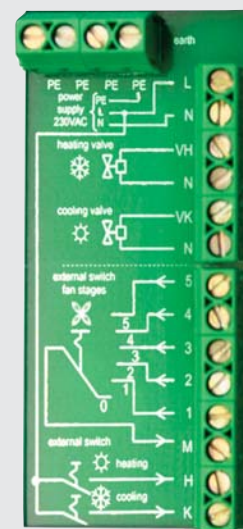


DIP переключатель
 Потенциометр ограничения максимальной скорости вентилятора

Тип регулирования 1: ITC модуль



Тип регулирования 2: RTC модуль



Тип регулирования 3: DTC модуль

Тип регулирования 1: ITC модуль

ITC модуль предназначен для регулирования скорости вентилятора с помощью внешнего потенциометра 0...100 кОм (линейное регулирование) или с помощью управляющего сигнала 10 В (постоянный ток) от внешнего устройства. Приводы клапанов управляются внешним устройством (управляющий сигнал 230 В перем. тока).

Возможно параллельное регулирование до 10 конвекторов разных типоразмеров.

Тип регулирования 2: RTC модуль

RTC модуль предназначен для регулирования скорости вращения вентилятора и управления приводами клапанов с помощью внешнего устройства с сухими контактами (управляющий сигнал 230 В перем. тока).

Приборы гальванически соединяются, возможно параллельное управление 15 конвекторами разных типоразмеров.

Тип регулирования 3: DTC модуль

DTC модуль предназначен для регулирования скорости вращения вентилятора и управления приводами клапанов с помощью внешнего устройства с сухими контактами (управляющий сигнал 230 В перем. тока).

Особенностью модуля является наличие гальванической развязки, возможно параллельное управление только 5 конвекторами различных типоразмеров. При этом скорости вращения вентиляторов должны быть одинаковыми. Выбор разных скоростей вращения вентиляторов может привести к выходу из строя электродвигателей, трансформаторов и модулей. За ущерб, возникший в результате неправильного подключения, производитель ответственности не несет!

1.43 Katherm НК отопление или охлаждение воздуха

Полностью подготовленные к монтажу встраиваемые в пол конвекторы

Инструкция по эксплуатации и монтажу

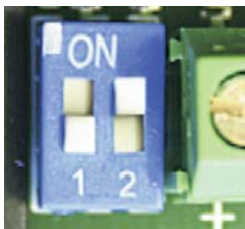


Рисунок: ITC модуль

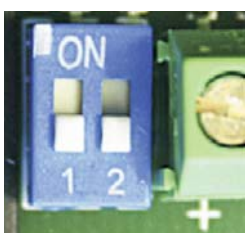
Ступень	Точка включения	Точка отключения
DIP переключатель 1 = Off (откл.)		
1	1,5 В	1,0 В
2	3,5 В	3,0 В
3	5,5 В	5,0 В
4	7,5 В	7,0 В
5	9,0 В	8,5 В
DIP переключатель 1 = On (вкл.)		
1	0,0 В	Только с помощью сухих контактов ITC модуля
2	1,92 В	1,42 В
3	4,42 В	3,92 В
4	6,88 В	6,38 В
5	8,86 В	8,36 В

11.7 Конфигурирование ITC модуля

Конфигурирование аналогового входа для задатчика скорости вентилятора (A): Задание скорости вентилятора может осуществляться двумя способами. Настройка осуществляется с помощью DIP переключателя 2 (см. рисунки ниже) на клеммной планке.



DIP переключатель 2, заводская установка "ON" (Вкл.): Управление частотой вращения через потенциометр 0...100 кОм; например, задатчик частоты вращения тип 146926, комнатный термостат с задатчиком частоты вращения тип 146924.



DIP переключатель 2 "OFF" (Выкл.): Работа в режиме "Ведомого устройства", управление с помощью сигнала 0...10 В от подключенного Управления с помощью сигнала 0-10 В от внешней цифровой системы управления или регулятором микроклимата.

Конфигурирование шага управляющего напряжения:

Для сигнала постоянного напряжения 0...10 В предусмотрено пятиступенчатое регулирование напряжения с помощью трансформатора.

Встроенный быстродействующий предохранитель: T2AL / 250 В
DIP 1: OFF (Откл.): минимальная скорость вентилятора = вентилятор в положении "Aus" (Откл.)

DIP 1: ON (Вкл.): минимальная скорость вентилятора = вентилятор в положении "Stufe 1" (Ступень 1)

Ограничение максимальной частоты вентилятора:

С помощью потенциометра В (см. рисунок) скорость вентилятора можно ограничить любым значением в диапазоне от 25 до 100 % от номинального значения (заводская установка: 100 %).

Ограничение минимальной частоты вентилятора:

Ограничение минимальной скорости вентилятора заложено в программном обеспечении электронного регулятора и не может быть изменено извне.

Технические характеристики	
Рабочее напряжение	230 В перемен. тока
Частота сети	50 Гц
Активная мощность	140 Вт
Максимальный ток двигателя:	1,2 А
Управляющий сигнал на входе	0 3,5 В постоянного тока, 0 100 кОм; 0,1 мА
Входное сопротивление	>100 кОм

KAMPMANN
СИСТЕМЫ ОТОПЛЕНИЯ · ОХЛАЖДЕНИЯ · ВЕНТИЛЯЦИИ
KAMPMANN GmbH • Germany
Friedrich-Ebert-Straße 128 - 130 • 49811 Lingen (Ems)
Telefon: +49 591 7108-0 • Telefax +49 591 7108-300
info@kampmann.de • www.kampmann.de

