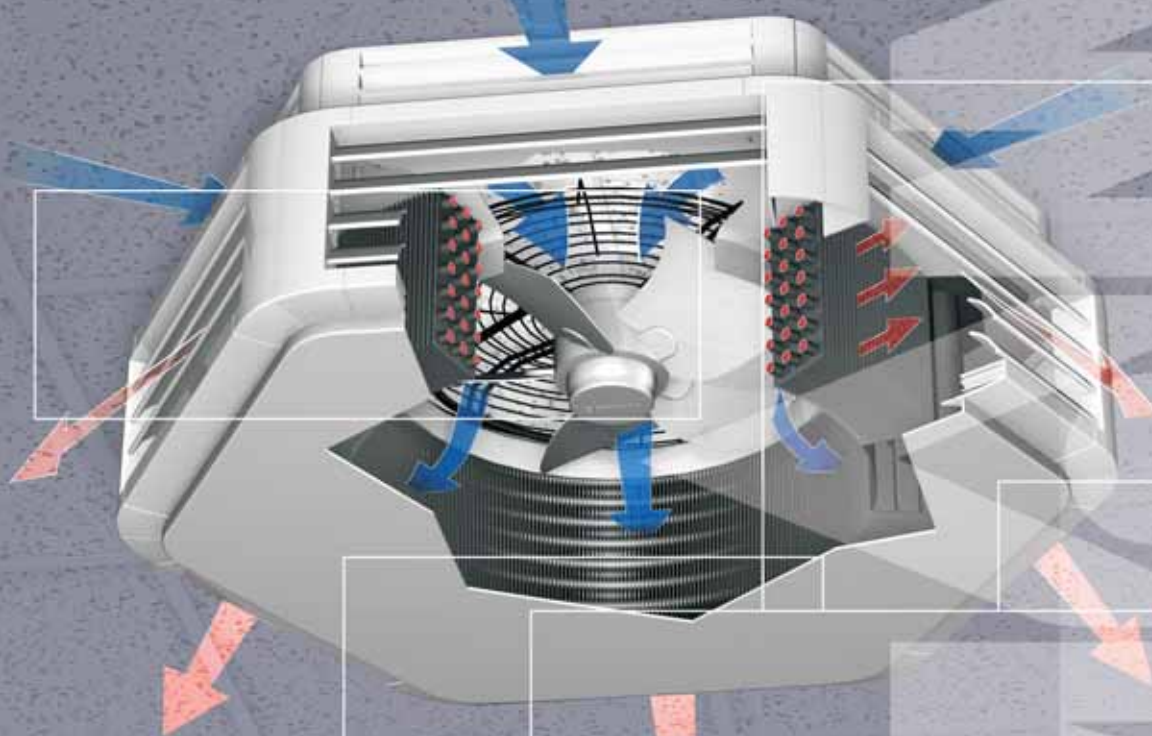


Товарная группа
1.54



05/2006
RU



Ultra



KAMPMAN

Качество – наш масштаб

Торговая марка **Kampmann** гарантирует соответствие самым высоким требованиям, предъявляемым к интеллектуальным системам обогрева, охлаждения и вентиляции. За 33 года своего существования небольшая частная фирма выросла в международно-известную группу компаний.

Высокая эффективность и качество продукции – основа неизменного успеха фирмы Kampmann. Продукция компании отличается прекрасными рабочими характеристиками (в частности, гарантированной теплопроводностью, испытанной согласно нормам EN), правильным подбором конструкционных материалов, безупречным качеством изготовления, современным дизайном и окраской, а также быстротой поставки. Уже много лет контроль качества продукции ведется в соответствии с требованиями DIN EN 9001: 2000.

Кампманн – системы обогрева, охлаждения и вентиляции:

- Высокопроизводительные конвекторы
- Системы обогрева и охлаждения, устанавливаемые в полу
- Воздухообрабатывающие агрегаты
- Воздушные завесы
- Фасадные конвекторы
- Системы кондиционирования
- Потолочные излучающие панели
- Системы вентиляции, устанавливаемые в полу и на фасадах
- Системы кондиционирования с подачей наружного воздуха в помещение по технологии **OXYCELL TECHNOLOGY**

Универсальность применения

Широкая номенклатура продукции включает в себя как стандартное оборудование, так и оборудование, изготовленное по индивидуальному заказу. Системы отопления, кондиционирования и вентиляции, производимые компанией Кампманн, доказали свою надежность и эффективность в промышленных, коммерческих и жилых зданиях во всем мире.

Сбыт продукции

Компания Кампманн проводит технические консультации и принимает участие в разработке проектов совместно с архитекторами, проектировщиками, монтажными компаниями, а так же с торговыми представителями, обеспечивая их разносторонней технической информацией. Для консультации клиентов компания располагает 50 представителями и 6 офисами в Германии, а также 14 филиалами в Европе.

Расположение филиалов и производств

Кроме основного предприятия в Лингене (Эмс, Нижняя Саксония) фирме принадлежит предприятие в Гrefенхайнхене (Саксония-Ангальт). В настоящее время разработкой, изготовлением и продажей высококачественной продукции занимаются около 550 сотрудников. Производственные площади составляют свыше 55 000 м².

Содержание

Ultra – комфортный климат в эксклюзивных больших помещениях

Описание

Описание приборов	3-5
Обзор моделей	6
Конструкция	7
Принадлежности для рециркуляционных моделей	8
Принадлежности для монтажа за подвесным потолком	9-13

Указания по проектированию

Варианты монтажа • Примеры монтажа рециркуляционных моделей	14
Примеры монтажа моделей со смешанным воздухом	15
Расчет параметров	16-18
Расчет для других значений температуры теплоносителя	19
Расчет для других значений частоты вращения	20
Сопротивление водяного контура	21
Расчет для других значений расхода воздуха • Коэффициент аэродинамического сопротивления	22
Диаграмма для расчета расхода воздуха	23-24
Поправочные коэффициенты для теплопроизводительности и расхода воздуха	25

Устройства управления

Устройство управления KaBUS • Устройство управления KaBUS ECO	26
Принадлежности для регулятора KaBUS ECO	27
Электромеханическое регулирование Ultra	28-29
Принадлежности для регулирования 2-ступенчатого трехфазного электродвигателя	30
Принадлежности для регулирования 1-ступенчатого электродвигателя переменного тока • Термостаты	31
Принадлежности для регулирования: Таймеры • Электроприводы воздушных заслонок	32
Принадлежности для регулирования: Устройства защиты от замораживания • Клапаны • Реле	33
Регулятор температуры приточного воздуха	34

Технические характеристики

Размеры приборов Ultra серии 73-96	35
Размеры приборов Ultra серии 85 и 96 с соединительными рамами	36
Размеры приборов Ultra серии 97	37
Таблица технических характеристик Ultra серии 73	38
Таблица технических характеристик Ultra серии 84	39
Таблица технических характеристик Ultra серии 85	40
Таблицы технических характеристик Ultra серии 96	41-42
Таблица технических характеристик Ultra серии 97	43
Холодопроизводительность Ultra серии 84 и 85	44
Холодопроизводительность Ultra серии 96 и 97	45

Бланки заказа оборудования

Бланки заказа коммерческих предложений	46-55
	56-58

Отпечатано на экологически чистой, отбеленной без использования хлора бумаге. Все права издательства защищены. Запрещается перепечатка всего издания или отдельных его фрагментов без разрешения издательства. Компания сохраняет за собой право на внесение изменений. Издание 108/05/06/5 RU.

Ultra – совершенные системы кондиционирования воздуха

Разработкой приборов Ultra компания Kamppann открыла новые возможности для отопления, вентиляции и кондиционирования больших помещений.

Ultra теперь имеет новый дизайн, а в его конструкции внесены дополнительные усовершенствования, благодаря чему прибор удовлетворяет самым высоким требованиям в отношении комфортности микроклимата.

НОВЫЕ ОСОБЕННОСТИ:

- тихоходный вентилятор с серповидными лопатками
- современный дизайн корпуса
- габаритная высота всего 330 мм
- три типоразмера
- высокие тепло- и холодопроизводительность
- увеличенный рабочий диапазон
- кольцевая всасывающая решетка в комплекте
- увеличенная длина лопаток решетки обеспечивает лучшее распределение воздуха
- возможность фиксации воздухонаправляющих жалюзи в шести положениях
- приборы со смешанным воздухом и с рециркуляцией, а также исполнения с режимом охлаждения имеют одинаковые внешний вид и габаритную высоту
- все части корпуса изготовлены из пластмассы, что снижает массу изделия
- цвет корпуса – белый, RAL 9016
- окраска в другие цвета – по заказу за дополнительную цену

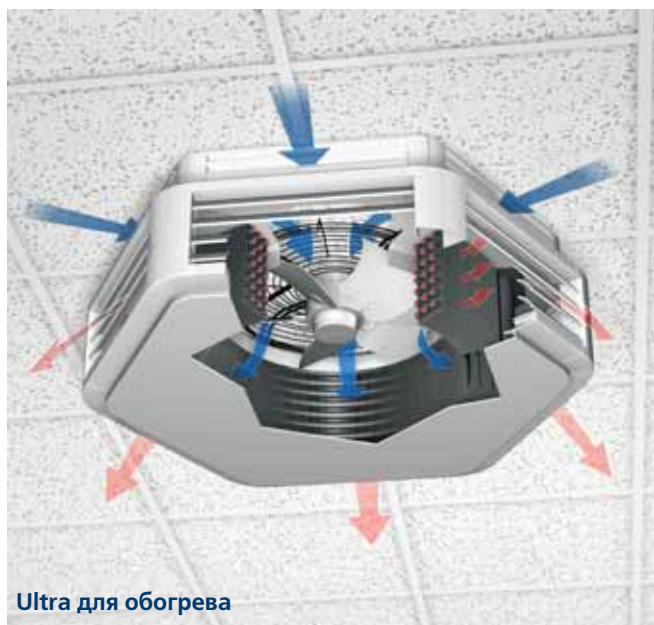


1.54 Ultra

Комфортный климат в эксклюзивных больших помещениях

Описание приборов

Описание



Ultra для обогрева



Ultra для обогрева или охлаждения



Положения воздухонаправляющих жалюзи (примеры)



Корпус с легко снимаемой нижней крышкой (простое обслуживание)

Корпус

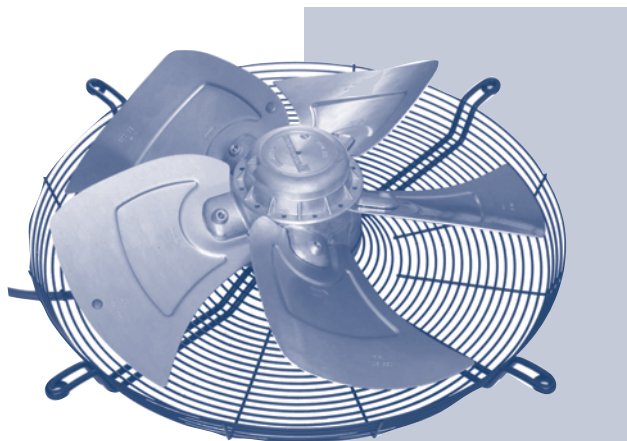
Самонесущий плоский шестиугольный корпус Ultra имеет современный дизайн.

Воздух подается через шесть решеток и раздается в помещение с помощью воздухораспределительных жалюзи, фиксируемых в любом из шести положений.

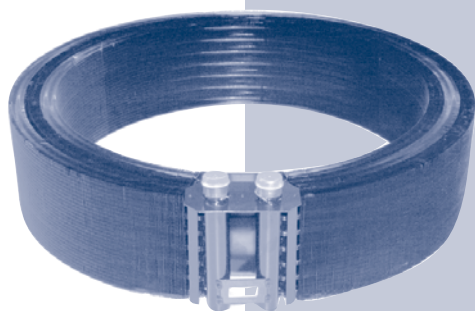
Благодаря использованию пластмассы в качестве материала корпуса уменьшен вес прибора и упрощен его монтаж.

- Все компоненты корпуса окрашены порошковой эмалью в стандартный белый цвет RAL 9016
- Увеличенная ширина лопаток решетки (45 мм) обеспечивает максимально эффективное распределение воздуха
- Кольцевая всасывающая решетка в комплекте
- Приборы для обогрева и охлаждения имеют одинаковый внешний вид и габаритную высоту
- Нижняя крышка легко снимается при повороте на 6°, что обеспечивает простой доступ к внутренним узлам прибора
- Габаритная высота всего 330 мм
- Все наружные части прибора изготовлены из легкого, окрашиваемого материала (возможность выбора различных цветов – по заказу за дополнительную плату)

Описание приборов



Тихоходный вентилятор с серповидными лопатками



Теплообменник

Кольцевая всасывающая решетка, простой монтаж;
Консоли, установлены

Тихоходный вентилятор фирмы Ziehl-Abegg с серповидными лопатками

- Вентиляторы с техническими характеристиками, специально для встраивания в приборы, управление скоростью вентилятора путем понижения напряжения
- Привод от двигателя с внешним ротором, для трехфазной или однофазной сети
- Осевые вентиляторы – тихоходные с пятью серповидными лопатками
- Диагональные тихоходные вентиляторы с повышенным давлением в серии 97 (модели со смешанным воздухом)
- Полная защита электродвигателя с помощью встроенных в обмотку термодатчиков

Теплообменник

- Кольцевая форма, малый вес, высокая производительность при компактных размерах
- Пригоден для низкотемпературных систем
- Медные трубки с алюминиевым оребрением, закрепленным методом дорнирования
- Стальные коллекторы с патрубками 1"
- Температура теплоносителя на входе до 90 °С, рабочее давление до 16 бар
- Испаритель непосредственного охлаждения и конденсатор – на заказ

Области применения

Типичными областями применения приборов Ultra являются:

- Супермаркеты,
- Торговые залы,
- Выставочные павильоны,
- Вестибюли,

высота потолков в которых составляет от 2,2 до 4 м. Приборы Ultra фирмы Кампман идеально подходят в тех случаях, когда по эстетическим соображениям не представляется возможной установка обычных воздухонагревателей.

Комплект поставки

Приборы Ultra поставляются в картонной упаковке полностью подготовленными к подключению. В комплект входят: кольцевая всасывающая решетка (шесть деталей) и четыре консоли для подвесного монтажа.

В такой комплектации они идеально подходят для хранения и продажи со складов оптовой торговли.

Обзор моделей

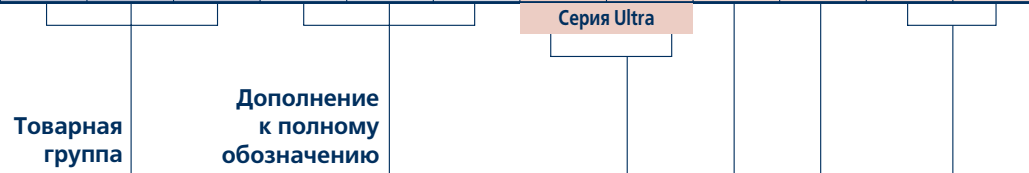
Описание

Структура обозначения, приборы базовой комплектации

1.	2.	3.	4.	5.	6.	7.	8.	9.	10.	11.	12.
1	5	4	0	0	0	7	3	2	0	3	6

Добавочные обозначения к номеру типа

13.	14.	15.
F	R	B



Размеры корпуса (В x Г x Ш):	Вентилятор
330 x 840 x 750 мм	Тихоходный вентилятор с серповидными лопатками, Ø 315 мм 73
330 x 1004 x 900 мм	Тихоходный вентилятор с серповидными лопатками, Ø 355 мм 84
330 x 1004 x 900 мм	Тихоходный вентилятор с серповидными лопатками, Ø 450 мм 85
330 x 1177 x 1050 мм	Тихоходный вентилятор с серповидными лопатками, Ø 560 мм 96
330 x 1177 x 1050 мм	Диагональный тихоходный вентилятор, Ø 450 мм 97

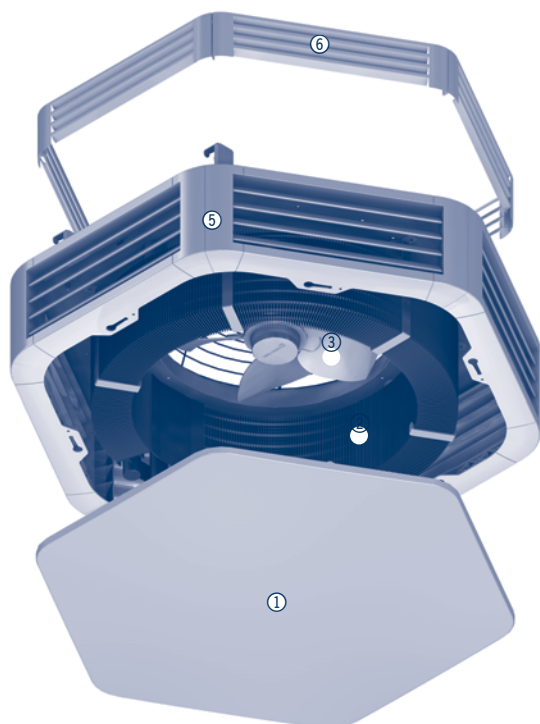
Тип теплообменника	
2-рядный	2
3-рядный	3

Исполнение прибора	
Для обогрева с помощью водяного теплообменника	0
Для обогрева или охлаждения с помощью водяного теплообменника (с поддоном для сбора конденсата и насосом для отвода конденсата)	1

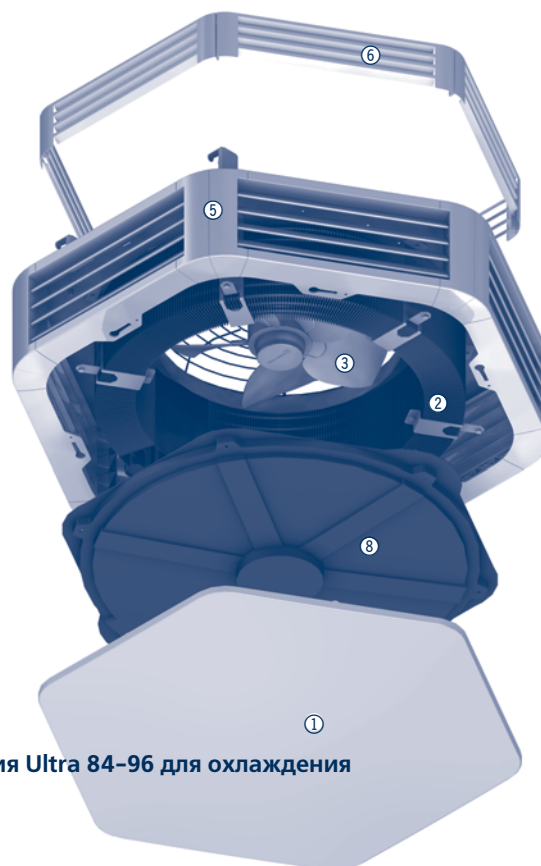
Исполнение электродвигателя	
Осевой вентилятор, 2-ступенчатый 3-фазный двигатель, 400 В/3~, прикл. 900/700 об/мин	36
Осевой вентилятор, 2-ступенчатый 3-фазный двигатель, 400 В/3~, прикл. 600/500 об/мин (только серия 96)	38
Осевой вентилятор, одноступенчатый двигатель переменного тока, 230 В/1~, прикл. 900 об/мин	16
Диагональный вентилятор, 2-ступенчатый 3-фазный двигатель, 400 В/3~, прикл. 890/640 об/мин	66
Диагональный вентилятор, 1-ступенчатый двигатель переменного тока, 230 В/1~, прикл. 640 об/мин	60

Дополнительные принадлежности, установленные на приборе (на выбор)	
Реле защиты от замерзания и квадратная соединительная рама	F
Сервисный выключатель	OR
Реле защиты от замерзания, квадратная соединительная рама и сервисный выключатель	FR
Регулирующий модуль KaBUS ECO, для рециркуляционных моделей, 2-ступенчатый, 3-фазный	OOB
Сервисный выключатель и регулирующий модуль KaBUS ECO, для рециркуляционных моделей, 2-ступенчатый, 3-фазный	ORB

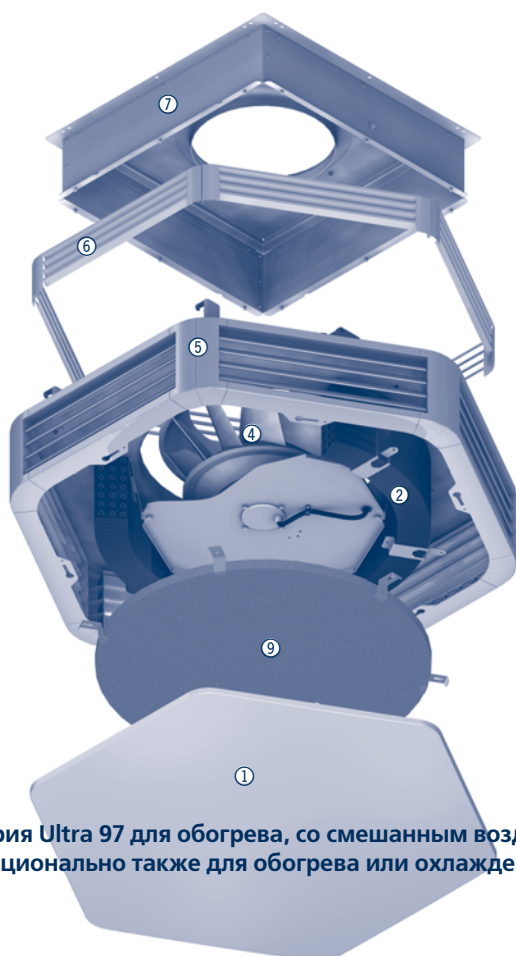




Серия Ultra 73-96 для обогрева



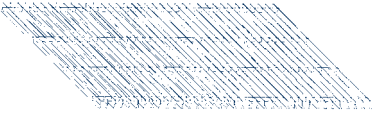
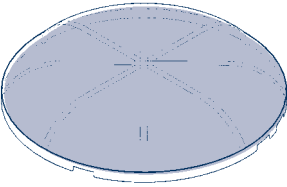
Серия Ultra 84-96 для охлаждения

Серия Ultra 97 для обогрева, со смешанным воздухом
(опционально также для обогрева или охлаждения)

- ① Нижняя крышка, снимается после поворота на 6°
- ② Медно-алюминиевый теплообменник
- ③ Тихоходный осевой вентилятор с серповидными лопатками
- ④ Диагональный тихоходный вентилятор
- ⑤ Корпус, пластмассовый, цвет RAL 9016
- ⑥ Кольцевая всасывающая решетка в комплекте
- ⑦ Переходник для канала наружного воздуха
- ⑧ Поддон для сбора конденсата
- ⑨ Нижняя направляющая воздушного потока

Принадлежности для рециркуляционных моделей

Описание

Принадлежности для работы в режиме рециркуляции без подсоединения воздуховода			
Рисунок	Описание	Тип вентилятора Ultra	Масса, кг
	Решетка для забора воздуха из помещения, квадратная, тип 60988 Применение решетки для забора рециркуляционного воздуха позволяет осуществить невидимый забор воздуха над подвесным потолком, при этом рециркуляционный воздух из помещения забирается через решетку. Для избежания снижения производительности по воздуху рекомендуется установить одну решетку для каждого прибора.	/	3,0
	Фильтр-насадка для рециркуляционного воздуха, тип 6*050 Для установки непосредственно на воздухозаборном отверстии прибора с рециркуляцией воздуха, без подсоединения воздуховода. Фильтр-насадка рециркуляционного воздуха типа 6*050 крепится непосредственно к верхней части прибора и применяется в приборах Ultra, устанавливаемых как открыто под потолком, так и с подвесным потолком. Сменный фильтрующий элемент, тип 6*051 Для фильтра-насадки рециркуляционного воздуха, класс G3	4	0,5
		5	0,5
		6	1,0

Применение навесных деталей в модульной системе

Все модули имеют фланцевые соединения стандартных размеров, таким образом, из отдельных деталей можно собирать различные модульные системы.

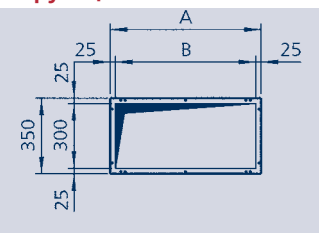
Уменьшающий переход 90° применяется для сопряжения с плоскими секциями, например, прокладываемыми за подвесным потолком.

Если высота потолочного перекрытия или подвесного потолка позволяет использовать секции квадратного сечения, то можно применять различные секции, поставляемые в качестве дополнительных принадлежностей.

Необходимо учесть следующее:

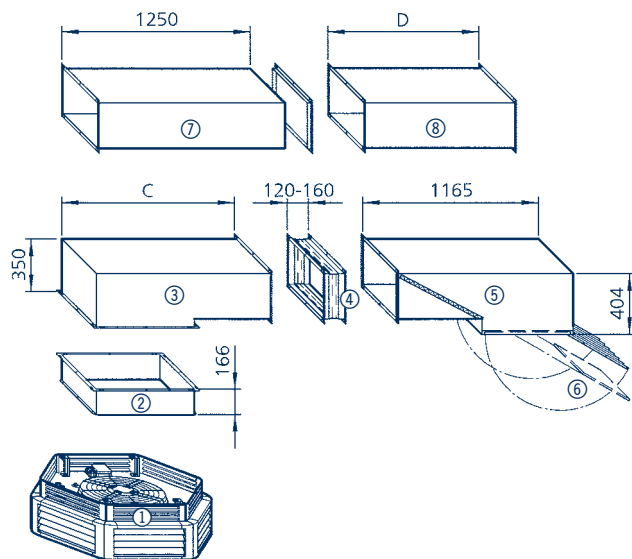
- При применении секций, имеющих большое аэродинамическое сопротивление, необходимо соответствующим образом учитывать уменьшение расхода воздуха и теплопроизводительности; дополнительную информацию см. на стр. 19-25
- Чтобы предотвратить вибрацию секций воздуховодов, при прокладке каналов для забора наружного воздуха через стену или крышу рекомендуется устанавливать гибкие соединители.
- При использовании фильтра-насадки рециркуляционного воздуха или фильтрующих секций необходимо предусмотреть соответствующее свободное пространство для замены фильтра.

Размеры навесных деталей для рециркуляционного воздуха, устанавливаемых за подвесным потолком со звукоизолирующими панелями 625 x 625 мм.



Типоразмер прибора	5	6
Ряд типоразмеров	85	96
A	600	700
B	550	650
C	1145	1195
D	При заказе необходимо указать длину воздуховода	

Все размеры в мм



- 1 Ultra
- 2 Соединительная рама, квадратная, тип 6*002
- 3 Уменьшающий переход 90°, удлиненный, тип 6*104
- 4 Гибкий соединитель прямоугольного сечения, тип 6*034
- 5 Переход 90°, с воздухозаборной решеткой, тип 60105
- 6 Вставной фильтр, класс G3, тип 60126
- 7 Секция воздуховода, прямоугольного сечения, длина 1250 мм, тип 6*130
- 8 Воздуховод прямоугольного сечения, тип 6*030

Номер по DataNorm/EDV: 198 0000 (укажите тип)

Принадлежности для монтажа за подвесным потолком

Обогрев и вентиляция торговых помещений с подвесным потоком из звукоизолирующих панелей размером 625 x 625 мм¹⁾

Широко используемые системы подвесных потолков со звукоизолирующими панелями имеют много преимуществ для применения в крупных торговых центрах и супермаркетах.

Специально для этой области применения была разработана и производится серия дополнительных принадлежностей, совместимых с приборами Ultra.

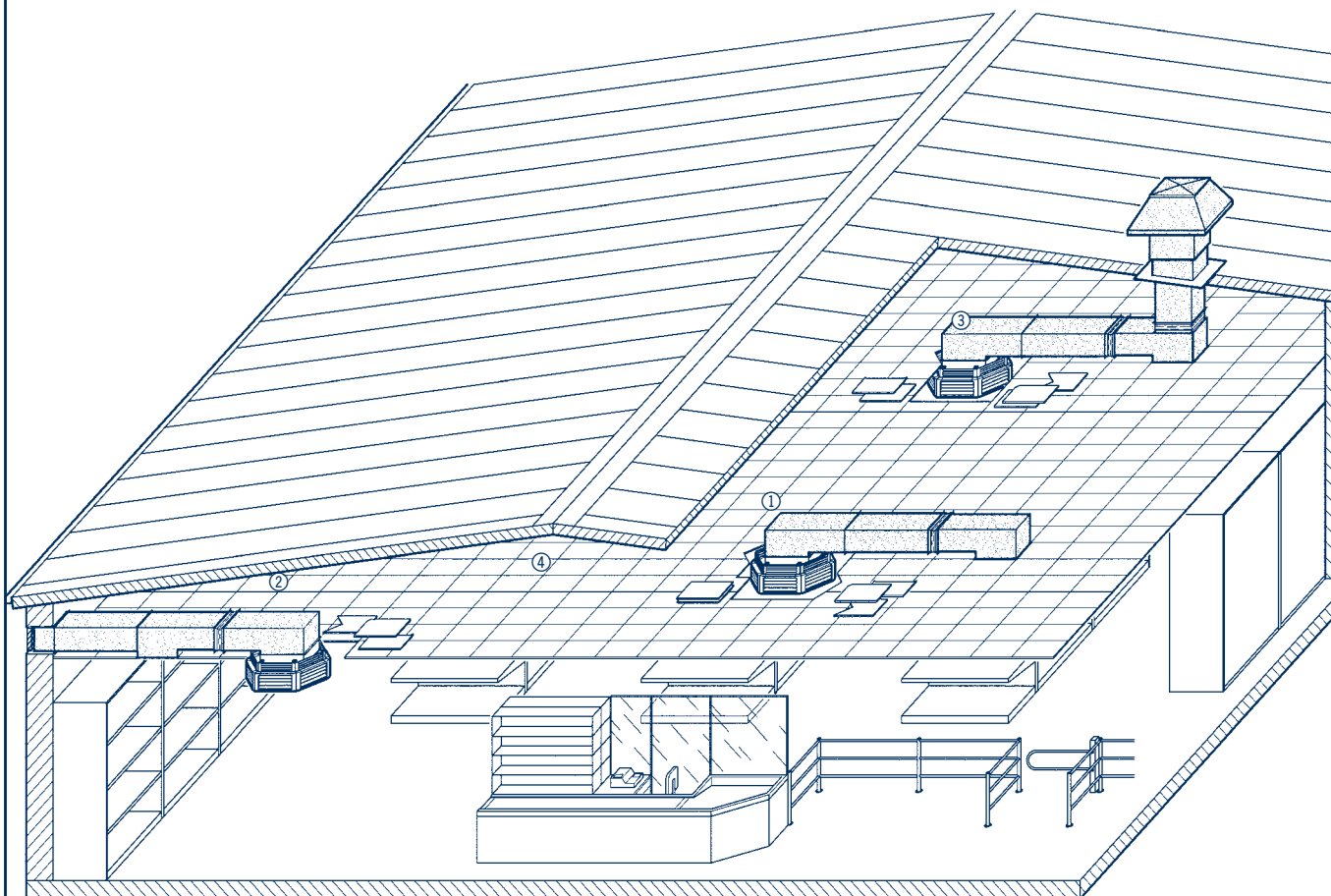
К системам обогрева и вентиляции торговых помещений существуют требования, чтобы детали систем по возможности были незаметны, чтобы не ухудшать интерьер торговых помещений. Благодаря небольшой габаритной высоте и компактной конструкции прямоугольные секции для Ultra идеально подходят для монтажа за подвесным потолком со звукоизолирующими панелями.

- Воздуховоды для забора наружного и рециркуляционного воздуха и раздачи смешанного воздуха могут скрыто устанавливаться за подвесным потолком.
- Секции с фильтрами для рециркуляционного / смешанного воздуха также устанавливаются скрыто, но доступ для проведения осмотра или замены фильтра очень просто осуществляется через открывающуюся решетку для забора рециркуляционного воздуха.
- Видимыми снаружи остаются только сам прибор Ultra и квадратная решетка для забора рециркуляционного воздуха.
- На заказ поставляются секции для монтажа в подвесном потолке с размером модулей 600 x 600 мм.

Секции для приборов различных типоразмеров описаны на страницах 10-13.

Пример: Ultra с навесными деталями, смонтированный за подвесным потолком супермаркета

- ① Ultra с секциями для забора рециркуляционного воздуха
- ② Ultra с секциями для смешанного воздуха, забор наружного воздуха через стену
- ③ Ultra с секциями для смешанного воздуха, забор наружного воздуха через крышу
- ④ Звукоизолирующие панели 625 x 625 мм¹⁾ с открыто устанавливаемыми опорными балками подвесного потолка

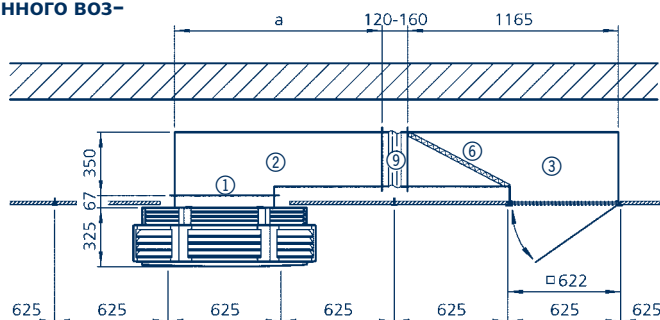


¹⁾Исполнение для монтажа в подвесном потолке с размером модулей 600 x 600 мм – на заказ

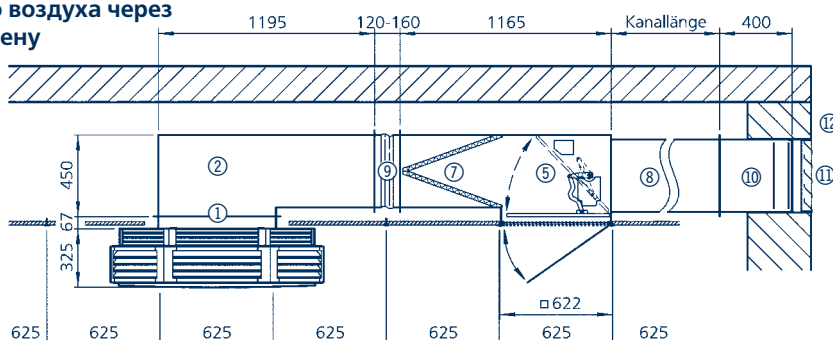
Принадлежности для монтажа за подвесным потолком

Примеры монтажа прибора Ultra с секциями воздухопроводов, размеры

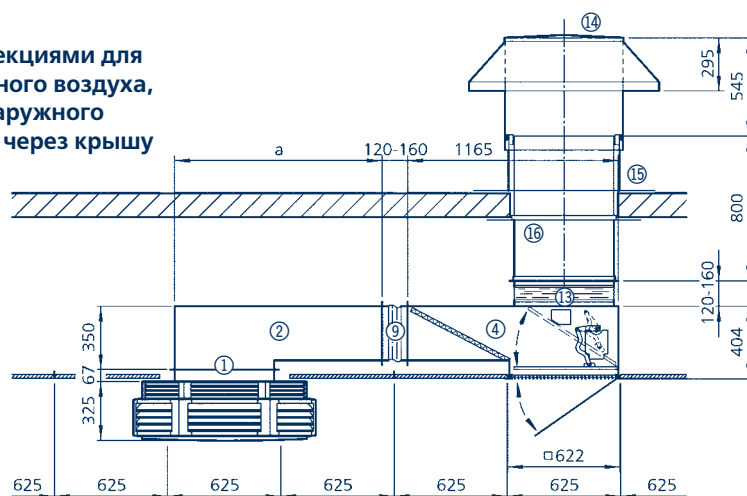
Ultra с секциями для забора рециркуляционного воздуха



Ultra с секциями для смешанного воздуха, забор наружного воздуха через стену



Ultra с секциями для смешанного воздуха, забор наружного воздуха через крышу



- ① Соединительная рама, квадратного сечения, тип 6*002
- ② Уменьшающий переход 90°, удлиненный, тип 6*104
- ③ Переход 90°, с воздухозаборной решеткой, тип 60105
- ④ Смесительная камера, вертикальная, с вставным фильтром G3, тип 60117
- ⑤ Смесительная камера, горизонтальная, с вставным фильтром G3, тип 67118
- ⑥ Вставной фильтр G3, тип 60126
- ⑦ Вставной фильтр G3, тип 67126
- ⑧ Секция воздуховода, прямоугольного сечения, длина 1250 мм, тип 6*130
- ⑨ Гибкий соединитель прямоугольного сечения, тип 6*034
- ⑩ Стенной воздухозаборный канал, тип 6*037
- ⑪ Погодозащитная решетка, тип 6*038
- ⑫ Монтажная рама погодозащитной решетки, оцинкованная, тип 6*039
- ⑬ Гибкий соединитель, квадратного сечения, тип 35013
- ⑭ Защитный колпак от дождя, тип 35114
- ⑮ Крышный воздухозаборный канал, с рамой для плоской крыши с уклоном до 4°, тип 35119
- ⑯ Внутренняя рама, тип 3511800

Описания см. на стр. 12-13

Тип вентилятора	5	6	7
Серия Ultra	85	96	97
a	1145	1195	1195

Все размеры в мм

*Укажите тип вентилятора

Перед началом монтажа необходимо согласовать точное расположение прибора и принадлежностей с организацией, выполняющей монтаж подвесного потолка.

Номер по DataNorm/EDV: 198 0000 (укажите тип)

Принадлежности для монтажа за подвесным потолком

Описание

Секции для смешанного воздуха, устанавливаемые за подвесным потолком со звукоизолирующими панелями 625 x 625 мм ¹⁾				
Изображение	Описание	Форма подключения	Тип вентилятора Ultra	Масса, кг
	① Соединительная рама, квадратного сечения, тип 6*002 Для сопряжения прибора Ultra с системой воздуховодов, изготовлена из оцинкованной по методу Сендимира стали		5	4
			6	6
	② Уменьшающий переход 90°, удлиненный, тип 6*104 Плоский переход, из оцинкованной стали, для сопряжения секций квадратного и прямоугольного сечений, с обеих сторон соединительные фланцы для воздуховодов		5	21,0
			6	24,0
			7	28,5
	③ Переход 90°, с воздухозаборной решеткой, тип 60105 Для забора рециркуляционного воздуха, для потолков 625 x 625 мм, из оцинкованного стального листа, возможность установки вставного фильтра G3; перфорированная стальная часть окрашена в черный цвет, для скрытого монтажа, алюминиевая воздухозаборная решетка RAL 9016		5	30,0
			6	30,0
 Тип 60117 Тип 60118 Тип 67117 Тип 67118	④ Смесительная камера, вертикальная, тип 60117 (серия Ultra 95/96), тип 67117 (серия Ultra 97) Для вертикального забора наружного воздуха через крышу, для потолков 625 x 625 мм; из оцинкованного стального листа; с вставным фильтром G3, алюминиевая воздухозаборная решетка RAL 9016		5	35,0
			6	35,0
			7	38,0
 Тип 60118 Тип 67117 Тип 67118	⑤ Смесительная камера, горизонтальная, тип 60118 (серия Ultra 95/96), тип 67118 (серия Ultra 97) Для горизонтального забора наружного воздуха через стену, устанавливается в потолке с панелями 625 x 625 мм; изготавливается из оцинкованного стального листа; с вставным фильтром G3, алюминиевая воздухозаборная решетка RAL 90160		5	35,0
			6	35,0
			7	38,0
 Тип 60126 Тип 67126	⑥ Вставной фильтр G3, тип 60126 (серия Ultra 95/96), тип 67126 (серия Ultra 97) Устанавливается в переходы 90° для забора воздуха или секции для смешивания воздуха; сухой фильтр в стальной раме	/	5	1,0
			6	1,0
			7	1,5
 Тип 60127 Тип 67127	⑦ Сменный фильтрующий элемент G3, тип 60127 (серия Ultra 95/96), тип 67127 (серия Ultra 97) Устанавливается в переходы 90° для забора воздуха или секции для смешивания воздуха; сухой фильтр в стальной раме	/	5	0,3
			6	0,3
			7	0,5
	⑧ Воздуховод прямоугольного сечения, тип 6*030 С обеих сторон соединительные фланцы для воздуховодов; необходимая длина указывается при заказе		5	20,0/м
			6	21,0/м
			7	25,0/м
	⑨ Секция воздуховода, прямоугольного сечения, тип 6*130, длина 1250 мм Из оцинкованной стали, с одной стороны не закрепленный соединительный фланец для воздуховодов; применяется для удлинения воздуховода, а также для подгонки по длине		5	25,0
			6	27,0
			7	31,0
	⑩ Гибкий соединитель, прямоугольного сечения, тип 6*034 С обеих сторон соединительные фланцы для воздуховодов и гибкие соединительные элементы из брезента для снижения уровня корпусного шума и регулирования по длине при монтаже; монтажная длина: 120–160 мм		5	4,0
			6	4,5
			7	5,5



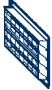



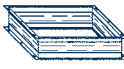

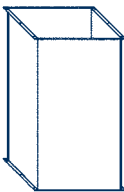

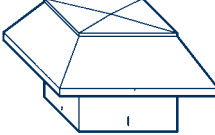

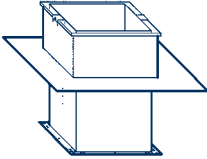

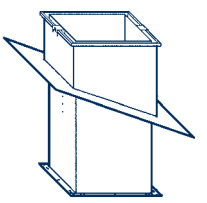



*Укажите тип вентилятора, см. также обзор моделей на стр. 6

¹⁾ Исполнение для монтажа в подвесном потолке с размером модулей 600 x 600 мм – на заказ

Секции для смешанного воздуха из оцинкованной по методу Сендимира стали поставляются также в исполнении с порошковым покрытием (RAL 9016) для открытого монтажа.

Номер по DataNorm/EDV: 198 0000 (укажите тип)

Принадлежности для монтажа за подвесным потолком

Секции для смешанного воздуха, устанавливаемые за подвесным потолком со звукоизолирующими панелями 625 x 625 мм ¹⁾							
	Описание	Форма подключения	Тип вентилятора Ultra	Масса, кг			
	11 Стенной воздухозаборный канал, тип 6*037 Заделывается в стену, с одной стороны соединительный фланец для воздуховодов, из оцинкованной стали; длина 400 мм		5	7,5			
			6	10,0			
			7	14,0			
	12 Погодозащитная решетка, тип 6*038 Из оцинкованного стального профиля с канавками для слива воды, каплеуловитель и оцинкованная решетка для защиты от птиц		5	5,5			
			6	8,8			
			7	11,0			
	13 Монтажная рама погодозащитной решетки, оцинкованная, тип 6*039 Из оцинкованного стального профиля Z-образной формы с анкерами		4	3,8			
			5	5,5			
			6	8,8			
	14 Гибкий соединитель квадратного сечения, тип 35013 С обеих сторон соединительные фланцы для воздуховодов и гибкие соединительные элементы из брезента для снижения уровня корпусного шума и регулирования по длине при монтаже; монтажная длина: 120–160 мм		5	3,7			
			6	3,7			
			7	3,7			
	15 Воздуховод квадратного сечения, тип 35015 С обеих сторон соединительные рамы для воздуховодов; из оцинкованной стали; необходимая длина указывается при заказе		5	29,9/м			
			6	29,9/м			
			7	29,9/м			
	16 Защитный колпак от дождя, тип 35114 Колпак квадратной формы, съемная верхняя крышка; перфорированный лист со стороны воздухозабора для защиты от птиц		5	33,0			
			6	33,0			
			7	33,0			
	17 Крышный воздухозаборный канал, с рамой для плоской крыши, тип 35199 Предназначается для крыш с уклоном до 4°, с клейким фланцем; пространство между крышным воздухозабором и секцией для плоской крыши рекомендуется теплоизолировать.		5	31,0			
			6	31,0			
			7	31,0			
	18 Крышный воздухозаборный канал, с рамой для наклонной крыши тип 3*120** Предназначается для наклонных крыш; пространство между крышным воздухозабором и секцией для плоской крыши рекомендуется теплоизолировать.		Уклон крыши				
			5–14°	42,0			
			15–24°	53,0			
			25–32°	64,0			
Уклон крыши	33–40°	75,0					
Тип	41–48°	85,0					
	3512010	3512020	3512030	3512037	3512045	3512099	
	19 Декоративная рама, тип 3*118** Предназначается за закрытия промежутков, имеющих между каналом и стеной, устанавливается снизу.		0–4°	4,0			
			5–14°	4,5			
			15–24°	5,0			
			25–32°	5,5			
Уклон крыши	33–40°	6,0					
Тип	41–48°	6,5					
	3511800	3511810	3511820	3511830	3511837	3511845	3511899

*Укажите тип вентилятора, см. также обзор моделей на стр. 6

¹⁾ Исполнение для монтажа в подвесном потолке с размером модулей 600 x 600 мм – на заказ

Секции для смешанного воздуха из оцинкованной по методу Сендзимира стали поставляются также в исполнении с порошковым покрытием (RAL 9016) для открытого монтажа.

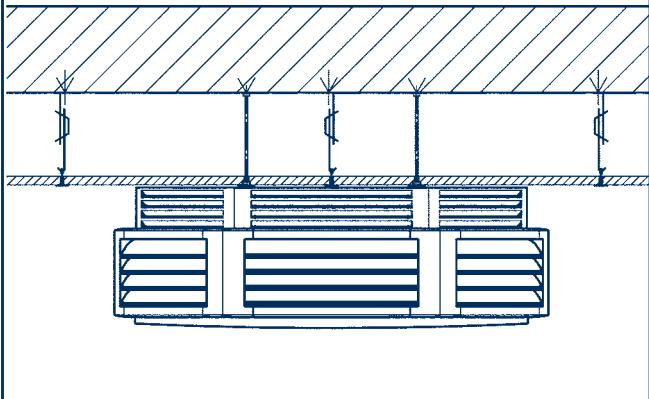
Номер по DataNorm/EDV: 198 0000 (укажите тип)

1.54 Ultra

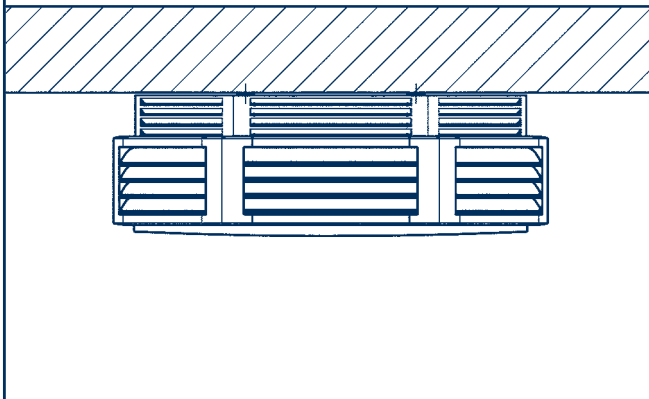
Указания по проектированию

Варианты монтажа • Примеры монтажа рециркуляционных моделей

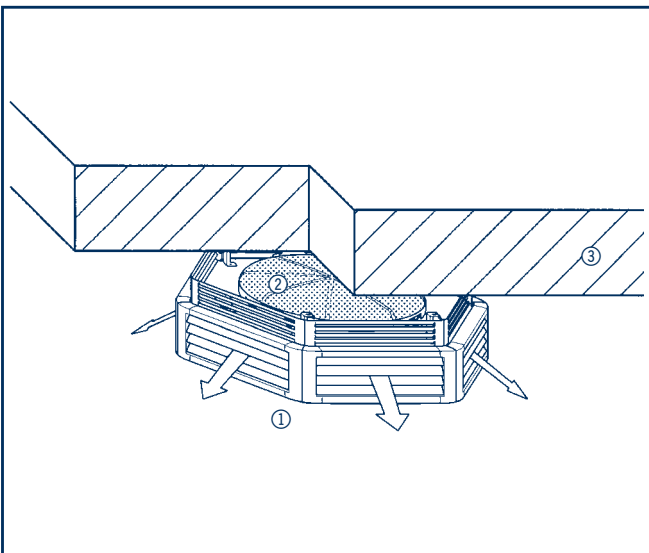
Монтаж рециркуляционной модели под подвесным потолком



Монтаж рециркуляционной модели на потолочном перекрытии



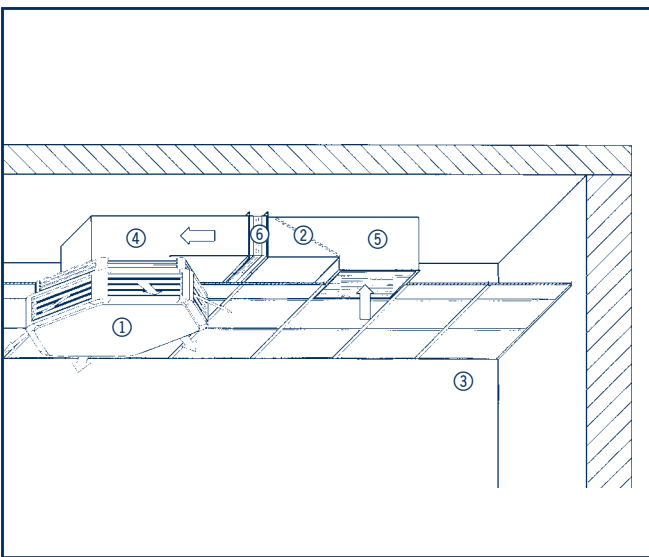
Примеры монтажа рециркуляционных моделей



Пример 1: Ultra с фильтром-насадкой, рециркуляционная модель, монтаж на потолочном перекрытии

Ultra устанавливается на потолке; фильтр для рециркуляционного воздуха, G3, закрепляется сверху прибора, забор воздуха производится через кольцевую всасывающую решетку

- ① Ultra
- ② Фильтр-насадка рециркуляционного воздуха, G3, тип 6*050
- ③ Потолочное перекрытие



Пример 2: Ultra с секциями для забора рециркуляционного воздуха, монтаж в подвесном потолке

Ultra устанавливается под подвесным потолком; очистка всасываемого воздуха производится с помощью вставного фильтра G3 в переходе 90°; всасывание воздуха происходит через квадратную воздухозаборную решетку, соответствующую размерам модуля 625 x 625 мм подвешенного потолка

- ① Ultra
- ② Вставной фильтр G3, тип 60126
- ③ Звукоизолирующий потолок, 625 x 625 мм¹⁾, с видимыми монтажными планками
- ④ Уменьшающий переход 90°, тип 60104
- ⑤ Переход 90°, с воздухозаборной решеткой, тип 60105
- ⑥ Гибкий соединитель, тип 6*034

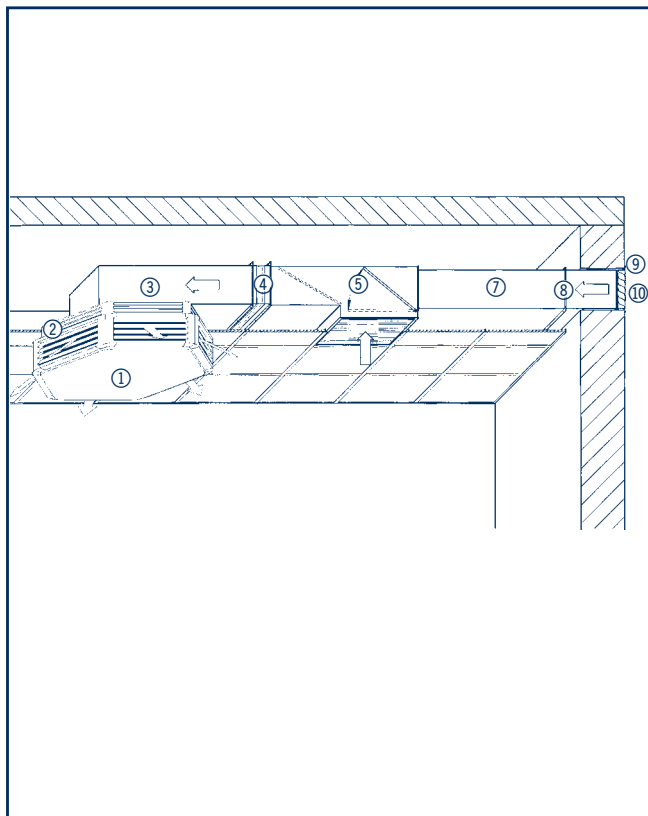
*Укажите типоразмер прибора

¹⁾ Исполнение для монтажа в подвесном потолке с размером модулей 600 x 600 мм – на заказ

Номер по DataNorm/EDV: 198 0000 (укажите тип)

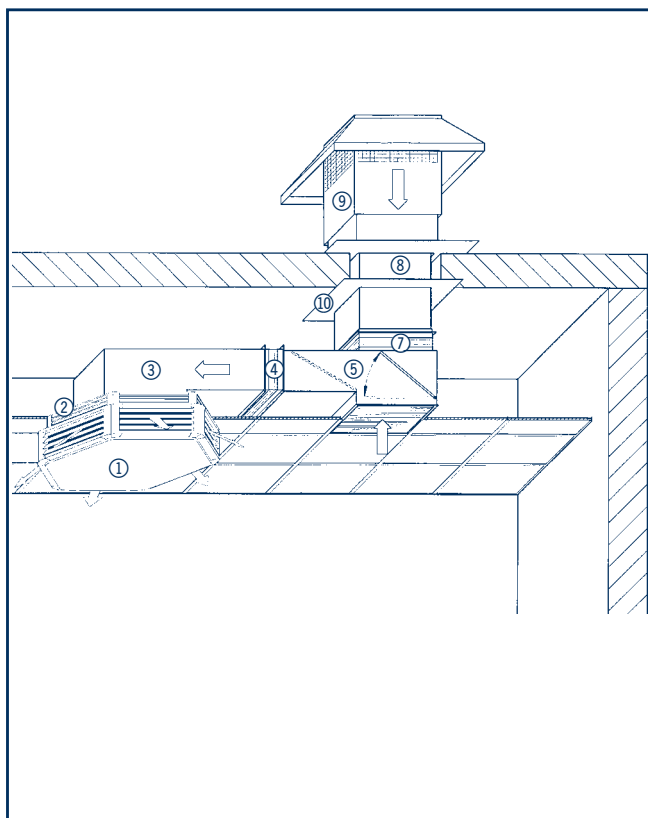
Примеры монтажа моделей со смешанным воздухом

Примеры монтажа моделей со смешанным воздухом

**Пример 3: Ultra с секциями для смешанного воздуха, установленными за подвесным потолком, забор наружного воздуха через стену**

Ultra устанавливается снизу подвесного потолка; расход рециркуляционного и наружного воздуха регулируется с помощью горизонтальной смесительной камеры; очистка всасываемого воздуха с помощью вставного фильтра G3; забор наружного воздуха через стенной воздухозаборный канал; всасывание рециркуляционного воздуха через квадратную воздухозаборную решетку, устанавливаемую вместо звукоизолирующей панели 625 x 625 мм¹⁾

- | | |
|---|--|
| ① Ultra с соединительной квадратной рамой, (обозначение типа F) | горизонтальная, тип 60118, с вставным фильтром G3, тип 60126 |
| ② Кольцевая всасывающая решетка в комплекте | ⑦ Воздуховод, тип 6*030 или секция воздуховода, длина 1250 мм, тип 6*130 |
| ③ Уменьшающий переход 90°, удлиненный, для соединения квадратных секций с прямоугольными, тип 6*104 | ⑧ Стенной воздухозаборный канал, тип 6*037 |
| ④ Гибкий соединитель прямоугольного сечения, тип 6*034 | ⑨ Монтажная рама погодозащитной решетки, тип 6*039 |
| ⑤ Смесительная камера, | ⑩ Погодозащитная решетка, тип 6*038 |

**Пример 4: Ultra с секциями для смешанного воздуха, установленными за подвесным потолком, забор наружного воздуха через крышу**

Ultra устанавливается снизу подвесного потолка; расход рециркуляционного и наружного воздуха регулируется с помощью вертикальной смесительной камеры; очистка всасываемого воздуха производится с помощью вставного фильтра G3; забор наружного воздуха через крышный воздухозаборный канал; всасывание рециркуляционного воздуха через квадратную воздухозаборную решетку, устанавливаемую вместо звукоизолирующей панели 625 x 625 мм¹⁾

- | | |
|---|---|
| ① Ultra с соединительной квадратной рамой, (обозначение типа F) | ⑤ Смесительная камера, вертикальная, тип 60117, с вставным фильтром G3, тип 60126 |
| ② Кольцевая всасывающая решетка в комплекте | ⑦ Гибкий соединитель, квадратного сечения, тип 35013 |
| ③ Уменьшающий переход 90°, удлиненный, для соединения квадратных секций с прямоугольными, тип 6*104 | ⑧ Крышный воздухозаборный канал, тип 35119 |
| ④ Гибкий соединитель, прямоугольного сечения, тип 6*034 | ⑨ Защитный колпак от дождя, тип 35114 |
| | ⑩ Внутренняя рама, тип 3511800 |

¹⁾ Исполнение для монтажа в подвесном потолке с размером модулей 600 x 600 мм – на заказ

Расчет параметров системы

Выбор прибора

Расчет требуемого типоразмера прибора производится, также как и в случае обычных отопительных приборов с учетом требований действующих стандартов и директив. Система обработки воздуха с приборами Ultra особенно хорошо подходит для нестационарных режимов работы. При расчете рекомендуется предусмотреть определенные запасы для обеспечения отопления, отвечающего индивидуальным эксплуатационным требованиям.

Кроме того, очень часто при проектировании необходимо также соблюдать требования и других норм и директив, например, VDI 2082 (2000.07).

Перед началом проектирования системы отопления рекомендуется изучить действующие строительные нормы и правила. При возникновении любых сомнений следует обращаться за разъяснениями к строительному надзору.

Режим работы со смешанным воздухом

При применении приборов Ultra, работающих со смешанным воздухом, необходимо учитывать следующее:

- Нагрев наружного воздуха до комнатной температуры должен обязательно учитываться при расчете общего теплоснабжения (см. DIN 12 831).
- В зависимости от соотношения расходов наружного и рециркуляционного воздуха выбирается температура смешанного воздуха для определения теплопроизводительности.

- В режиме работы с забором наружного воздуха теплопроизводительность является выше из-за большей разницы температур между всасываемым воздухом и теплоносителем. Кроме того, в рециркуляционном режиме работы приборов требуемые тепловые нагрузки должны быть покрыты с учетом естественной вентиляции (например, инфильтрации воздуха через окна, двери и т.п.). Значения теплопроизводительности рассчитываются в зависимости от температуры воздуха на входе, исходя из данных таблиц (см. 38 - 43).
- Секции воздуховодов снижают расход воздуха и соответственно теплопроизводительность прибора Ultra; технические данные и расчетные формулы приведены на стр. 19 – 25.

Расход наружного воздуха

При расчете требуемого расхода наружного воздуха необходимо учитывать следующее:

- В помещениях, в которых находятся люди, для расчета расхода свежего воздуха имеет решающее значение количество людей.
- При наличии опасных газов и испарений расход наружного воздуха должен быть подобран таким образом, чтобы не превышалась максимально допустимая концентрация опасных примесей.
- Расход приточного и удаляемого воздуха должен быть на одном уровне, если не требуется обеспечить избыточное или пониженное давление в помещении.

Помещение	Кол-во чел. на м ²	Наличие источников сильного запаха			
		нет		есть	
		м ³ /ч на чел.	м ³ /ч на м ²	м ³ /ч на чел.	м ³ /ч на м ²
Торговые залы	от 0,1 до 0,15	–	6	–	9
Торговые залы с небольшим количеством посетителей, например, мебельные центры, магазины продажи предметов домашнего обихода	0,05	–	2	–	5
Центры бытового обслуживания с большим потоком людей ^{*)}	расчет по количеству людей	30	6	45	12
Залы ожидания	->-	30	–	40	–
Раздевалки	->-	–	–	–	18
Помещения для переработки пищевых продуктов и подготовки их к продаже ^{*)}	–	–	–	45	12
Мастерские и ателье ^{*)}	расчет по количеству людей	30	6	45	12
Складские помещения без холодильных установок ^{*)}	->-	30	3	45	9

^{*)}Для расчетов следует брать большее значение (м³/ч на чел. в отношении м³/ч на м²).

Кратность циркуляции воздуха

Расчет параметров Ultra по кратности циркуляции воздуха доказал себя очень практичным для надёжного подбора прибора и достижения равномерного распределения воздуха, чем очень упрощается выбор прибора.

$$LU \quad [1/ч] = \frac{V_{L, \text{eff}} \cdot n}{V}$$

LU [1/ч] = кратность циркуляции воздуха на расчетной ступени вентилятора

V_{L, eff} [м³/ч] = эффективный расход воздуха прибора на расчетном этапе

V [м³] = Объем помещения

n [–] = Количество приборов Ultra

Правильные расстояния между приборами образуются в этом случае при учете максимальной монтажной высоты без дополнительных вычислений.

	LW [1/ч]
минимальная	2,0
средняя	2,5
хорошая	3–3,5
очень хорошая	4–5

Защита от замораживания

Все приборы Ultra с забором наружного воздуха, должны оснащаться реле защиты от замерзания, которое контролирует значение температуры воздуха на выходе и предотвращает замораживание теплообменника. Уставка мин. температуры должна составлять не менее +5 °С. Описания и характеристики реле защиты от замерзания (встроенные или отдельно поставляемые) приведены на стр. 31.

Регулятор температуры приточного воздуха

Регулятор температуры приточного воздуха применяется в том случае, если забор наружного воздуха необходим так же при достижении комнатной температуры и соответствующим образом регулирует его расход. Регулятор температуры приточного воздуха с минимальной уставкой, 3-ходовой клапан и принадлежности описаны на стр. 34.

Температура воздуха на выходе

Температуры воздуха находятся в таблицах на стр. 38-43 или рассчитываются по формуле (6) на стр. 19 напр.:

- если из-за применения дополнительных секций происходит снижение производительности по воздуху, и в связи с этим уменьшение теплопроизводительности прибора,
- если была выбрана не представленная в таблицах производительности разность температур Δt между средней температурой теплоносителя и температурой воздуха на выходе.

Максимальная монтажная высота • Дальность струи

Максимальная монтажная высота и в особенности дальность струи напрямую зависят от следующих факторов:

- форма помещения,
- перепад температуры воздушного потока,
- оснащения помещения,
- расход воздуха и
- положение направляющих воздуха.

Дальностью воздушной струи определяется как максимальное расстояние, на которое может распространиться поток первичного воздуха при идеальных условиях. Все приведенные в таблицах значения для максимальной монтажной высоты и дальности струи действительны только для разности до 20 К между температурой воздуха на выходе и температурой воздуха в помещении.

Так как дальность струи воздуха очень сильно зависит от формы помещения, его оснащения и температуры воздуха на выходе, то приведенные значения следует считать ориентировочными. Обогрев больших помещений производится за счет косвенно включаемых в воздухообмен вторичных завихряемых потоков воздуха.

При снижении температуры до опасного уровня **устройство защиты от замерзания** производит закрытие клапана наружного воздуха и отключение вентилятора с выдачей соответствующего аварийного сигнала. Автоматическое повторное включение полностью блокируется.

Описания и характеристики устройств защиты от замерзания с датчиком положения 0–100 % или двухпозиционным выключателем приведены на стр. 33.

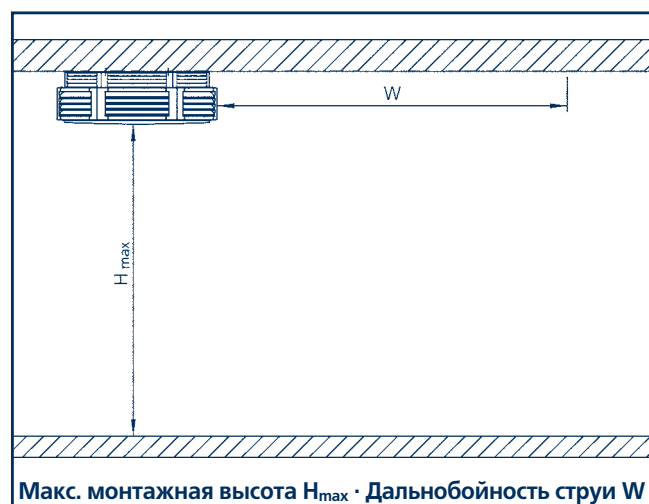
Удаление воздуха

Если прибор Ultra производит забор наружного воздуха, то необходимо предусмотреть соответствующие устройства для удаления воздуха из помещения. Расчет параметров вытяжных вентиляторов осуществляется в зависимости от необходимости избыточного или пониженного давления. Для решения данной задачи могут применяться крышные вентиляторы с диагональными вентиляторами (Kampmann, товарн. гр. 1.60), плоские приборы Airblock с радиальными вентиляторами (Kampmann, товарн. гр. 1.50) или осевые вытяжные вентиляторы (Kampmann, товарн. гр. 1.52).

Температура воздуха на выходе должна быть

- не менее 35-40 °С (меньшее значение допускается только на высоких ступенях мощности),
- не более 50-55 °С.

Если минимальная температура подаваемого воздуха 40 °С не может быть достигнута из-за невысокой температуры воды на входе, то направляющие воздуха необходимо настроить таким образом, чтобы поток первичного воздуха не был направлен непосредственно в зоны нахождения людей. Зоны нахождения людей нагреваются в этом случае вторичными завихряемыми потоками.



Максимальная монтажная высота • Дальность струи (подробнее см. технические данные на стр. 38 и далее)

Типоразмер Ultra	Исполнение с питанием от трехфазного тока												Исполнение с питанием от однофазн. перем. тока				
	73_36	84_36	85_36	96_36	96_38	97_66	73_16	84_16	85_16	86_16	97_60	73_16	84_16	85_16	86_16	97_60	
Ступень вентилятора	2	1	2	1	2	1	2	1	2	1	2	1	1	1	1	1	1
Частота вращ. приближ. об/мин	900	700	900	700	900	700	900	700	650	500	920	710	900	900	900	900	940
Макс. монтажная высота H_{max}	2,4 м	2,3 м	2,8 м	2,6 м	3,4 м	3,0 м	3,9 м	3,5 м	3,7 м	3,3 м	3,7	3,3	2,4	2,8	3,4	3,9	3,7
Дальность струи W	3,8 м	3,2 м	4,4 м	3,8 м	5,6 м	4,7 м	7,0 м	5,5 м	6,2 м	5,2 м	6,1	5,1	3,8	4,4	5,6	7,0	6,2

Расчет параметров системы

Исполнение с режимом охлаждения

Приборы этого исполнения могут работать, как в режиме обогрева с использованием горячей воды, так и в режиме охлаждения с использованием холодной воды. Под теплообменником этих приборов дополнительно на всю нижнюю часть прибора устанавливается поддон для сбора конденсата. В центре поддона располагается резервуар для сбора конденсата и поплавковый датчик. К Ultra подсоединяются только 2 трубопровода: подающий и обратный (2-трубная система). Для охлаждения воды требуется чиллер.

Переключение режимов отопления и охлаждения осуществляется с центрального пульта (расположенного например, в тепловом пункте). В этом месте осуществляется переключение подачи в трубопровод теплой воды для отопления или холодной воды для охлаждения. Прокладка и теплоизоляция трубопроводов и арматуры должны соответствовать директивам, относящимся к трубопроводам с холодоносителем.

Насос для отвода конденсата

Самовсасывающий насос для отвода конденсата полностью подключен к прибору – остается только подключить сливной шланг для удаления конденсата.

Малозумный электромагнитный насос вместе с фильтром монтируется на верхней части прибора.

Макс. напор:	8 м
Макс. производ. насоса:	3 л/ч
Параметры сети питания:	230 В / 50 Гц (необходимо предусмотреть отдельное питание)
Потребляемая мощность:	20 Вт
Трубопровод для отвода конденсата:	DN 6 мм (подсоединение шланга)
Контакт для передачи сигнала о переполнении поддона для сбора конденсата	Переключающий, сухой Коммутационная способность 230 В / 8 (5) А

Количество приборов

Расчет требуемого количества, типоразмеров и ступеней мощности приборов Ultra производится с учетом следующих факторов:

- расчетная тепловая нагрузка,
- макс. монтажная высота,
- необходимая кратность циркуляции воздуха,

- максимальный уровень шума,
- местные условия, такие как расположение зон нахождения людей, места монтажа, тип и оснащение здания.

На практике производится расчет на 1-ой ступени при 2-ступенчатом регулировании или средней ступени при 5- или 7-ступенчатом регулировании. В таком случае существует достаточный резерв мощности для обогрева после длительного перерыва работы системы.

Монтаж с подвесным потолком

Описания и характеристики, примеры монтажа и размеры приведены на стр. 9-15

Уровень звуковой мощности • Уровень звукового давления

Большие по размерам вентиляторы с низкой частотой вращения характеризуются чрезвычайно малым уровнем шума. Тем не менее, при расчете всегда необходимо учитывать допустимый уровень звукового давления. В особенности на высоких ступенях мощности уровень шума может создавать неудобства. Поэтому ступени мощности вентиляторов должны рассчитываться в соответствии с типом помещения.

Перед началом проектирования системы рекомендуется изучить действующие строительные нормы и правила в части требований к допустимому уровню шума. Кроме того, очень часто в этой связи необходимо также соблюдать требования и других норм и директив, например, DIN 1946, VDI 2082 и т.п. Кроме того, большую роль в субъективном восприятии источника звука и соответственно уровня звукового давления играет фоновый уровень шума в конкретном помещении. Поэтому перед определением допустимого уровня звукового давления, создаваемого прибором Ultra, необходимо сначала измерить этот фоновый уровень шума. Если уровень звукового давления прибора ниже уровня шума в помещении, то полный уровень шума изменится лишь незначительно.

Если допускаются только низкие уровни шума, то рекомендуется определять параметры приборов с необходимой мощностью на нижних ступенях вращения вентилятора.

Данные по уровню звуковой мощности и звукового давления приведены в таблице технических характеристик.

Значения для разницы уровней звуковой мощности определялись на огибающей поверхности согласно DIN 45635 на основе методики сравнения.

Значения уровней звукового давления, базирующиеся на измерениях уровней звуковой мощности, действительны для помещений с низким отражением и средним поглощением шума на расстоянии 3 м под углом 45° от воздуховыпускного отверстия, к которому не подсоединен воздуховод.

Так как действительный уровень звукового давления в помещении очень сильно зависит от акустических свойств помещения (отражение звука, наличие воздуховодов и т.п.), указанные значения на практике могут отличаться.

Расчет для других значений температуры теплоносителя

Расчет для других значений температуры теплоносителя

Если необходимые по условиям эксплуатации температуры теплоносителя не указаны в характеристиках, то они могут быть получены с помощью последующих расчетных формул и диаграмм.

Расчетные формулы

$$Q_{\text{eff}} = Q_B \cdot f_{Q1} \quad (1)$$

$$t_{\text{wm}} = \frac{t_{w1} + t_{w2}}{2} \quad (2)$$

$$\Delta t_w = t_{w1} - t_{w2} \quad (3)$$

$$\Delta t = t_{\text{wm}} - t_{L1} \quad (4)$$

$$t_{L2} = t_{L1} + \frac{Q_{\text{eff}} \cdot 1000}{V_{\text{Leff}} \cdot C} \quad (6)$$

$$m = \frac{Q_{\text{eff}}}{\Delta t_w} \cdot 0,86 \quad (7)$$

Обозначения

Q_{eff} [кВт]	= эффективная теплопроизводительность Ultra
Q_B [кВт]	= номинальная теплопроизводительность* Ultra при температуре воды $t_{w1} = 75^\circ\text{C}$, $t_{w2} = 65^\circ\text{C}$, $t_{L1} = 20^\circ\text{C}$
f_{Q1} [/]	= поправочный коэффициент для теплопроизводительности, зависящий от температуры теплоносителя
f_{Q2} [/]	= поправочный коэффициент для теплопроизводительности, зависящий от частоты вращения
f_{L2} [/]	= поправочный коэффициент для расхода воздуха, зависящий от частоты вращения
t_{wm} [$^\circ\text{C}$]	= средняя температура теплоносителя
t_{w1} [$^\circ\text{C}$]	= температура теплоносителя на входе
t_{w2} [$^\circ\text{C}$]	= температура теплоносителя на выходе
Δt_w [К]	= перепад температур теплоносителя
Δt [К]	= средний перепад температур
t_{L1} [$^\circ\text{C}$]	= температура воздуха на входе
t_{L2} [$^\circ\text{C}$]	= температура воздуха на выходе
V_{Leff} [$\text{м}^3/\text{ч}$]	= эффективный расход воздуха
V_L [$\text{м}^3/\text{ч}$]	= номинальный расход воздуха* прибора
C [$\text{Втч}/\text{м}^3\text{К}$]	= коэффициент для расчета температуры воздуха на выходе

t_{L1}	C	t_{L1}	C
$\pm 0^\circ\text{C}$	0,36 Втч/м ³ К	$+ 20^\circ\text{C}$	0,34 Втч/м ³ К
$- 10^\circ\text{C}$	0,37 Втч/м ³ К	$+ 10^\circ\text{C}$	0,35 Втч/м ³ К

m [$\text{м}^3/\text{ч}$]	= расход теплоносителя
ΔP_w [кПа]	= гидравлическое сопротивление
L_{PA} [дБА]	= уровень звукового давления
L_{WA} [дБА]	= уровень звуковой мощности

*см. технические данные на стр. 38-43

Пример расчета

Исходные данные:
Ultra, тип 852036
Температура теплоносителя на входе 65°C
Температура теплоносителя на выходе 55°C
Температура воздуха на входе $+22^\circ\text{C}$

Требуется определить:
Теплопроизводительность Q_{eff} на первой скорости вентилятора 1
Температура воздуха на выходе t_{L2}
Гидравлическое сопротивление ΔP_w

Расчет

$$(2) t_{\text{wm}} = \frac{t_{w1} + t_{w2}}{2} = \frac{65 + 55}{2} = 60^\circ\text{C}$$

$$(3) \Delta t_w = t_{w1} - t_{w2} = 65 - 55 = 10\text{ K}$$

$$(4) \Delta t = t_{\text{wm}} - t_{L1} = 60 - 22 = 38\text{ K}$$

Из диаграммы 1: $f_{Q1} = 0,78$

Из таблицы технических характеристик на стр. 40 для прибора типа 852036, первая скорость.

$$Q_B (\text{PWW } 75/65^\circ\text{C } t_{L1} = 20^\circ\text{C}) = 15,4\text{ кВт}$$

$$V_{\text{Leff}} = 2080\text{ м}^3/\text{ч}$$

$$(1) Q_{\text{eff}} = Q_B \cdot f_{Q1} = 15,4 \cdot 0,78 = 12,01\text{ кВт}$$

$$(6) t_{L2} = t_{L1} + \frac{Q_{\text{eff}} \cdot 1000}{V_{\text{Leff}} \cdot C} = 22 + \frac{12,01 \cdot 1000}{2080 \cdot 0,34} = 39,0^\circ\text{C}$$

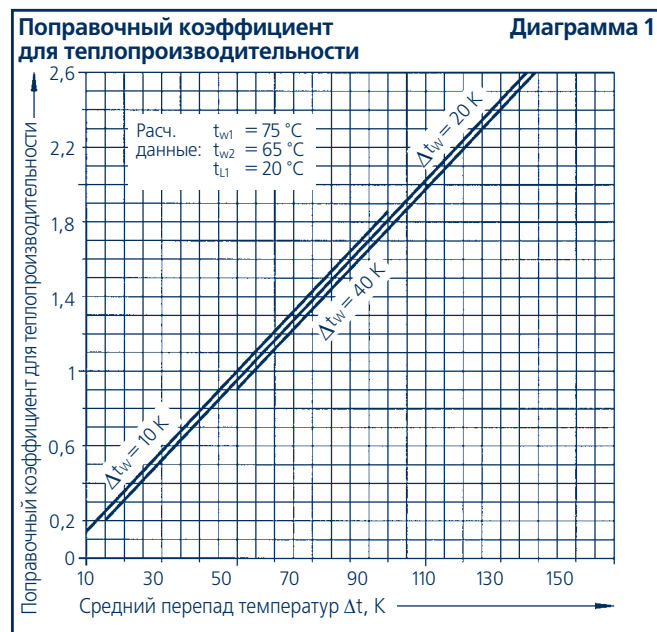
$$(7) m = \frac{Q_{\text{eff}}}{\Delta t_w} \cdot 0,86 = \frac{12,01}{10} \cdot 0,86 = 1,03\text{ м}^3/\text{ч}$$

Из диаграммы 2, (гидравлическое сопротивление) на стр. 21:

$$\Delta P_w = 4,5\text{ кПа}$$

Результат

Теплопроизводительность $Q_{\text{eff}} = 12,01\text{ кВт}$
Температура воздуха на выходе $t_{L2} = 39,0^\circ\text{C}$
Гидравлическое сопротивление $iP_w = 4,5\text{ кПа}$



Расчет для других значений частоты вращения

Расчет для других значений частоты вращения

2-ступенчатые трехфазные электродвигатели могут быть подключены к 5-ступенчатому трехфазному переключателю на 2-ю или 1-ю основную скорость вращения двигателя. Выходное напряжение уменьшается, и в итоге достигается очень низкий уровень шума (таблица 1).

1-ступенчатые электродвигатели переменного тока также могут управляться 7-ступенчатыми устройствами управления с питанием от переменного тока (таблица 2).

$$V_{L, \text{eff}} = V_L \cdot f_{L2} \quad (8)$$

$$Q_{\text{eff}} = Q \cdot f_{Q2} \quad (9)$$

Обозначения

см. стр. 19

Пример расчета

Исходные данные:
Ultra, тип 852036
5-ступенчатый режим работы
с основной 2 скоростью
вентилятора

Требуется определить:
Расход воздуха и тепло-
производительность на
3-й скорости при темпера-
туре воды на входе/выхо-
де 70/55 °C, $t_{L1}=20$ °C

Расчет

Из таблицы технических характеристик на стр. 40 для прибора типа 852036, 2 скорость.

Расход воздуха V_L : 2860 м³/ч

Q (температура воды 70/55 °C $t_{L1} = 20$ °C) = 15,3

Из таблицы 1 (тип 852036, основная скорость вращения 2) для положения переключателя 3:

$$f_{L2} = 0,81 \text{ и } f_{Q2} = 0,87$$

$$(8) V_{L, \text{eff}} = V_L \cdot f_{L2} = 2860 \cdot 0,81 = 2317 \text{ м}^3/\text{ч}$$

$$(9) Q_{\text{eff}} = Q \cdot f_{Q2} = 15,3 \cdot 0,87 = 13,3 \text{ кВт}$$

Результат

Эффективный расход воздуха $V_{L, \text{eff}} = 2320 \text{ м}^3/\text{ч}$

Эффективная теплопроизводительность $Q_{\text{eff}} = 13,3 \text{ кВт}$

Основная скорость вращения		2 (подключение по схеме треугольника)					1 (подключение по схеме звезды)				
Серия прибора	5-ступенчатое регулирование	5	4	3	2	1	5	4	3	2	1
73 __ 36/84 __ 36 85 __ 36/96 __ 36	Частота вращения прикл., об/мин	900	800	730	600	490	700	550	460	360	280
	f_{L2}	1,0	0,89	0,81	0,67	0,54	1,0	0,79	0,66	0,51	0,40
	f_{Q2}	1,0	0,92	0,87	0,76	0,66	1,0	0,85	0,75	0,63	0,53
73 __ 36	L_{PA}/L_{WA} , дБА	43/59	40/56	38/54	34/50	30/46	38/54	33/49	29/45*	24/40*	18/34*
84 __ 36	L_{PA}/L_{WA} , дБА	50/66	47/63	45/61	41/57	37/53	44/60	39/55	35/51	30/46*	24/40*
85 __ 36	L_{PA}/L_{WA} , дБА	52/68	49/65	47/63	43/59	39/55	45/61	40/56	36/52	31/47	25/41*
96 __ 36	L_{PA}/L_{WA} , дБА	60/76	57/73	55/71	51/67	47/63	50/66	45/61	41/57	36/52	30/46*
96 __ 38	Частота вращения прикл., об/мин	650	540	490	400	320	500	360	310	250	190
	f_{L2}	1,0	0,83	0,75	0,62	0,49	1,0	0,72	0,62	0,50	0,38
	f_{Q2}	1,0	0,88	0,82	0,72	0,61	1,0	0,80	0,72	0,62	0,51
96 __ 38	L_{PA}/L_{WA} , дБА	51/67	47/63	45/61	40/56	36/52	44/60	37/53	34/50	29/45*	23/39*
97 __ 66	Частота вращения прикл., об/мин	Значения эффективного расхода воздуха и уровня шума см. на диаграммах 7 и 8 на стр. 24; расчет эффективной теплопроизводительности приведен на стр. 19									
	f_{L2}										
	f_{Q2}										
97 __ 66	L_{PA}/L_{WA} , дБА										

Серия прибора	7-ступенчатое регулирование	7	6	5	4	3	2	1
73 __ 16/84 __ 16 85 __ 16/96 __ 16	Частота вращения прикл., об/мин	900	770	640	500	370	290	220
	f_{L2}	1,0	0,86	0,71	0,56	0,41	0,32	0,24
	f_{Q2}	1,0	0,90	0,79	0,67	0,54	0,46	0,38
73 __ 16	L_{PA}/L_{WA} , дБА	43/59	40/56	36/52	30/46*	24/40*	18/34*	12/28*
84 __ 16	L_{PA}/L_{WA} , дБА	50/66	47/63	43/59	37/53	31/47	25/41*	19/35*
85 __ 16	L_{PA}/L_{WA} , дБА	52/68	49/65	45/61	39/55	33/49	27/43*	21/37*
96 __ 16	L_{PA}/L_{WA} , дБА	60/76	57/73	53/69	47/63	41/57	35/51	29/45*
97 __ 60	Частота вращения прикл., об/мин	Значения эффективного расхода воздуха и уровня шума см. на диаграмме 9 на стр. 24; расчет эффективной теплопроизводительности приведен на стр. 19						
	f_{L2}							
	f_{Q2}							
97 __ 60	L_{PA}/L_{WA} , дБА							

*полученные в результате математического расчета значения, которые невозможно измерить

Сопrotивление водяного контура

Сопrotивление водяного контура • Режим отопления

Сопrotивление водяного контура определяется по приведенным ниже графикам. Расчет производится на основании теплопроизводительности Q_{eff} , разницы температур теплоносителя

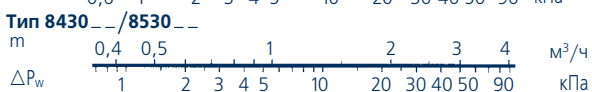
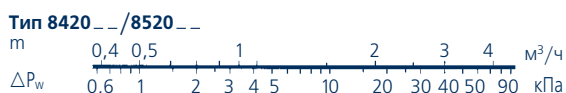
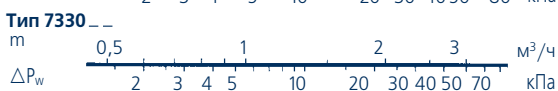
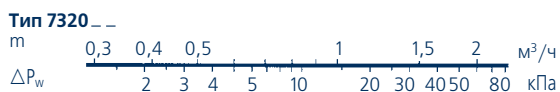
$\Delta t_w = t_{w1} - t_{w2}$, а также расхода теплоносителя

$$m = \frac{Q_{\text{eff}}}{\Delta t_w} \cdot 0,86.$$

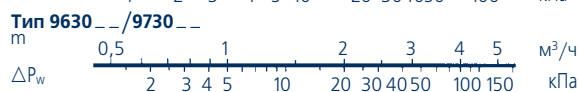
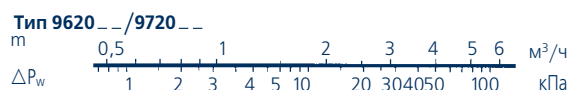
Обозначения:

t_{w1} [°C] = температура теплоносителя на входе
 t_{w2} [°C] = температура теплоносителя на выходе
 Δt_w [K] = перепад температур теплоносителя
 m [м³/ч] = расход теплоносителя
 Q_{eff} [кВт] = эффективная теплопроизводительность Ultra

Сопrotивление водяного контура • Режим отопления



Значения приведены для средней температуры воды 80 °С, однако вследствие незначительной зависимости от температуры воды данные диаграммы могут также применяться и для других значений температуры теплоносителя.



Сопrotивление водяного контура • Режим охлаждения

Сопrotивление водяного контура определяется по приведенным ниже графикам. Расчет производится на основании холодопроизводительности Q_k , разницы температур холодной воды

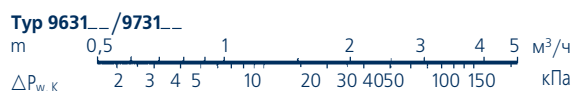
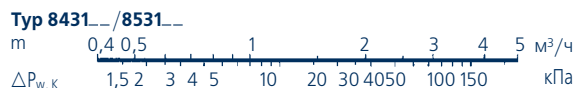
$\Delta t_w = t_{w2} - t_{w1}$, а также расхода холодной воды

$$m = \frac{Q_k}{\Delta t_w}.$$

Обозначения:

t_{w1} [°C] = температура теплоносителя на входе
 t_{w2} [°C] = температура теплоносителя на выходе
 Δt_w [K] = перепад температур холодоносителя
 Q_k [кВт] = эффективная холодопроизводительность Ultra
 m [м³/ч] = расход холодоносителя
 $\Delta P_{w,k}$ [кПа] = гидравлическое сопротивление, в режиме охлаждения

Значения приведены для средней температуры воды 9 °С, однако вследствие незначительной зависимости от температуры воды данные диаграммы могут также применяться и для других значений температуры холодоносителя.



Расчет для других значений расхода воздуха • Коэффициент аэродинамического сопротивления

Расчет для других значений расхода воздуха

Эффективный расход воздуха прибора Ultra с секциями воздуховодов определяется по диаграммам 3-9 на стр. 23+24. Необходимые для этого коэффициенты сопротивления секций, устанавливаемых за подвесным потолком, приведены в таблице 3, ниже. Значения поправочных коэффициентов для теплопроизводительности и расхода воздуха для основных типов монтажа указаны в таблице 8. Если применяются дополнительные секции, то фактическая производительность по воздуху может определяться на основе получаемых из расчетов воздуховодной сети потерь напора.

Расчетные формулы

$$V_{\text{Leff}} = V_L \cdot f_{L3} \quad (1) \quad \text{oder } f_{L3} = \frac{V_{\text{Leff}}}{V_L}$$

$$Q_{\text{eff}} = Q_N \cdot f_{Q3} \quad (2)$$

$$\Delta p = \Sigma Z \cdot 0,6 \cdot w^2 \quad (3) \quad w = \frac{V_{\text{Leff}}}{3600 \cdot A} \quad (4)$$

Обозначения

- V_{Leff} [м³/ч] = эффективный расход воздуха
- V_L [м³/ч] = номинальный расход воздуха прибора Ultra
- f_{L3} [/] = поправочный коэффициент для производительности по воздуху (аэродинамическое сопротивление)
- Q_{eff} [кВт] = эффективная производительность прибора
- Q_N [кВт] = номинальная производительность прибора
- f_{Q3} [/] = поправочный коэффициент для производительности
- w [м/с] = скорость потока воздуха
- A [м²] = живое сечение воздуховода
0,26 м² для рециркуляционной решетки, тип 60988, для имеющейся системы воздуховодов необходимо отдельно рассчитать коэффициент А.

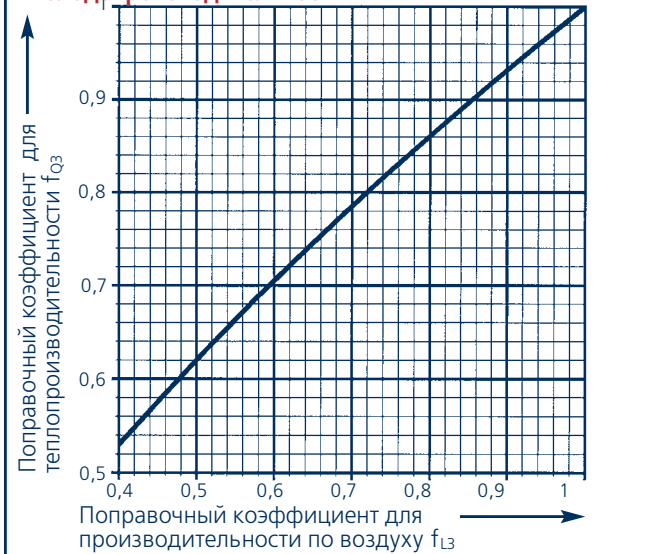
Коэффициент аэродинамического сопротивления Z Таблица 3

Секция	Тип	Z		
		BG 5	BG 6	BG 7
Наименование	Тип	BG 5	BG 6	BG 7
Рециркуляционная решетка, квадрат., 625 x 625 мм	60988	3,0**	3,0**	-
Фильтр-насадка для рецирк. моделей	6*050	5,0**	5,0**	-
Соединительная рама, квадратная	6*002	0,1**	0,1**	-
Уменьшающий переход 90°, удлиненный	6*104	1,1	1,1	1,1
Переход 90°, с воздухозаборной решеткой	60105	2,4**	3,4**	-
Смесительная камера, вертикальная (положение: забор наружного воздуха)	60117	11**	15,4**	11**
Смесительная камера, горизонтальная (положение: забор наружного воздуха)	60118	10,8**	15,1**	10,8**
Вставной фильтр G3	60126	10,0**	14,0**	-
Воздуховод прямоугольного сечения	6*030	0,1/м	0,1/м	0,1/м
Секция воздуховода прямоугольного сечения, длина 1250 мм	6*130	0,1	0,1	0,1
Гибкий соединитель прямоугольного сечения	6*034	0,1	0,1	0,1
Стенной воздухозаборный канал	6*037	0,1	0,1	0,1
Погодозащитная решетка	6*038	5,0	5,0	2,6
Гибкий соединитель квадратного сечения	35013	0,1**	0,2**	0,1**
Защитный колпак от дождя	35114	0,4**	0,6**	0,9**
Крышный воздухозаборный канал для плоской крыши	6*119	0,1**	0,2**	0,1**
для наклонной крыши	6*120	0,1**	0,2**	0,1**
Воздуховод квадратного сечения	35015	0,1/м**	0,2/м	0,1/м**

**Укажите типоразмер прибора.

**Коэффициент аэродинамического сопротивления рассчитан для скорости воздушного потока в воздуховоде прямоугольного сечения. (кроме: тип 60988). Расчет аэродинамического сопротивления рециркуляционной решетки прямоугольного сечения, тип 60988, производится по формулам 3 и 4.

Поправочные коэффициенты для тепло- и холодопроизводительности Диаграмма 3



Пример расчета

Исходные данные:

Ultra, тип 962038, расчетная скорость 1, воздухозаборные принадлежности согласно нижеприведенной таблице с коэффициентами сопротивления, температура теплоносителя на входе $t_{w1} = 75 \text{ }^\circ\text{C}$, температура теплоносителя на выходе $t_{w2} = 65 \text{ }^\circ\text{C}$, температура воздуха на входе $= -10 \text{ }^\circ\text{C}$.

Требуется определить:

расход воздуха V_{Leff} и теплопроизводительность Q_{eff} .

Расчет

Коэффициенты сопротивления из таблицы 3	Z
Соединительная рама	Тип 66002 0,1
Уменьшающий переход 90°, удлиненный	Тип 66104 1,1
Смесительная камера, горизонтальная	Тип 66118 15,1
Гибкий соединитель	Тип 66034 0,1
Воздуховод длиной 5 м (5 · 0,1/м)	Тип 66030 0,5
Стенной воздухозаборный канал	Тип 66037 0,1
Погодозащитная решетка	Тип 66038 5,0
Сумма Z	22

Из таблицы 4:

Ultra, тип 962038, расчетная скорость вращения 1
Диаграмма для расчета расхода воздуха, кривая 3

Из диаграммы 6:

значение коэффициента аэродинамического сопротивления 22 пересекает кривую расхода воздуха 3 в точке $V_{\text{Leff}} = 1240 \text{ м}^3/\text{ч}$

Технические данные (см. стр. 42) при температуре воды на входе/выходе 75/65 °C

$t_{L1} = -10 \text{ }^\circ\text{C}$

$Q_N = 32,0 \text{ кВт}$ и $V_L = 2630 \text{ м}^3/\text{ч}$

$$(1) \quad f_{L3} = \frac{V_{\text{Leff}}}{V_L} = \frac{1240}{2630} = 0,47$$

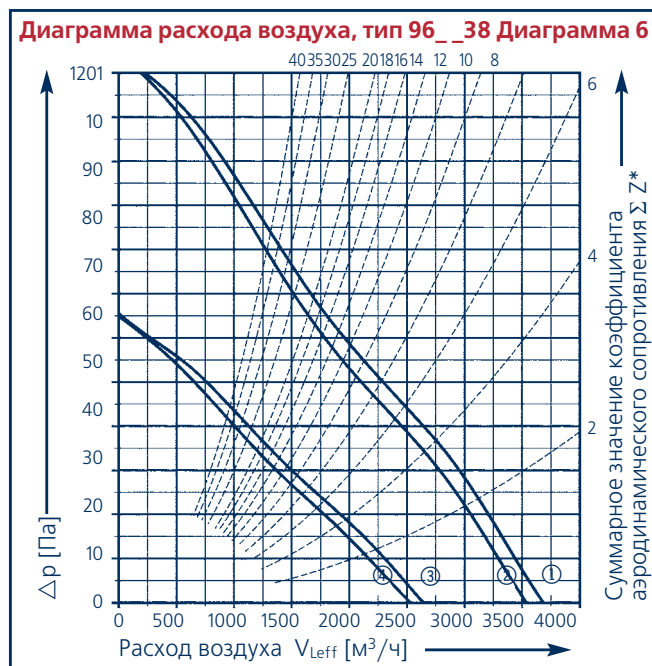
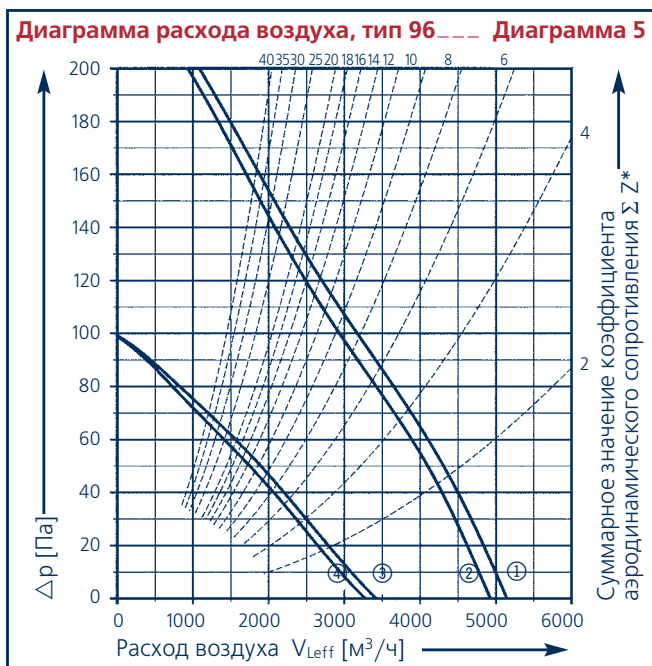
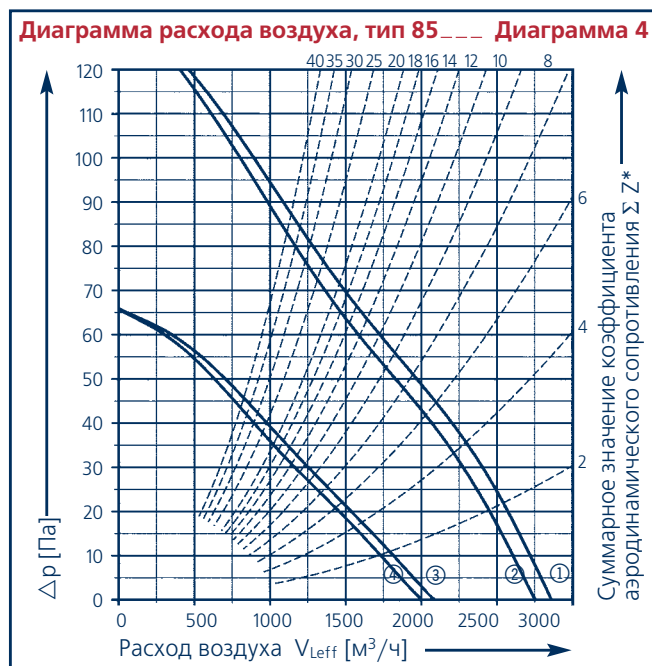
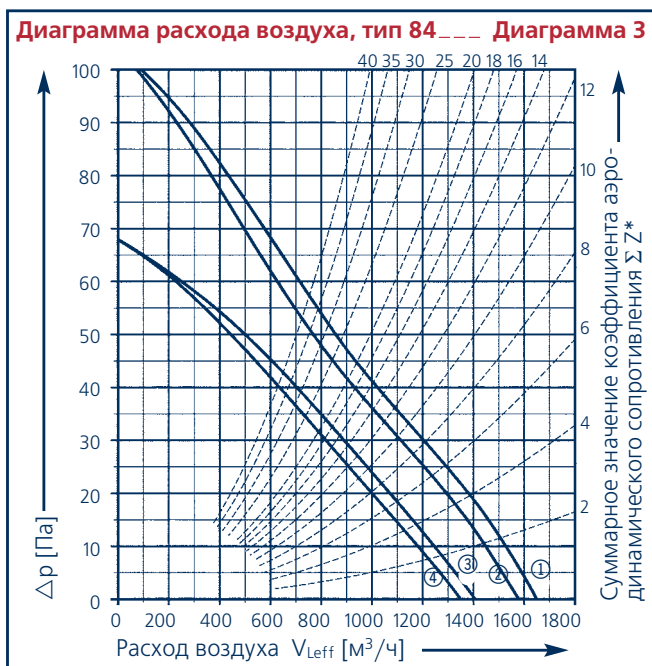
Из диаграммы 3 при $f_{L3} = 0,56$ ist $f_{Q3} = 0,59$

$$(2) \quad Q_{\text{eff}} = Q_N \cdot f_{Q3} = 32,0 \cdot 0,59 = 18,9 \text{ кВт}$$

Результат: Расход воздуха $V_{\text{Leff}} = 1240 \text{ м}^3/\text{ч}$
Теплопроизводительность $Q_{\text{eff}} = 18,9 \text{ кВт}$

Диаграмма расхода воздуха Ultra серии 84-96

Указания по проектированию



*Суммарное значение коэффициентов сопротивления рассчитано для воздуховода прямоугольного сечения

Обзор • Типы • Графики

Таблица 4

2-ступенчатый трехфазный электродвигатель, 400 В					1-ступенчатый электродвигатель перемен. тока, 230 В / 1 фаза				2-ступенчатый трехфазный электродвигатель, 400 В			
Код двигателя 36					Код двигателя 16				Код двигателя 38			
	Типоразмер		Кривая диаграммы			Типоразмер		Кривая диаграммы		Типоразмер		
84 ---	85 ---	96 ---	Ступень		84 ---	85 ---	96 ---	Кривая диаграммы		96__38	Ступень	
Тип	Тип	Тип	2	1	Тип	Тип	Тип	1	2	Тип	2	1
842036	852036	962036	1	3	842016	852016	962016	1	962038	1	3	
843036	853036	963036	2	4	843016	853016	963016	2	963038	2	4	

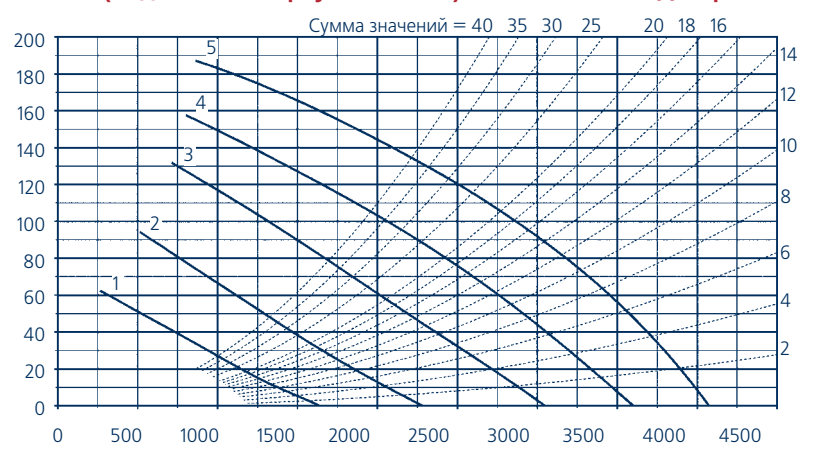
Диаграммы расхода воздуха Ultra серии 97

Указания по проектированию

Тип 973_66, 5-ступенчатый режим работы, основная скорость вращения 2-я (подключение треугольником) Таблица 5

Забор наружного воздуха через	стену*		крышу*		стену/крышу		
	f_{L3}	f_{Q3}	f_{L3}	f_{Q3}	L_{PA} дБА	L_{WA} дБА	
Сумма значений Z	14,7		13,3		Уровень шума		
Поправочный коэффициент	f_{L3}	f_{Q3}	f_{L3}	f_{Q3}	L_{PA} дБА	L_{WA} дБА	
Позиция 5-ступенчатого переключателя	5	0,74	0,81	0,75	0,82	55	71
	4	0,64	0,73	0,66	0,75	52	68
	3	0,54	0,65	0,55	0,66	48	64
	2	0,41	0,54	0,42	0,55	41	57
	1	0,31	0,45	0,31	0,45	35	51

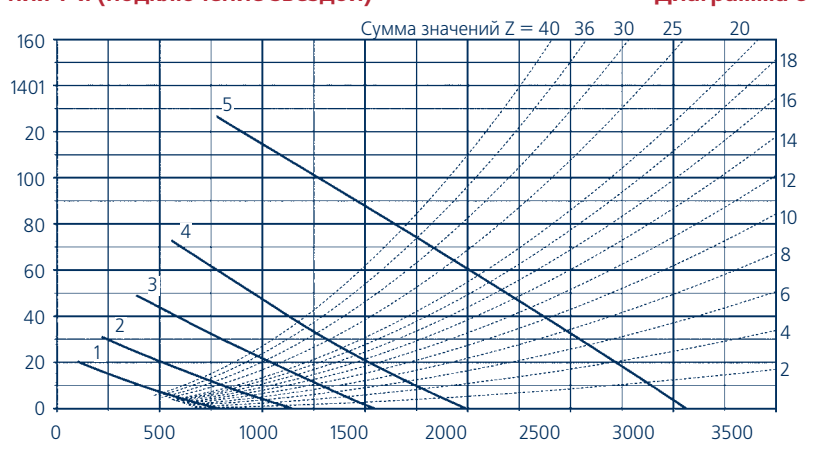
Диаграмма расхода воздуха, тип 973_66, основная скорость вращения 2-я (подключение треугольником) Диаграмма 7



Тип 973_66, 5-ступенчатый режим работы, основная скорость вращения 1-я (подключение звездой) Таблица 6

Забор наружного воздуха через	стену*		крышу*		стену/крышу		
	f_{L3}	f_{Q3}	f_{L3}	f_{Q3}	L_{PA} дБА	L_{WA} дБА	
Сумма значений Z	14,7		13,3		Уровень шума		
Поправочный коэффициент	f_{L3}	f_{Q3}	f_{L3}	f_{Q3}	L_{PA} дБА	L_{WA} дБА	
Позиция 5-ступенчатого переключателя	5	0,72	0,80	0,74	0,81	48	64
	4	0,49	0,61	0,49	0,61	39	55
	3	0,39	0,52	0,40	0,53	34	50
	2	0,29	0,43	0,30	0,44	31	45
	1	0,21	0,34	0,21	0,34	28	40

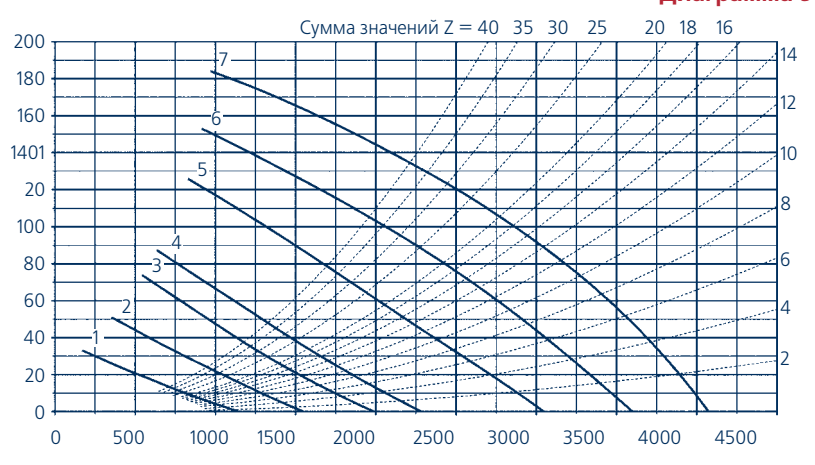
Диаграмма расхода воздуха, тип 973_66, основная скорость вращения 1-я (подключение звездой) Диаграмма 8



Тип 973_60, 7-ступенчатый режим работы Таблица 7

Забор наружного воздуха через	стену*		крышу*		стену/крышу		
	f_{L3}	f_{Q3}	f_{L3}	f_{Q3}	L_{PA} дБА	L_{WA} дБА	
Сумма значений Z	14,7		13,3		Уровень шума		
Поправочный коэффициент	f_{L3}	f_{Q3}	f_{L3}	f_{Q3}	L_{PA} дБА	L_{WA} дБА	
Позиция 7-ступенчатого переключателя	7	0,74	0,81	0,75	0,82	55	71
	6	0,64	0,73	0,66	0,75	52	68
	5	0,54	0,65	0,55	0,66	48	64
	4	0,41	0,54	0,42	0,55	41	57
	3	0,36	0,49	0,37	0,50	39	55
	2	0,29	0,43	0,30	0,44	34	50
	1	0,22	0,35	0,22	0,35	31	45

Диаграмма расхода воздуха, тип 973_60, 7-ступенчатый режим работы Диаграмма 9



*Примеры установки см. на рис. стр. 25

Номер для DataNorm/EDV: 154 000 (укажите тип)

Поправочные коэффициенты для теплопроизводительности и расхода воздуха

Поправочные коэффициенты для теплопроизводительности и расхода воздуха для основных типов монтажа Таблица 8

Серия 97	Забор наружного воздуха через стену		Забор наружного воздуха через крышу		
	Типоразмер	Сумма значений Z	Типоразмер	Сумма значений Z	
85 _ _ _ _	3,7	85 _ _ _ _	17,2	85 _ _ _ _	12,9
96 _ _ _ _	4,7	96 _ _ _ _	21,5	96 _ _ _ _	17,7
-	-	97 _ _ _ _	14,7	97 _ _ _ _	13,3

Кoeffициент аэродинамического сопротивления	Сумма значений Z = 5				
	Типоразмер	Сумма значений Z			
85 _ _ _ _	3,7	85 _ _ _ _	17,2	85 _ _ _ _	12,9
96 _ _ _ _	4,7	96 _ _ _ _	21,5	96 _ _ _ _	17,7
-	-	97 _ _ _ _	14,7	97 _ _ _ _	13,3

Исполнение электродвигателя	Расход воздуха		Теплопроизводительность		Расход воздуха	Теплопроизводительность		Расход воздуха	Теплопроизводительность		Расход воздуха	Теплопроизводительность		Расход воздуха	Теплопроизводительность		
	2-ступенчатый трехфазный, 400 В/3-	1-ступенчатый перемен. тока, 230 В/1-	f_{L3}	f_{Q3}		f_{L3}	f_{Q3}		f_{L3}	f_{Q3}		f_{L3}	f_{Q3}		f_{L3}	f_{Q3}	f_{L3}
Тур	Тур	2	1	2	1	2	1	2	1	2	1	2	1	2	1	2	1
842036		0,81**	0,80**	0,86**	0,86**	Указывается по запросу											
	842016	0,81**	-	0,86**	-												
843036		0,81**	0,81**	0,86**	0,86**												
	843016	0,81**	-	0,86**	-												
852036		0,76	0,73	0,83	0,80	0,81	0,78	0,87	0,84	0,53	0,53	0,65	0,65	0,59	0,58	0,69	0,69
	852016	0,76	-	0,83	-	0,81	-	0,87	-	0,53	-	0,65	-	0,59	-	0,69	-
853036		0,77	0,75	0,83	0,82	0,81	0,79	0,87	0,85	0,54	0,54	0,65	0,65	0,59	0,58	0,70	0,69
	853016	0,77	-	0,83	-	0,81	-	0,87	-	0,54	-	0,65	-	0,59	-	0,70	-
962036		0,71	0,69	0,79	0,77	0,72	0,70	0,80	0,78	0,45	0,45	0,57	0,58	0,48	0,48	0,60	0,60
	962016	0,71	-	0,79	-	0,72	-	0,80	-	0,45	-	0,57	-	0,48	-	0,60	-
963036		0,72	0,70	0,79	0,78	0,73	0,71	0,80	0,79	0,46	0,45	0,58	0,58	0,49	0,48	0,61	0,60
	963016	0,72	-	0,79	-	0,73	-	0,80	-	0,46	-	0,58	-	0,49	-	0,61	-
962038		0,71	0,71	0,79	0,79	0,72	0,72	0,80	0,80	0,45	0,46	0,57	0,59	0,48	0,49	0,60	0,61
963038		0,71	0,71	0,79	0,79	0,72	0,72	0,80	0,80	0,45	0,46	0,58	0,59	0,48	0,49	0,61	0,61
973066***		/				0,74	0,72	0,81	0,80	0,75	0,74	0,82	0,81				
	973060***					0,74	-	0,81	-	0,75	-	0,82	-				

*Для приборов с секциями для забора рециркуляционного воздуха и дополнительно с вставным фильтром могут применяться поправочные коэффициенты при использовании со смесительной камеры с забором наружного воздуха через крышу (правая колонка).

**Поправочные коэффициенты соответственно применяются и для приборов Ultra типоразмера 73

***Дополнительные значения для 5-ступенчатого режима (трехфазн.) и 7-ступенчатого (перемен.) см. на стр. 24

Номер по DataNorm/EDV: 154 000 (укажите тип)

Устройство управления KaBUS • Устройство управления KaBUS ECO



Компоненты

Преимущества

Устройство управления KaBUS

KaBUS - современная интеллектуальная система управления приборами Ultra. Устройство применяется для управления приборами как одинакового, так и различных исполнений; поставляется в двух вариантах:

- с одноконтурным управлением,
- с многоконтурным управлением (до восьми независимых групп).

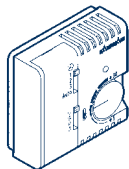
Подробная информация исполнения систем KaBUS для установок с рециркуляционным и смешанным воздухом предоставляется по запросу.

KaBUS^{tronic} представляет собой центральный пульт управления. Управление приборами Ultra в этом случае осуществляется электрошкафом KaBUS, а управляющие сигналы передаются по шине Kampmann FeldBUS, к которой могут быть подключены другие устройства, например, вытяжные вентиляционные установки и регуляторы микроклимата отдельных помещений в качестве обслуживающих пультов.

- Затраты на прокладку кабелей уменьшены, благодаря тому что все рабочие параметры преобразуются в цифровую форму и передаются по одному кабелю
- Повышенная эксплуатационная надежность достигнута благодаря независимому от системы индивидуальному управлению приборами Ultra, например, в случае неисправности отключается только вышедший из строя прибор
- Возможно создание комбинированных систем из приборов с рециркуляцией, смешиванием воздуха и вытяжных установок, объединяемых в одну группу управления
- 5-ступенчатое регулирование с автоматическим, зависимым от температуры переключением скорости вращения
- Малошумный режим работы возможен благодаря пониженным оборотам вращения вентиляторов на низких ступенях. Для этого существует уставка ограничения максимальной скорости вентилятора.

Устройство управления KaBUS ECO

Система управления KaBUS ECO предназначена только для приборов с рециркуляцией воздуха. С помощью пульта возможно управление до восьми приборов, подключенных к одной шине. Система обеспечивает управление режимами отопления и охлаждения приборов 2-трубного исполнения. Функции системы включают в себя: 2-позиционное регулирование клапана, автоматическое регулирование скорости вращения вентилятора и индикация режимов работы. Цифровые входы и выходы обеспечивают подключение к внешней системе управления оборудованием здания.



Пульт управления KaBUS ECO

Компоненты

Преимущества

Каждый прибор Ultra на заводе комплектуется регулирующим модулем. С помощью пульта возможно управление до восьми регулирующих модулей, подключенных к шине Kampmann-SubBUS. При необходимости дополнительно могут быть подключены датчики температуры воздуха в помещении.

- Простое управление с помощью ползункового переключателя и поворотной ручки регулятора
- Затраты на прокладку кабелей уменьшены, благодаря тому что все рабочие параметры преобразуются в цифровую форму и передаются по одному кабелю
- Повышенная эксплуатационная надежность благодаря независимому контролю приборов и возможности отключения отдельных приборов при возникновении неисправности
- 2-ступенчатое регулирование вентиляторов с автоматическим, зависимым от температуры переключением скорости вращения
- Скрытый монтаж всех компонентов управления и регулирования (за исключением пульта управления) в самом приборе Ultra

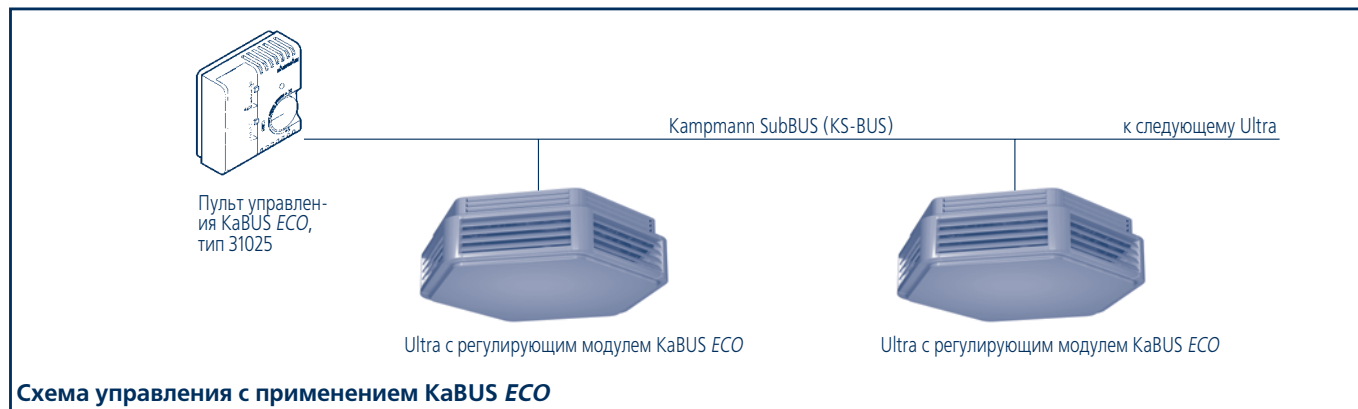
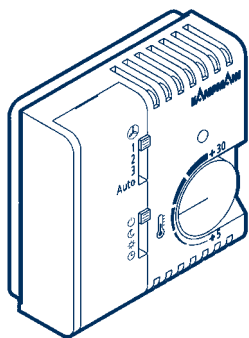


Схема управления с применением KaBUS ECO

Принадлежности для устройства управления KaBUS ECO

Коммутирующие и регулирующие устройства системы управления KaBUS ECO

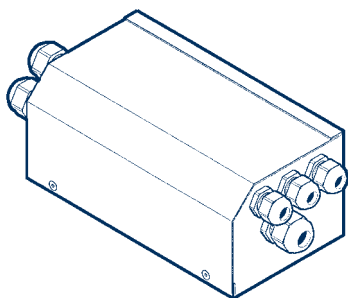


Пульт управления, тип 31025

Пульт KaBUS ECO предназначен для управления до восьми приборов с рециркуляцией воздуха. Передача данных осуществляется по протоколу Kamprmann SubBUS.

Уставки для дневной и пониженной температуры указываются отдельными задатчиками. Выбор режима работы (дневной/ночной) осуществляется с помощью переключателя, автоматический режим управляется внешним таймером. Переключатель для выбора скорости вращения вентилятора; индикация режимов работы системы с помощью светодиода; встроенный датчик температуры воздуха в помещении.

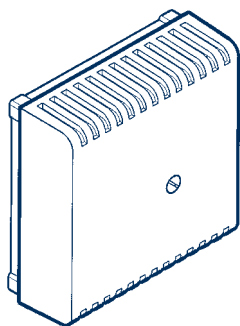
Корпус	белый, для открытого монтажа, монтируется в 55-мм установочную коробку
Класс защиты	III (безопасное малое напряжение)
Степень защиты	IP 20
Диапазон регулирования температуры	5-30 °C
Снижение температуры в ночном режиме	1-10 K
Размеры	Ш x В x Г: 70 x 70 x 26 мм



Регулирующий модуль, тип _____ KB

Регулирующий модуль устанавливается в прибор Ultra и поставляется с выполненной проводкой. Модуль осуществляет контроль контакта термореле электродвигателя. При размыкании контакта реле производится отключение только того прибора, в котором произошел перегрев. Дополнительные цифровые входы и выходы обеспечивают подключение клапанов и устройств для индикации неисправностей, а также подключение устройства контроля фильтра или оконного контакта.

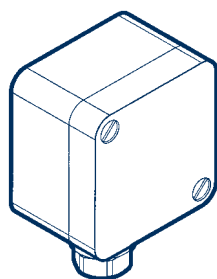
Корпус	Стальной, белый, с порошковым покрытием
Класс защиты	I, защитное заземление
Степень защиты	IP 30
Параметры питания	3 x 400 В / 50 Гц
Макс. коммутационный ток	4 А



Датчик температуры воздуха в помещении, тип 31056

Установка отдельного датчика температуры (тип 31056) требуется в тех случаях, когда не может использоваться встроенный в пульт управления датчик, например, из-за неудачного места расположения.

Корпус	белый, для открытого монтажа, монтируется в 55-мм установочную коробку
Класс защиты	III (безопасное малое напряжение)
Степень защиты	IP 20
Размеры	Ш x В x Г: 70 x 70 x 26 мм



Промышленный датчик, тип 31057

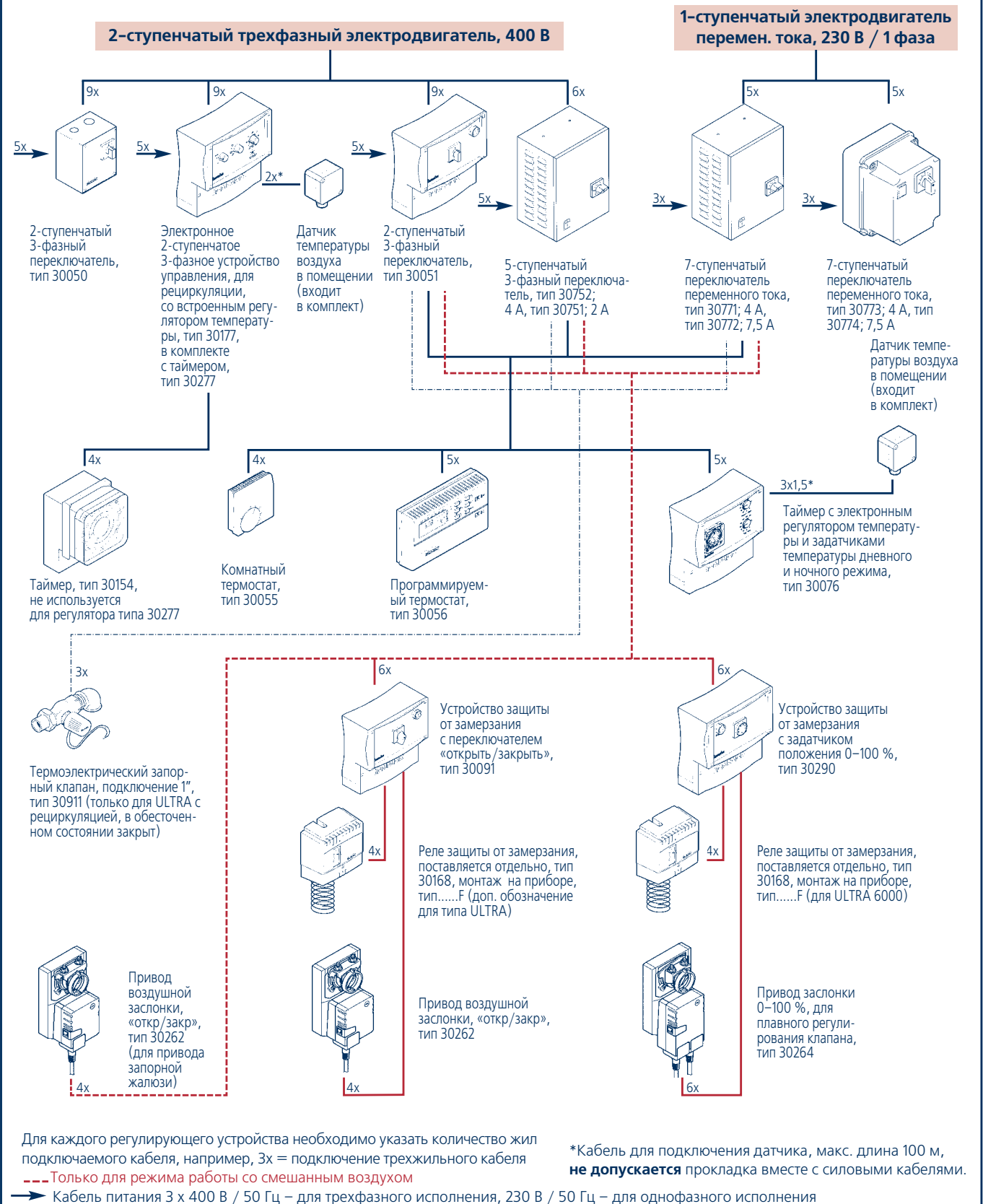
Устанавливается в помещениях с высокой запыленностью или влажностью.

Корпус	Для открытого настенного монтажа
Класс защиты	III (безопасное малое напряжение)
Степень защиты	IP 54
Размеры	Ш x В x Г: 50 x 50 x 36 мм

Номер по DataNorm/EDV: 196 000 (укажите тип)

Электромеханические регулирующие устройства для Ultra

Обзор электромеханических регулирующих устройств для приборов Ultra



Устройства управления

Внимание! В приборах с режимом охлаждения необходимо предусмотреть отдельное питание насоса для отвода конденсата. см. стр. 18 «Насос для отвода конденсата»

Номер по DataNorm/EDV: 196 0000 (укажите тип)

Электромеханические регулирующие устройства для Ultra

Электромеханические регулирующие устройства для Ultra

Приборы Kamptmann Ultra оснащаются осевыми вентиляторами и трехфазными двухступенчатыми двигателями с внешним ротором, 400 В, или однофазными одноступенчатыми двигателями, 230 В.

- Возможно параллельное подключение нескольких приборов разного типоразмера.
- Приборы с рециркуляцией и смешанным воздухом управляются отдельными группами.
- Общая мощность подключаемых приборов Ultra не должна превышать максимальную коммутационную способность.

Трехфазный электродвигатель

Коммутация трехфазного электродвигателя с внешним ротором осуществляется с помощью 2-ступенчатого трехфазного переключателя (переключение Y звезда / Δ треугольник). С помощью 5-ступенчатого трехфазного переключателя любая из скоростей электродвигателя (Y или Δ) переключается на 5 ступеней путем изменения напряжения.

Ротор электродвигателей вентиляторов приводится в движение левовращающимся магнитным полем!

Электродвигатель переменного тока

Электродвигатели вентиляторов (электропитание 230 В, 50 Гц) рассчитаны на подключение к однофазной сети с использованием фазосдвигающего конденсатора. Частоту вращения можно регулировать с помощью 7-ступенчатого переключателя переменного тока путем изменения напряжения (принцип трансформатора).

Полная защита электродвигателя

В обмотки электродвигателя встроены термодатчики (реле температуры), которые размыкаются, если превышает максимально допустимая температура обмотки 155 °С.

При групповом управлении все термодатчики должны быть подключены последовательно. Теоретически одно устройство полной тепловой защиты способно защищать любое количество электродвигателей. Однако практически количество приборов Ultra ограничивается коммутационной способностью переключателя.

При возникновении неисправности (например, двухфазный режим работы, механическая блокировка, повреждение подшипников) должно предотвращаться автоматическое повторное включение. Блокировка против включения предусмотрена во всех переключателях фирмы Kamptmann.

Термоконтакты соответствуют требованиям по защите от перегрузки приборов с приводом от электродвигателя (VDE 0730). Стандартные защитные устройства, такие как автоматические выключатели и биметаллические расцепители не пригодны для защиты электродвигателей с многоступенчатым регулированием.

Коммутирующие и регулирующие устройства

- Все коммутирующие и регулирующие устройства соответствуют требованиям, предъявляемым к готовым комбинированным устройствам данного типа VDE 0660, часть 5.
- Все переключатели (за исключением типа 30050) оснащены индикаторами режима работы.
- При возникновении неисправности производится отключение и блокировка, что предотвращает непрерывное включение и отключение неисправного электродвигателя (исключения: тип 30773 и тип 30774). Повторное включение осуществляется переводом переключателя в нулевое положение.
- После исчезновения напряжения в сети, у переключателей с возможностью подключения комнатного термостата, повторное включение производится автоматически.
- Коммутирующие и регулирующие устройства не предназначены для эксплуатации во взрывоопасных помещениях.

Специальные исполнения

На заказ поставляются переключатели ступеней мощности:

- для встраивания **в электрошкаф**, с монтажом на печатной плате, выключатель с кулачковым приводом и индикаторные лампы поставляются отдельными комплектами
- с **дополнительным реле** для различных областей применения
- для подключения к **системам прямого цифрового управления**

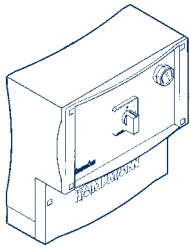
Максимально допустимое количество Ultra, подключаемых на один переключатель ступеней мощности

2-ступенчатый трехфазный электродвигатель, 400 В/3-						1-ступенчатый электродвигатель перемен. тока, 230 В / 1-		
Ultra	2-ступенчатый 3-фазный переключатель (без возможности подключения комнатного термостата)	2-ступенчатый 3-фазный переключатель (с возможностью подключения комнатного термостата)	Электрон. 2-ступенчатое 3-фазное устройство, для рециркуляционных моделей, со встроенным регулятором температуры	5-ступенчатое 3-фазное устройство управления, 2 А	5-ступенчатое 3-фазное устройство управления, 4 А	Ultra	7-ступенчатый переключатель переменного тока, 4 А	7-ступенчатый переключатель переменного тока, 7,5 А
Тип	Тип 30050	Тип 30051	Тип 30177	Тип 30751	Тип 30052	Тип	Тип 30771 Тип 30773	Тип 30772 Тип 30774
73 __ 36	100	100	100	20	40	73 __ 16	10	19
84 __ 36	50	50	50	10	20	84 __ 16	6	11
85 __ 36	28	28	28	5	10	85 __ 16	3	7
96 __ 36	11	11	11	2	4	96 __ 16	1	2
96 __ 38	21	21	21	4	8	/	/	/
97 __ 66	12	12	12	2	4	97 __ 60	1	2

Номер по DataNorm/EDV: 196 0000 (укажите тип)

Принадлежности для регулирования 2-ступенчатого 3-фазного электродвигателя

Переключатели для 2-ступенчатого 3-фазного электродвигателя¹⁾

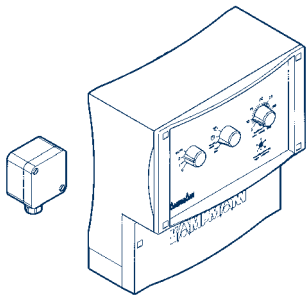


2-ступенчатый 3-фазный переключатель (с возможностью подключения комнатного термостата), тип 30051

Для двухступенчатых трехфазных электродвигателей с термоконтактами

- Ввод кабеля снизу, подключение к отдельной клеммной коробке
- Имеются все необходимые вводные клеммы и несколько клемм для подключения нулевого и заземляющего проводников
- Клеммы для подключения комнатного термостата, реле защиты от замерзания, термоконтактов и выходных клемм электродвигателя
- Клеммы для подключения таймера и привода воздушной заслонки
- Доступ к предохранителям цепи управления снаружи

Корпус	Полистирол, настенный монтаж
Степень защиты	IP 44
Макс. ток	10 А
Размеры	Ш x В x Г: 257 x 215 x 108 мм

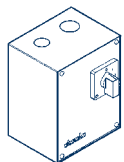


Электронное 2-ступенчатое 3-фазное устройство управления, тип 30177, тип 30277 в комплекте с таймером

С микропроцессорной системой регулирования; все компоненты установлены на основной плате; для управления только моделей с рециркуляцией воздуха

- 2-ступенчатое устройство управления с полной защитой электродвигателя и защитного отключения
- Цифровой таймер (не содержится в типе 30177)
- Переключатель режимов работы, дневной/ночной/таймер/ручной
- Встроенный регулятор температуры с возможностью задания уставок для дневного режима и режима пониженной температуры
- Автоматический выбор ступени мощности в зависимости от температуры воздуха в помещении
- Цифровой вход для внешнего сигнала переключения режимов дневной/ночной (не содержится в типе 30277)
- Цифровой вход для дистанционного сигнала переключения режимов отопление/охлаждение
- Цифровой выход для управления клапаном или насосом и котлом

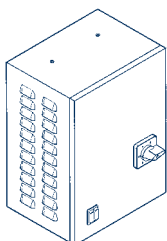
Корпус	Полистирол, настенный монтаж
Степень защиты	IP 42
Степень защиты датчика	IP 54
Макс. ток	10 А
Диапазон регулирования температуры	5-30 °C
Снижение температуры в ночном режиме	1-10 К
Размеры корпуса	Ш x В x Г: 257 x 215 x 108 мм
Размеры датчика	Ш x В x Г: 50 x 50 x 35 мм



2-ступенчатый 3-фазный переключатель (без возможности подключения комнатного термостата), тип 30050

Недорогой аналог 2-ступенчатому 3-фазному переключателю, тип 30051, может применяться для ручного управления приборами с рециркуляцией воздуха; подключение комнатного термостата, реле защиты от замерзания, устройства защиты от замерзания и устройства управления клапаном не предусмотрено. При подключении нескольких приборов все термоконтакты должны быть подключены последовательно. Имеются все необходимые вводные клеммы, клеммы для подключения нулевого и заземляющего проводников, выходных клемм электродвигателя и клеммы для подключения термоконтактов.

Корпус	Полистирол, настенный монтаж
Степень защиты	IP 43
Макс. ток	10 А
Размеры	Ш x В x Г: 127 x 160 x 100 мм



5-ступенчатый 3-фазный переключатель 4 А, тип 30052; 5-ступенчатый 3-фазный переключатель 2 А, тип 30751

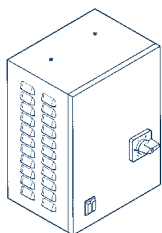
Для 5-ступенчатого регулирования скорости 2-ступенчатых трехфазных электродвигателей. Управление по напряжению осуществляется с помощью встроенного трансформатора.

- 5-ступенчатый трансформатор
- Имеются все необходимые вводные клеммы и несколько клемм для подключения нулевого и заземляющего проводников
- Возможность подключения комнатного термостата, реле защиты от замерзания или устройства защиты от замерзания, таймера, привода заслонки и термоэлектрического запорного клапана
- Повторное включение после исчезновения напряжения в сети питания

Корпус	Окрашенная сталь, настенный монтаж
Степень защиты	IP 20
Размеры	Ш x В x Г: 220 x 300 x 165 мм
Параметры питания и данные по частоте вращения см. на стр. 38-43	

¹⁾ макс. количество подключаемых приборов Ultra, см. стр. 29

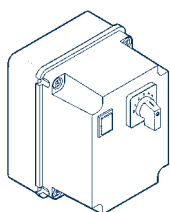
Принадлежности для регулирования 1-ступенчатого электродвигателя переменного тока • Термостаты

Переключатели для 1-ступенчатого электродвигателя переменного тока¹⁾

7-ступенчатый переключатель с питанием от сети переменного тока, 4 А, тип 30771; 7,5 А, тип 30772

- Возможность подключения комнатного термостата, термодатчика, соединительных кабелей электродвигателя, привода воздушной заслонки и реле защиты от замерзания или устройства защиты от замерзания, таймера и термоэлектрического запорного клапана
- Повторное включение после устранения аварии в сети питания

Корпус	Окрашенная сталь, настенный монтаж
Степень защиты	IP 20
Размеры	Ш x В x Г: 257 x 215 x 108 мм



7-ступенчатый переключатель с питанием от сети переменного тока, 4 А, тип 30773; 7,5 А, тип 30774

Недорогой аналог устройствам управления типов 30771 и 30072, применяется для управления приборами с рециркуляцией воздуха. Подключение реле защиты от замерзания или устройства защиты от замерзания не предусмотрено, управления клапаном не обеспечивается.

- Комнатный термостат может подключаться к подводящему проводу; при определении максимальной нагрузки следует руководствоваться коммутационной способностью контактов термостата.
- Термодатчики подключаются последовательно с обмотками электродвигателя, поэтому не возможно защитное отключение и блокировка, а также индикатор неисправности.

Корпус	Пластмасса, настенный монтаж
Степень защиты	IP 44
Размеры	Ш x В x Г: 150 x 200 x 170 мм

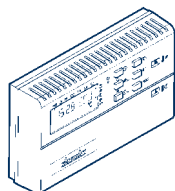
Термостаты



Комнатный термостат, тип 30055

С функцией возврата в исходное состояние и регулируемой настройкой

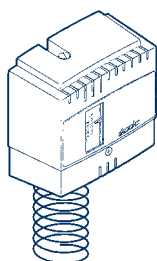
Корпус	Пластмасса, белый, открытый монтаж
Диапазон регулирования температуры	5-30 °С
Ширина зоны неоднозначности	прибл. 0,6 К
Степень защиты	IP 30



Программируемый термостат, тип 30056

Комбинированное устройство в элегантном корпусе, состоящее из комнатного термостата с часами и электронной схемой двухпозиционного регулирования и цифрового недельного таймера; запас хода 1 месяц, программа выходного дня, индикатор состояния коммутации и переключатель режимов работы автоматический/дневной/ночной/отключение

Корпус	Пластмасса, белый, открытый монтаж
Степень защиты	IP 20
Диапазон регулирования температуры	5-40 °С, настраиваемая уставка ночного режима
Ширина зоны неоднозначности	2-10 К, настраиваемая
Размеры	Ш x В x Г: 132 x 82 x 32 мм



Реле защиты от замерзания, тип 30168, поставляется отдельно
Тип ...*... F, монтаж на приборе

Тип ...*... F, монтируется на заводе, с соединительной квадратной рамой

Все приборы Ultra, производящие забор наружного воздуха, должны оснащаться реле защиты от замерзания, которое устанавливается на теплообменнике на стороне выдува воздуха и настраивается на температуру приблизительно +8 до +10 °С (мин. допустимая 5 °С). Если температура опускается ниже заданного значения, то в приборах с устройством защиты от замерзания (тип 30290 или 30091) и регуляторах температуры приточного воздуха (тип 30294 или 30095) производится закрытие клапана смесительной камеры и отключение вентилятора с выдачей соответствующего аварийного сигнала. В этом случае повторный пуск вентилятора производится вручную.

- Встроенная система контроля датчиков
- Для типа F...*... дополнительно к реле защиты от замерзания поставляется соединительная квадратная рама. Обе детали устанавливаются на прибор на заводе.

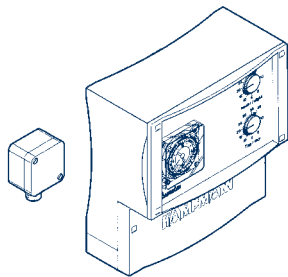
Диапазон уставки	-10/+12 °С
Степень защиты	IP 40
Длина капиллярной трубки	3 м

¹⁾ макс. количество подключаемых приборов Ultra, см. стр. 29

*указать тип Ultra

Принадлежности для регулирования: Таймеры • Электроприводы воздушных заслонок

Таймеры

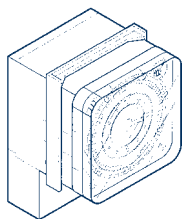


Таймер с электронным регулятором температуры и датчиком температуры воздуха в помещении, тип 30076

Электронный двухпозиционный регулятор с дистанционной настройкой температуры в помещении с центрального пульта

- Два независимо регулируемых потенциометра для настройки температуры дневного и ночного режимов
- Таймер с запасом хода 150 часов, дневная, ночная и недельная программы настраиваются с помощью вставных фиксаторов
- В комплекте с датчиком температуры воздуха в отдельном корпусе

Корпус	Полистирол, настенный монтаж
Диапазон регулирования температуры	0-40 °C
Степень защиты таймера	IP 20
Степень защиты датчика	IP 54
Размеры таймера	Ш x В x Г: 257 x 215 x 108 мм
Размеры датчика	Ш x В x Г: 50 x 50 x 30 мм

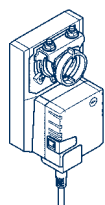


Таймер, тип 30154

Применяется совместно с 2-ступенчатым устройством управления с питанием от трехфазной сети, тип 30177, и системой КаBUS ECO; обеспечивает управление дневным и ночным режимами, наличие дневной, ночной и недельной программы, с корпусом для настенного монтажа

Корпус	Полистирол, настенный монтаж
Степень защиты	IP 20
Запас хода	150 ч
Размеры	Ш x В x Г: 72 x 104 x 69 мм

Электроприводы воздушных заслонок

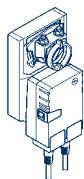


Привод заслонки, двухпозиционный «откр/закр», тип 30262

Управляется с помощью устройства защиты от замерзания, тип 30091, или регулятора температуры приточного воздуха, тип 30095; поддерживает функцию вращения электродвигателя в полностью замкнутом сегменте; устанавливается непосредственно на ведущую ось, подключается с помощью клемм.

- Оснащен защитой от перегрузки, не требует установки концевого выключателя
- При достижении конечного положения электродвигатель останавливается автоматически
- Для ручной настройки двигатель можно вывести из зацепления нажатием кнопки

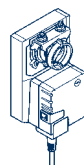
Параметры цепи управления	230 В- / 50 Гц
Продолжительность хода	прибл. 150 с
Степень защиты	IP 54



Привод заслонки, плавное позиционирование клапана, 230 В, тип 30264

Аналогичен типу 30262, но с управлением с помощью потенциометра устройства защиты от замерзания, тип 30290, или регулятора температуры приточного воздуха, тип 30294

Параметры сети питания	230 В- / 50 Гц
Управляющее напряжение	0-10 В
Продолжительность хода	150 с
Степень защиты	IP 54



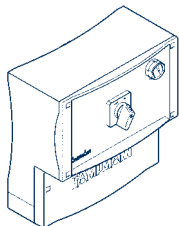
Привод заслонки, плавное позиционирование клапана, 24 В, тип 30464

Управляется с помощью внешнего регулятора с питанием 24 В; остальные характеристики соответствуют типу 30264; не предназначены для устройств типов 30290 и 30294

Параметры сети питания	24 В- / 50 Гц
Параметры цепи управления	0-10 В
Продолжительность хода	150 с
Степень защиты	IP 54
Класс защиты	III

Принадлежности для регулирования: Устройства защиты от замерзания • Клапаны • Реле

Устройства защиты от замерзания

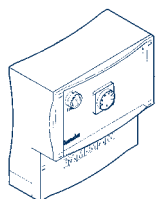


Устройство защиты от замерзания с переключателем «откр./закр.», тип 30091

Для управления электроприводом воздушной заслонки «откр/закр», тип 30262, для совместной работы с реле защиты от замерзания, тип 30168 или тип . . . * . . . F; перекрывает забор наружного воздуха при возникновении опасности замерзания или при отключении прибора Ultra - регулятором температуры воздуха в помещении или вручную. При опасности замерзания отключение установки производится с выдачей соответствующего аварийного сигнала. При вводе в эксплуатацию электропривод воздушной заслонки принимает положение ОТКРЫТО или ЗАКРЫТО в соответствии с настройкой на устройстве защиты от замерзания.

- Индикатор опасности замерзания
- Возможность подключения до 10 электроприводов воздушной заслонки
- Для каждого прибора Ultra необходимо по одному реле защиты от замерзания и приводу заслонки

Корпус	Полистирол, настенный монтаж
Размеры	Ш x В x Г: 257 x 215 x 108 мм

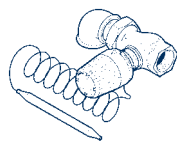


Устройство защиты от замерзания с задатчиком положения 0–100 %, тип 30290

Аналогично типу 30091, но для плавного регулирования 0–100 % воздушной заслонки, для совместной работы с электроприводом воздушной заслонки, тип 30264 и реле защиты от замерзания, тип 30168 или тип . . . * . . . F; при подключении привод устанавливается в положение, соответствующее настройке устройства защиты от замерзания.

Корпус	Полистирол, настенный монтаж
Размеры	Ш x В x Г: 257 x 215 x 108 мм

Клапаны

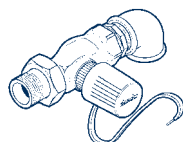


Клапан для ограничения температуры воздуха на выходе, 1", тип 30966

Проходной клапан с резьбовым коленом, термостатической головкой и дистанционным датчиком, с капиллярной трубкой для регулирования температуры на выходе, с постоянной уставкой.

В комплект входят крепежные элементы для монтажа датчика в воздуховоде.

Диапазон регулирования температуры	20-50 °C
Длина капиллярной трубки	2,0 м

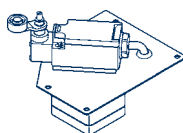


Термоэлектрический запорный клапан, 1", тип 30911

Проходной клапан с резьбовым коленом и термоэлектрическим приводом.

Параметры сети питания	230 В / 50 Гц
Потребляемая мощность	прибл. 5 Вт
Длина соединительного кабеля	прибл. 1 м

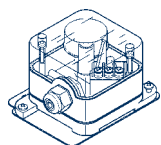
Концевой выключатель • Дифференциальное реле давления



Концевой выключатель, тип 30166

Роликовый выключатель. Встраивается в смесительную камеру. Концевой выключатель предназначен для фиксации конечного положения створок клапана наружного или рециркуляционного воздуха.

Рабочий контакт	Размыкающий / замыкающий, 230 В
Степень защиты	IP 65



Дифференциальное реле давления, тип 30167

Предназначено для контроля загрязнения фильтра. Встраивается в фильтр, колено для забора рециркуляционного воздуха или в смесительную камеру с фильтром. Подключение выносного сигнального устройства.

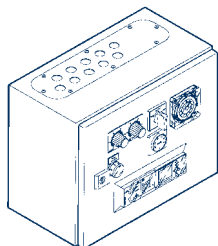
Диапазон уставки	40-600 Па
Степень защиты	IP 54

*Указать тип Ultra

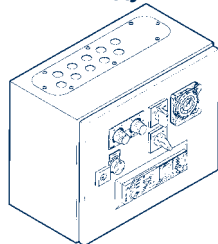
Номер по DataNorm/EDV: 196 0000 (укажите тип)

Регулятор температуры приточного воздуха

Регулятор температуры приточного воздуха • 3-ходовые клапаны



Регулятор температуры приточного воздуха, тип 30294



Регулятор температуры приточного воздуха, тип 30095

Тип 30294 с задатчиком положения заслонки 0-100 %, для плавного регулирования привода заслонки, тип 30264

Тип 30095 с переключателем заслонки «ОТКР./ЗАКР.», для привода заслонки «ОТКР./ЗАКР.», тип 30262

- Регулятор температуры производит сравнение показаний комнатного датчика температуры с заданным значением для дневного или ночного режима и соответствующим образом плавно настраивает 3-ходовой клапан.

- Встроенный регулятор предотвращает понижение температуры приточного воздуха ниже заданного значения.

- Защитное устройство производит закрытие смесительной камеры при опасности замерзания и отключении вентилятора и производит открытие 3-ходового клапана при опасности замерзания.

- Предусмотрена возможность подключения трех- или однофазных переключателей для приточных приборов, реле защиты от замерзания, привода воздушной заслонки, датчика температуры воздуха в помещении, датчика температуры приточного воздуха, привода 3-ходового клапана

Исполнение устройства: окрашенный корпус, RAL 7032, дверца с замком-задвижкой, соответствует требованиям VDE, клеммы подключены к монтажной плате. На передней дверце установлены:

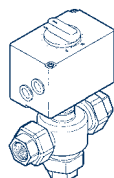
- Таймер с возможностью настройки дневной, ночной и недельной программы и большим запасом хода,

- Переключатель ночной/дневной режим/часы (при выборе ночного режима смесительный клапан устанавливается в положение для рециркуляции),

- Индикатор рабочего режима и неисправности, кнопка разблокировки, задатчик дневной и ночной температуры

- В комплект поставки входит 1 датчик температуры воздуха в помещении

- 1 датчик для ограничения минимальной температуры приточного воздуха (в комплекте)

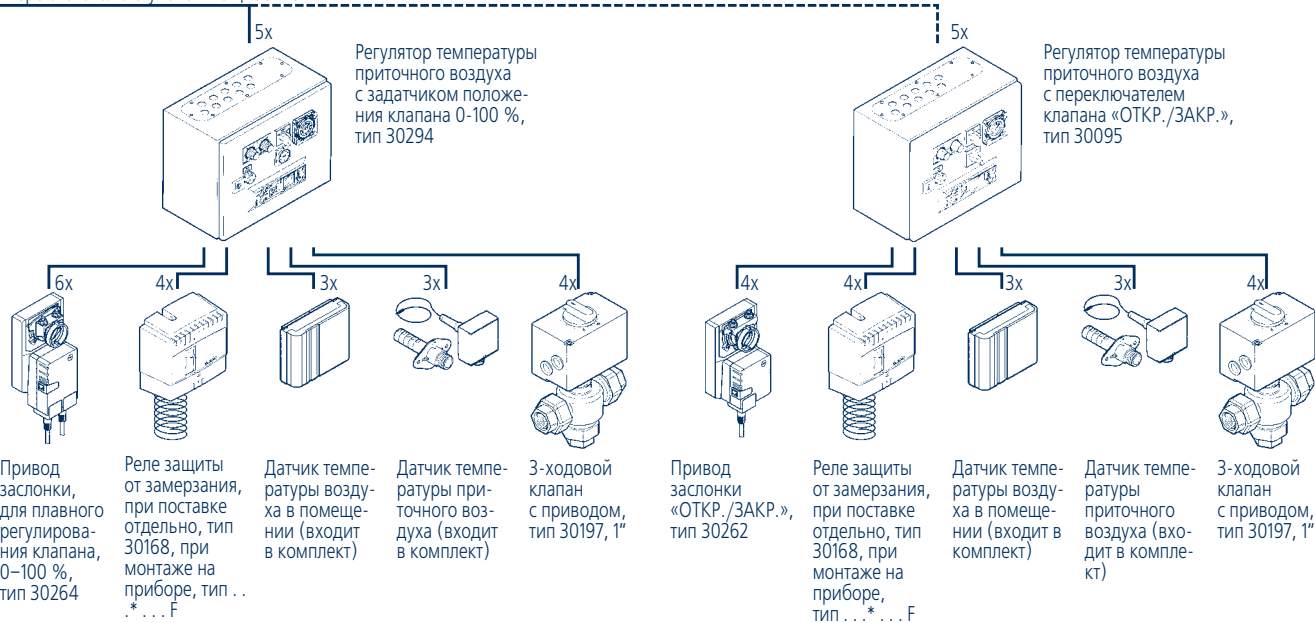


3-ходовой клапан с приводом, 1", тип 30197

Устанавливается вместе с регулятором температуры приточного воздуха; с приводом 24 В

Обзор регуляторов температуры приточного воздуха, прокладка электрокабеля

к переключателю ступеней мощности 5 х

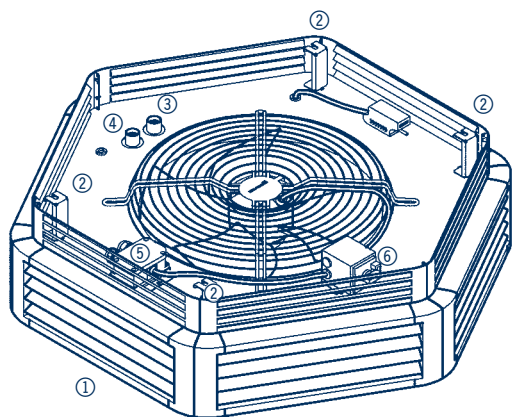


Возле каждого регулирующего устройства указано количество жил подключаемого кабеля, например, 4х = подключение четырехжильного кабеля, включ. защитный проводник.

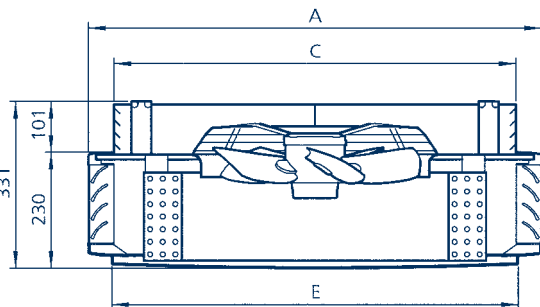
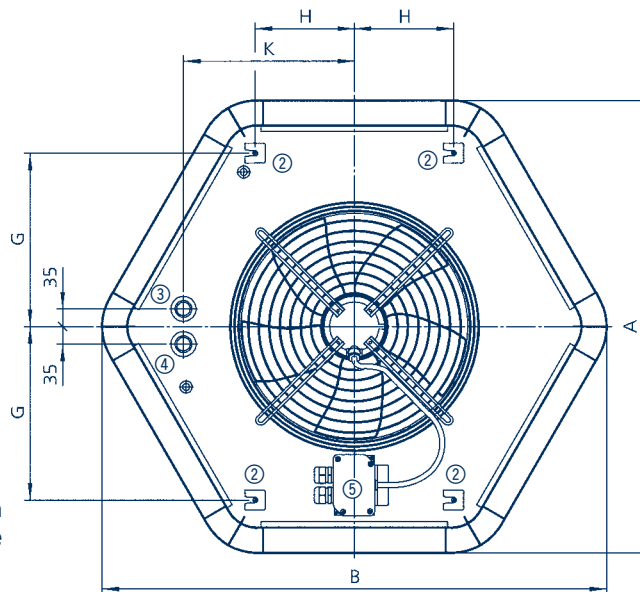
*Указать тип Ultra

Номер по DataNorm/EDV: 196 0000 0 (укажите тип)

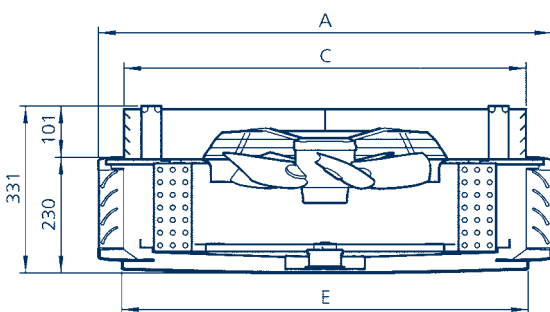
Размеры Ultra серии 73-96 (с режимами обогрева/охлаждения)



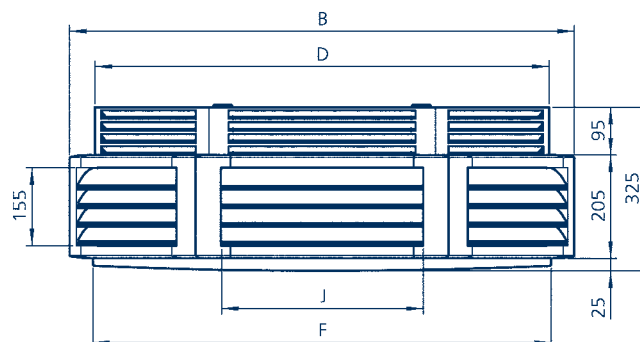
Пример: Исполнение для обогревателя с установленным на заводе сервисным выключателем (дополнительное обозначение к типу Ultra0R)



Вид в разрезе: исполнение прибора для обогрева



Вид в разрезе: исполнение прибора для охлаждения



- ① Корпус с регулируемыми воздухонаправляющими решетками
- ② Консоли (4 шт. в комплекте)
- ③ Входной патрубок 1"
- ④ Выходной патрубок 1"
- ⑤ Клеммная коробка для подключения вентилятора
- ⑥ Сервисный выключатель, устанавливается на заводе (дополнительное обозначение к типу Ultra0R)

Размеры Ultra (обогрев/охлаждение)

Серия Ultra	A	B	C	D	E	F	G	H	J	K
73	750	840	650	729	658	739	270	155	315	275
84/85	900	1004	800	904	808	912	345	198	401	340
96	1050	1177	950	1077	958	1085	420	243	488	380

Все размеры в мм

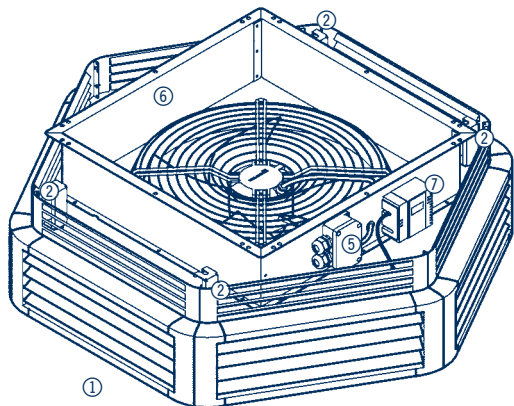
Номер по DataNorm/EDV: 154 000 (укажите тип)

1.54 Ultra

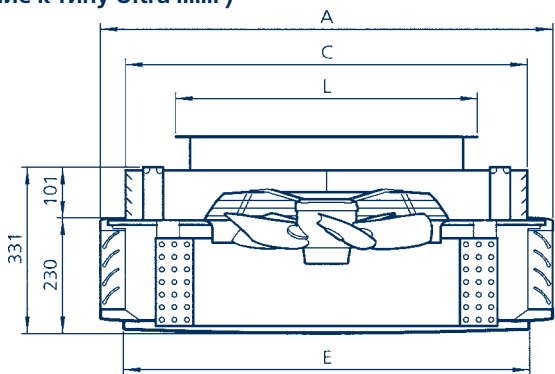
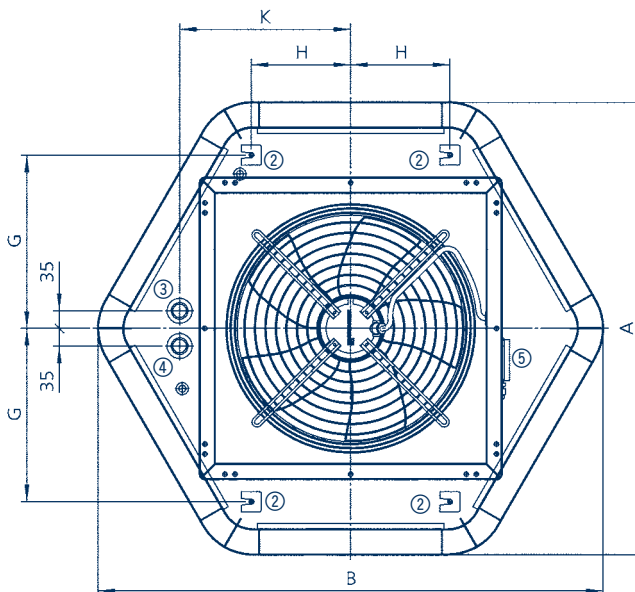
Технические характеристики

Размеры Ultra серии 85 и 96 с соединительными рамами

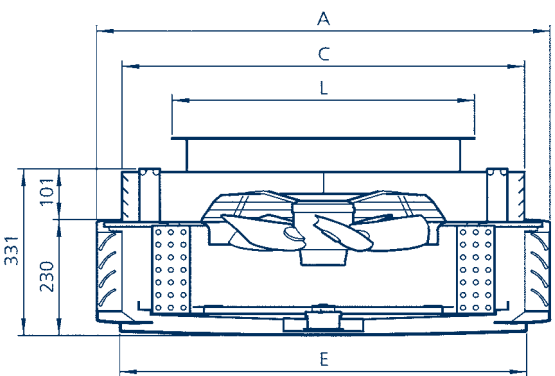
Размеры Ultra (с режимами обогрева/охлаждения) со встроенными соединительными рамами и реле защиты от замерзания



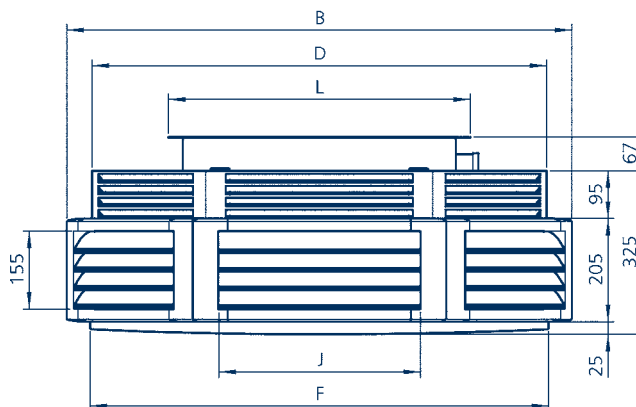
Пример: Исполнение прибора для обогрева с установленной на заводе соединительной рамой и реле защиты от замерзания (дополнительное обозначение к типу UltraF)



Вид в разрезе: исполнение прибора для обогрева



Вид в разрезе: исполнение прибора для охлаждения



- ① Корпус с регулируемыми воздухонаправляющими решетками
- ② Консоли (4 шт. в комплекте)
- ③ Входной патрубок 1"
- ④ Выходной патрубок 1"
- ⑤ Клеммная коробка для подключения вентилятора
- ⑥ Соединительная секция, квадратная, дополнительное обозначение типаF
- ⑦ Реле защиты от замерзания

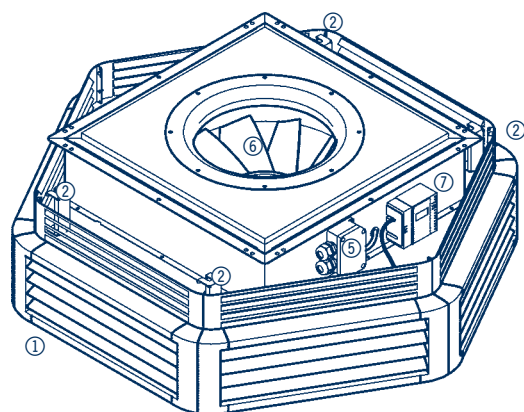
Размеры Ultra (обогрев/охлаждение) с соединительными рамами

Серия Ultra	A	B	C	D	E	F	G	H	J	K	L
85	900	1004	800	904	808	912	345	198	401	340	600
96	1050	1177	950	1077	958	1085	420	243	488	380	700

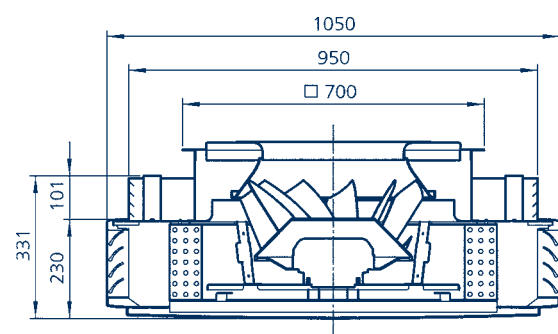
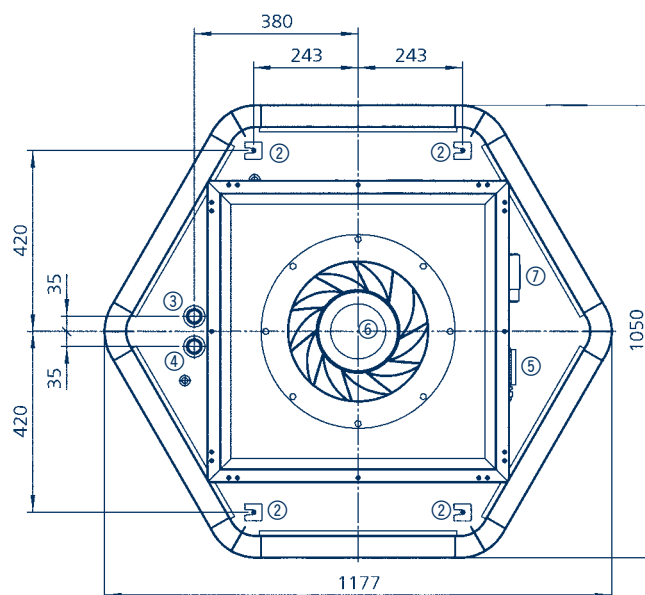
Все размеры в мм

Номер по DataNorm/EDV: 154 000 (укажите тип)

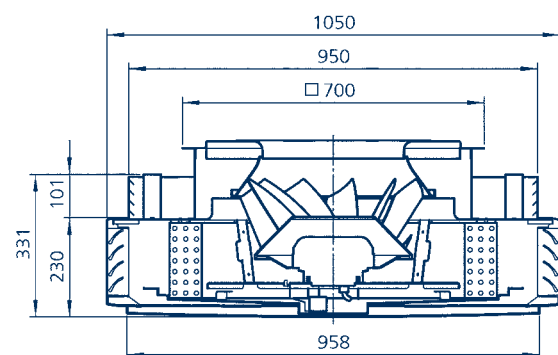
Размеры Ultra серии 97 (с режимами обогрева/охлаждения)



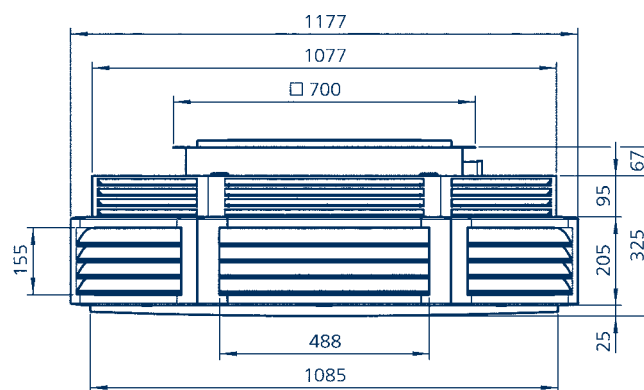
Пример: исполнение прибора для обогрева с установленным на заводе реле защиты от замерзания (дополнительное обозначение типа.....F)



Исполнение прибора для обогрева, вид в разрезе



Исполнение прибора для охлаждения, вид в разрезе



- ① Корпус с регулируемыми воздухонаправляющими решетками
- ② Консоли (4 шт. в комплекте)
- ③ Входной патрубок 1"
- ④ Выходной патрубок 1"
- ⑤ Клеммная коробка для подключения вентилятора
- ⑥ Диагональный тихоходный вентилятор
- ⑦ Реле защиты от замерзания

* Все размеры в мм

Номер по DataNorm/EDV: 154 000 (укажите тип)

Таблица производительности Ultra серии 73

Тип		7320_ _				7330_ _			
2-ступенчатый трехфазный электродвигатель, 400 В/3-	Тип	732036		733036		732036		733036	
		30 Вт / 0,07 А		20 Вт / 0,04 А		30 Вт / 0,07 А		20 Вт / 0,04 А	
1-ступенчатый электродвигатель перемен. тока, 230 В / 1-	Тип	732016		-		733016		-	
		50 Вт / 0,23 А				50 Вт / 0,23 А			
Степень вращения вентилятора		2		1		2		1	
Частота вращения (прибл.)	об/мин	900		700		900		700	
Расход воздуха	м³/ч	1180		890		1150		880	
Уровень звукового давления ¹⁾	дБА	43		38		43		38	
Уровень звуковой мощности	дБА	59		54		59		54	
Масса	кг	29,0		29,0		30,0		30,0	
Вместимость водяного контура	л	1,6		1,6		2,3		2,3	
Дальность струи	м	3,8		3,2		3,7		3,2	
Макс. монтажная высота	м	2,4		2,3		2,4		2,3	
Теплопроизводительность									
Температура теплоносителя на входе/выходе	t ₁ °C	Q кВт	t ₁₂ °C	Q кВт	t ₁₂ °C	Q кВт	t ₁₂ °C	Q кВт	t ₁₂ °C
50/40 °C	20	4,2	30,4	3,4	31,4	5,3	33,7	4,4	34,6
55/45 °C	-15	11,9	11,9	9,8	14,3	15,2	20,2	12,4	22,6
	-10	10,9	15,0	9,0	17,3	14,0	22,8	11,4	25,1
	-5	10,0	18,1	8,2	20,2	12,7	25,3	10,4	27,4
	0	9,0	21,2	7,4	23,1	11,5	27,8	9,4	29,7
	5	8,0	24,2	6,6	25,9	10,3	30,2	8,4	31,9
	10	7,1	27,1	5,8	28,7	9,0	32,4	7,4	34,0
	15	6,1	30,0	5,0	31,4	7,8	34,7	6,4	36,0
70/55 °C	18	5,5	31,7	4,5	32,9	7,1	36,0	5,8	37,2
	20	5,1	32,8	4,2	34,0	6,6	36,8	5,4	38,0
	-15	14,0	16,6	11,5	19,4	17,9	26,4	14,6	29,3
	-10	13,0	19,8	10,7	22,5	16,6	29,1	13,6	31,8
	-5	12,1	23,0	9,9	25,5	15,4	31,7	12,6	34,2
	0	11,1	26,1	9,1	28,5	14,2	34,2	11,6	36,6
	5	10,1	29,2	8,3	31,3	12,9	36,7	10,6	38,9
70/60 °C	10	9,2	32,2	7,5	34,2	11,7	39,1	9,6	41,1
	15	8,2	35,1	6,7	36,9	10,5	41,4	8,6	43,2
	18	7,6	36,9	6,3	38,6	9,7	42,7	8,0	44,4
	20	7,2	38,0	5,9	39,6	9,2	43,6	7,6	45,2
	-15	14,8	18,4	12,2	21,4	18,9	28,8	15,4	31,8
	-10	13,8	21,7	11,4	24,5	17,7	31,5	14,4	34,3
	-5	12,9	24,9	10,6	27,5	16,4	34,1	13,4	36,8
75/65 °C	0	11,9	28,0	9,8	30,5	15,2	36,7	12,4	39,2
	5	10,9	31,1	9,0	33,4	14,0	39,2	11,4	41,5
	10	10,0	34,1	8,2	36,3	12,7	41,6	10,4	43,8
	15	9,0	37,1	7,4	39,1	11,5	44,0	9,4	46,0
	18	8,4	38,9	6,9	40,7	10,8	45,4	8,8	47,2
	20	8,0	40,0	6,6	41,8	10,3	46,3	8,4	48,1
	-15	15,8	20,6	13,0	23,8	20,1	31,7	16,5	34,8
90/70 °C	-10	14,8	23,9	12,2	26,9	18,9	34,4	15,4	37,4
	-5	13,8	27,1	11,4	30,0	17,7	37,1	14,4	39,9
	0	12,9	30,3	10,6	33,0	16,4	39,7	13,4	42,4
	5	11,9	33,4	9,8	36,0	15,2	42,2	12,4	44,8
	10	10,9	36,5	9,0	38,8	14,0	44,7	11,4	47,1
	15	10,0	39,5	8,2	41,7	12,7	47,1	10,4	49,3
	18	9,4	41,3	7,7	43,4	12,0	48,5	9,8	50,6
90/70 °C	20	9,0	42,4	7,4	44,5	11,5	49,4	9,4	51,4
	-15	17,3	24,0	14,2	27,5	22,0	36,1	18,0	39,6
	-10	16,3	27,3	13,4	30,7	20,8	38,9	17,0	42,2
	-5	15,3	30,6	12,6	33,8	19,6	41,6	16,0	44,8
	0	14,4	33,8	11,8	36,8	18,3	44,3	15,0	47,3
	5	13,4	37,0	11,0	39,9	17,1	46,9	14,0	49,8
	10	12,4	40,1	10,2	42,8	15,9	49,5	13,0	52,1
90/70 °C	15	11,5	43,2	9,4	45,7	14,6	51,9	12,0	54,4
	18	10,9	45,0	9,0	47,4	13,9	53,4	11,4	55,8
	20	10,5	46,2	8,6	48,5	13,4	54,3	11,0	56,7

¹⁾Уровень звукового давления в помещении с высокой степенью поглощения шума (без отражения звука) на расстоянии 3 м

Номер по DataNorm/EDV: 154 000 (укажите тип)

Таблица производительности Ultra серии 84

Тип		8420__				8430__			
2-ступенчатый трехфазный электродвигатель, 400 В/3-	Тип	842036		843036		842036		843036	
		60 Вт/0,18 А	40 Вт/0,08 А	60 Вт/0,18 А	40 Вт/0,08 А	60 Вт/0,18 А	40 Вт/0,08 А	60 Вт/0,18 А	40 Вт/0,08 А
1-ступенчатый электродвигатель перемен. тока, 230 В / 1-	Тип	842016		843016		842016		843016	
		80 Вт/0,41 А	-	80 Вт/0,41 А	-	80 Вт/0,41 А	-	80 Вт/0,41 А	-
Степень вращения вентилятора		2		1		2		1	
Частота вращения (прибл.)	об/мин	900		700		900		700	
Расход воздуха	м ³ /ч	1650		1410		1580		1350	
Уровень звукового давления ¹⁾	дБА	50		44		50		44	
Уровень звуковой мощности	дБА	66		60		66		60	
Масса	кг	35,0		35,0		37,0		37,0	
Вместимость водяного контура	л	2,0		2,0		2,9		2,9	
Дальность брызга струи	м	4,4		3,8		4,3		3,7	
Макс. монтажная высота	м	2,8		2,6		2,8		2,5	
Теплопроизводительность									
Температура теплоносителя на входе/выходе	t ₁ °С	Q кВт	t ₂ °С	Q кВт	t ₂ °С	Q кВт	t ₂ °С	Q кВт	t ₂ °С
50/40 °С	20	5,7	30,1	5,1	30,6	7,3	33,7	6,5	34,2
55/45 °С	-15	16,1	11,1	14,4	12,2	20,9	20,2	18,5	21,5
	-10	14,8	14,3	13,2	15,4	19,2	22,8	17,0	24,0
	-5	13,5	17,4	12,1	18,4	17,5	25,3	15,5	26,5
	0	12,2	20,5	10,9	21,5	15,8	27,8	14,0	28,8
	5	10,9	23,6	9,7	24,4	14,1	30,2	12,5	31,1
	10	9,6	26,6	8,6	27,4	12,4	32,4	11,0	33,3
	15	8,3	29,5	7,4	30,2	10,7	34,7	9,5	35,4
70/55 °С	18	7,5	31,3	6,7	31,9	9,7	36,0	8,6	36,6
	20	7,0	32,4	6,2	33,0	9,0	36,8	8,0	37,4
	-15	19,0	15,6	16,9	17,0	24,5	26,4	21,8	28,0
	-10	17,6	18,9	15,8	20,2	22,9	29,1	20,2	30,5
	-5	16,3	22,1	14,6	23,4	21,2	31,7	18,7	33,1
	0	15,0	25,3	13,4	26,5	19,5	34,2	17,2	35,5
	5	13,7	28,4	12,3	29,5	17,8	36,7	15,7	37,9
70/60 °С	10	12,4	31,5	11,1	32,5	16,1	39,1	14,2	40,2
	15	11,1	34,5	9,9	35,4	14,4	41,4	12,7	42,4
	18	10,3	36,3	9,2	37,1	13,4	42,7	11,8	43,7
	20	9,8	37,5	8,8	38,3	12,7	43,6	11,2	44,5
	-15	20,0	17,4	17,9	18,9	26,0	23,0	23,0	30,4
	-10	18,7	20,7	16,7	22,1	24,3	21,5	21,5	33,0
	-5	17,4	23,9	15,6	25,3	22,6	20,0	20,0	35,6
75/65 °С	0	16,1	27,1	14,4	28,4	20,9	18,5	18,5	38,1
	5	14,8	30,3	13,2	31,4	19,2	17,0	17,0	40,5
	10	13,5	33,4	12,1	34,5	17,5	15,5	15,5	42,8
	15	12,2	36,4	10,9	37,4	15,8	14,0	14,0	45,1
	18	11,4	38,2	10,2	39,2	14,8	13,1	13,1	46,4
	20	10,9	39,4	9,7	40,3	14,1	12,5	12,5	47,2
	-15	21,4	19,5	19,1	21,1	27,7	31,7	24,5	33,4
90/70 °С	-10	20,0	22,8	17,9	24,3	26,0	34,4	23,0	36,0
	-5	18,7	26,1	16,7	27,5	24,3	37,1	21,5	38,6
	0	17,4	29,3	15,6	30,7	22,6	39,7	20,0	41,2
	5	16,1	32,5	14,4	33,8	20,9	42,2	18,5	43,6
	10	14,8	35,7	13,2	36,8	19,2	44,7	17,0	46,0
	15	13,5	38,7	12,1	39,8	17,5	47,1	15,5	48,3
	18	12,7	40,5	11,4	41,6	16,5	48,5	14,6	49,6
20	12,2	41,7	10,9	42,7	15,8	49,4	14,0	50,5	
90/70 °С	-15	23,4	22,8	20,9	24,5	30,3	36,1	26,8	38,0
	-10	22,1	26,2	19,7	27,8	28,6	38,9	25,3	40,7
	-5	20,8	29,5	18,6	31,1	26,9	41,6	23,8	43,4
	0	19,5	32,8	17,4	34,3	25,2	44,3	22,3	46,0
	5	18,2	36,0	16,2	37,4	23,5	46,9	20,8	48,5
	10	16,8	39,2	15,1	40,5	21,8	49,5	19,3	50,9
	15	15,5	42,3	13,9	43,5	20,1	51,9	17,8	53,3
18	14,8	44,1	13,2	45,3	19,1	53,4	16,9	54,7	
20	14,2	45,4	12,7	46,5	18,4	54,3	16,3	55,6	

¹⁾Уровень звукового давления в помещении с высокой степенью поглощения шума (без отражения звука) на расстоянии 3 м

Номер по DataNorm/EDV: 154 000 __ (укажите тип)

Таблица производительности Ultra серии 85

Тип		8520__				8530__			
2-ступенчатый трехфазный электродвигатель, 400 В/3-	Тип	852036 140 Вт/0,30 А		80 Вт/0,15 А		853036 140 Вт/0,30 А		80 Вт/0,15 А	
1-ступенчатый электродвигатель перемен. тока, 230 В / 1-	Тип	852016 130 Вт/0,56 А		-		853016 130 Вт/0,56 А		-	
Степень вращения вентилятора		2		1		2		1	
Частота вращения (прибл.)	об/мин	900		700		900		700	
Расход воздуха	м ³ /ч	2860		2080		2750		1990	
Уровень звукового давления ¹⁾	дБА	52		45		52		45	
Уровень звуковой мощности	дБА	68		61		68		61	
Масса	кг	35,0		35,0		37,0		37,0	
Вместимость водяного контура	л	2,0		2,0		2,9		2,9	
Дальность струи	м	5,6		4,7		5,5		4,6	
Макс. монтажная высота	м	3,4		3,0		3,3		3,0	
Теплопроизводительность									
Температура теплоносителя на входе/выходе	t ₁ °C	Q кВт	t ₂ °C	Q кВт	t ₂ °C	Q кВт	t ₂ °C	Q кВт	t ₂ °C
50/40 °C	20	8,8	29,1	7,1	30,1	11,7	32,5	9,3	33,7
55/45 °C	-15	25,1	8,4	20,4	11,1	33,2	17,2	26,4	20,4
	-10	23,1	11,8	18,7	14,3	30,5	20,0	24,3	23,0
	-5	21,0	15,2	17,1	17,5	27,8	22,7	22,1	25,5
	0	19,0	18,5	15,4	20,6	25,1	25,4	20,0	27,9
	5	17,0	21,7	13,7	23,6	22,4	28,0	17,9	30,3
	10	14,9	24,9	12,1	26,6	19,7	30,5	15,7	32,6
	15	12,9	28,1	10,4	29,6	17,0	33,0	13,6	34,8
18	11,7	29,9	9,5	31,3	15,4	34,4	12,3	36,1	
20	10,9	31,2	8,8	32,4	14,3	35,3	11,4	36,9	
70/55 °C	-15	29,5	12,5	23,9	15,7	39,0	22,8	31,1	26,6
	-10	27,5	16,0	22,3	18,9	36,3	25,7	28,9	29,3
	-5	25,4	19,4	20,6	22,2	33,6	28,5	26,8	31,9
	0	23,4	22,7	19,0	25,3	30,9	31,2	24,6	34,4
	5	21,4	26,1	17,3	28,5	28,2	33,9	22,5	36,8
	10	19,3	29,3	15,7	31,5	25,5	36,5	20,4	39,2
	15	17,3	32,5	14,0	34,5	22,9	39,1	18,2	41,5
18	16,1	34,4	13,0	36,3	21,2	40,6	16,9	42,9	
20	15,3	35,7	12,4	37,5	20,2	41,6	16,1	43,8	
70/60 °C	-15	31,2	14,1	25,3	17,4	41,2	25,0	32,9	29,0
	-10	29,2	17,6	23,7	20,7	38,5	27,9	30,7	31,7
	-5	27,1	21,0	22,0	24,0	35,9	30,7	28,6	34,3
	0	25,1	24,4	20,4	27,2	33,2	33,5	26,4	36,9
	5	23,1	27,7	18,7	30,3	30,5	36,2	24,3	39,4
	10	21,0	31,0	17,1	33,4	27,8	38,9	22,1	41,8
	15	19,0	34,3	15,4	36,5	25,1	41,5	20,0	44,1
18	17,8	36,2	14,4	38,3	23,5	43,0	18,7	45,5	
20	17,0	37,4	13,7	39,4	22,4	44,0	17,9	46,4	
75/65 °C	-15	33,3	16,0	27,0	19,6	43,9	27,6	35,0	31,9
	-10	31,2	19,5	25,3	22,9	41,2	30,5	32,9	34,6
	-5	29,2	23,0	23,7	26,2	38,5	33,4	30,7	37,3
	0	27,1	26,4	22,0	29,4	35,9	36,2	28,6	39,9
	5	25,1	29,7	20,4	32,6	33,2	39,0	26,4	42,4
	10	23,1	33,0	18,7	35,7	30,5	41,7	24,3	44,9
	15	21,0	36,3	17,1	38,8	27,8	44,3	22,1	47,3
18	19,8	38,3	16,1	40,6	26,2	45,8	20,9	48,6	
20	19,0	39,5	15,4	41,8	25,1	46,8	20,0	49,6	
90/70 °C	-15	36,4	19,0	29,5	22,8	48,1	31,7	38,3	36,4
	-10	34,4	22,5	27,9	26,2	45,4	34,6	36,2	39,2
	-5	32,3	26,0	26,2	29,5	42,7	37,6	34,0	41,9
	0	30,3	29,4	24,6	32,8	40,0	40,4	31,9	44,5
	5	28,3	32,8	22,9	36,0	37,4	43,3	29,8	47,1
	10	26,2	36,2	21,3	39,2	34,7	46,0	27,6	49,7
	15	24,2	39,5	19,6	42,3	32,0	48,7	25,5	52,1
18	23,0	41,5	18,6	44,2	30,4	50,3	24,2	53,5	
20	22,2	42,8	18,0	45,4	29,3	51,3	23,3	54,5	

¹⁾Уровень звукового давления в помещении с высокой степенью поглощения шума (без отражения звука) на расстоянии 3 м

Номер по DataNorm/EDV: 154 000 (укажите тип)

Таблица производительности Ultra серии 96

Тип		9620_ _				9630_ _			
2-ступенчатый трехфазный электродвигатель, 400 В/3-	Тип	962036		963036		962036		963036	
		360 Вт/0,83 А	220 Вт/0,46 А	360 Вт/0,83 А	220 Вт/0,46 А	360 Вт/0,83 А	220 Вт/0,46 А	360 Вт/0,83 А	220 Вт/0,46 А
1-ступенчатый электродвигатель перемен. тока, 230 В / 1-	Тип	962016		963016		962016		963016	
		360 Вт/1,65 А	-	360 Вт/1,65 А	-	360 Вт/1,65 А	-	360 Вт/1,65 А	-
Степень вращения вентилятора		2		1		2		1	
Частота вращения (прибл.)	об/мин	900		700		900		700	
Расход воздуха	м ³ /ч	5130		3410		4920		3270	
Уровень звукового давления ¹⁾	дБА	60		50		60		50	
Уровень звуковой мощности	дБА	76		66		76		66	
Масса	кг	44,0		44,0		47,0		47,0	
Вместимость водяного контура	л	2,2		2,2		3,3		3,3	
Дальность струи	м	7,0		5,5		6,9		5,4	
Макс. монтажная высота	м	3,9		3,5		3,9		3,4	
Теплопроизводительность									
Температура теплоносителя на входе/выходе	t ₁ °C	Q кВт	t ₂ °C	Q кВт	t ₂ °C	Q кВт	t ₂ °C	Q кВт	t ₂ °C
50/40 °C	20	13,8	27,9	10,7	29,2	18,6	31,1	14,1	32,7
55/45 °C	-15	39,4	5,5	30,5	8,9	52,9	13,6	40,2	17,8
	-10	36,2	9,1	28,1	12,2	48,6	16,7	36,9	20,5
	-5	33,0	12,6	25,6	15,5	44,3	19,7	33,7	23,2
	0	29,8	16,1	23,1	18,8	40,0	22,6	30,4	25,8
	5	26,6	19,6	20,6	22,0	35,7	25,4	27,1	28,4
	10	23,4	23,0	18,1	25,2	31,4	28,3	23,9	30,9
	15	20,2	26,4	15,7	28,3	27,1	31,0	20,6	33,3
18	18,3	28,4	14,2	30,2	24,6	32,6	18,7	34,7	
20	17,0	29,8	13,2	31,4	22,9	33,7	17,4	35,6	
70/55 °C	-15	46,3	9,1	35,9	13,1	62,1	18,7	47,2	23,5
	-10	43,1	12,7	33,4	16,5	57,9	21,8	44,0	26,3
	-5	39,9	16,3	30,9	19,9	53,6	24,8	40,7	29,1
	0	36,7	19,9	28,5	23,2	49,3	27,8	37,5	31,8
	5	33,5	23,4	26,0	26,5	45,0	30,8	34,2	34,5
	10	30,3	26,9	23,5	29,7	40,7	33,6	30,9	37,0
	15	27,1	30,3	21,0	32,9	36,4	36,5	27,7	39,5
18	25,2	32,4	19,6	34,8	33,9	38,1	25,7	41,0	
20	23,9	33,7	18,6	36,0	32,1	39,2	24,4	42,0	
70/60 °C	-15	49,0	10,4	38,0	14,7	65,7	20,6	49,9	25,7
	-10	45,8	14,1	35,5	18,1	61,4	23,7	46,7	28,6
	-5	42,6	17,7	33,0	21,5	57,1	26,8	43,4	31,4
	0	39,4	21,3	30,5	24,9	52,9	29,8	40,2	34,1
	5	36,2	24,9	28,1	28,2	48,6	32,8	36,9	36,8
	10	33,0	28,4	25,6	31,4	44,3	35,7	33,7	39,4
	15	29,8	31,8	23,1	34,6	40,0	38,6	30,4	41,9
18	27,9	33,9	21,6	36,5	37,4	40,2	28,4	43,4	
20	26,6	35,3	20,6	37,8	35,7	41,3	27,1	44,4	
75/65 °C	-15	52,2	12,1	40,4	16,6	70,0	22,9	53,2	28,4
	-10	49,0	15,8	38,0	20,1	65,7	26,1	49,9	31,3
	-5	45,8	19,4	35,5	23,5	61,4	29,2	46,7	34,1
	0	42,6	23,1	33,0	26,9	57,1	32,3	43,4	36,9
	5	39,4	26,6	30,5	30,2	52,9	35,3	40,2	39,6
	10	36,2	30,2	28,1	33,5	48,6	38,2	36,9	42,3
	15	33,0	33,6	25,6	36,7	44,3	41,1	33,7	44,8
18	31,1	35,7	24,1	38,7	41,7	42,8	31,7	46,3	
20	29,8	37,1	23,1	39,9	40,0	43,9	30,4	47,3	
90/70 °C	-15	57,1	14,7	44,3	19,6	76,7	26,6	58,3	32,5
	-10	53,9	18,4	41,8	23,1	72,4	29,8	55,0	35,5
	-5	50,7	22,1	39,3	26,6	68,1	32,9	51,8	38,4
	0	47,5	25,7	36,9	30,0	63,8	36,0	48,5	41,2
	5	44,3	29,4	34,4	33,4	59,5	39,1	45,2	44,0
	10	41,2	32,9	31,9	36,7	55,2	42,1	42,0	46,7
	15	38,0	36,4	29,4	40,0	51,0	45,0	38,7	49,3
18	36,0	38,5	27,9	42,0	48,4	46,8	36,8	50,9	
20	34,8	39,9	27,0	43,2	46,7	47,9	35,5	51,9	

¹⁾Уровень звукового давления в помещении с высокой степенью поглощения шума (без отражения звука) на расстоянии 3 м

Номер по DataNorm/EDV: 154 000 (укажите тип)

Таблица производительности Ultra серии 96

Тип		962038				963038			
2-ступенчатый трехфазный электродвигатель, 400 В/3-	Тип	170 Вт/0,47 А		100 Вт/0,21 А		170 Вт/0,47 А		100 Вт/0,21 А	
1-ступенчатый электродвигатель перемен. тока, 230 В / 1-	Тип	-		-		-		-	
Степень вращения вентилятора		2		1		2		1	
Частота вращения (прибл.)	об/мин	650		500		650		500	
Расход воздуха	м ³ /ч	3670		2630		3520		2520	
Уровень звукового давления ¹⁾	дБА	51		44		51		44	
Уровень звуковой мощности	дБА	67		60		67		60	
Масса	кг	44,0		44,0		47,0		47,0	
Вместимость водяного контура	л	2,2		2,2		3,3		3,3	
Дальнобойность струи	м	6,2		5,2		6,0		5,0	
Макс. монтажная высота	м	3,7		3,3		3,6		3,2	
Теплопроизводительность									
Температура теплоносителя на входе/выходе	t ₁ °C	Q кВт	t ₂ °C	Q кВт	t ₂ °C	Q кВт	t ₂ °C	Q кВт	t ₂ °C
50/40 °C	20	11,2	29,0	9,1	30,1	14,9	32,4	11,7	33,7
55/45 °C	-15	32,0	8,2	25,8	11,1	42,3	17,0	33,4	20,4
	-10	29,4	11,6	23,7	14,3	38,9	19,8	30,7	22,9
	-5	26,8	15,0	21,6	17,5	35,4	22,6	28,0	25,5
	0	24,2	18,3	19,5	20,6	32,0	25,3	25,3	27,9
	5	21,6	21,6	17,4	23,6	28,6	27,9	22,6	30,3
	10	19,0	24,8	15,3	26,6	25,1	30,4	19,9	32,5
	15	16,4	28,0	13,2	29,6	21,7	32,9	17,2	34,7
70/55 °C	18	14,9	29,8	12,0	31,3	19,7	34,3	15,5	36,0
	20	13,8	31,1	11,1	32,5	18,3	35,3	14,5	36,9
	-15	37,6	12,3	30,3	15,7	49,7	22,7	39,3	26,6
	-10	35,0	15,8	28,2	19,0	46,3	25,5	36,6	29,2
	-5	32,4	19,2	26,1	22,2	42,9	28,4	33,9	31,8
	0	29,8	22,6	24,0	25,4	39,4	31,1	31,2	34,4
	5	27,2	25,9	21,9	28,5	36,0	33,8	28,5	36,8
70/60 °C	10	24,6	29,2	19,8	31,6	32,6	36,4	25,8	39,2
	15	22,0	32,4	17,8	34,6	29,1	39,0	23,0	41,5
	18	20,5	34,3	16,5	36,3	27,1	40,5	21,4	42,8
	20	19,4	35,6	15,7	37,5	25,7	41,5	20,3	43,7
	-15	39,8	13,9	32,0	17,5	52,6	24,8	41,6	29,0
	-10	37,2	17,4	29,9	20,8	49,1	27,7	38,9	31,7
	-5	34,6	20,8	27,9	24,0	45,7	30,6	36,1	34,3
75/65 °C	0	32,0	24,2	25,8	27,2	42,3	33,4	33,4	36,9
	5	29,4	27,6	23,7	30,4	38,9	36,1	30,7	39,3
	10	26,8	30,9	21,6	33,5	35,4	38,8	28,0	41,8
	15	24,2	34,1	19,5	36,5	32,0	41,4	25,3	44,1
	18	22,6	36,0	18,2	38,3	29,9	42,9	23,7	45,5
	20	21,6	37,3	17,4	39,5	28,6	43,9	22,6	46,4
	-15	42,4	15,8	34,1	19,6	56,0	27,4	44,3	31,9
90/70 °C	-10	39,8	19,3	32,0	22,9	52,6	30,4	41,6	34,6
	-5	37,2	22,7	29,9	26,2	49,1	33,3	38,9	37,2
	0	34,6	26,2	27,9	29,4	45,7	36,1	36,1	39,8
	5	32,0	29,5	25,8	32,6	42,3	38,8	33,4	42,4
	10	29,4	32,9	23,7	35,7	38,9	41,5	30,7	44,8
	15	26,8	36,2	21,6	38,8	35,4	44,2	28,0	47,2
	18	25,2	38,1	20,3	40,6	33,4	45,7	26,4	48,6
20	24,2	39,4	19,5	41,8	32,0	46,7	25,3	49,5	
90/70 °C	-15	46,4	18,7	37,4	22,9	61,3	31,5	48,5	36,3
	-10	43,8	22,2	35,3	26,3	57,9	34,5	45,8	39,1
	-5	41,2	25,8	33,2	29,6	54,5	37,4	43,1	41,8
	0	38,6	29,2	31,1	32,9	51,0	40,3	40,4	44,5
	5	36,0	32,6	29,0	36,1	47,6	43,1	37,6	47,1
	10	33,4	36,0	26,9	39,3	44,2	45,9	34,9	49,6
	15	30,8	39,3	24,8	42,4	40,8	48,6	32,2	52,1
18	29,3	41,3	23,6	44,2	38,7	50,2	30,6	53,5	
20	28,2	42,6	22,8	45,4	37,3	51,2	29,5	54,4	

¹⁾Уровень звукового давления в помещении с высокой степенью поглощения шума (без отражения звука) на расстоянии 3 м

Номер по DataNorm/EDV: 154 000 (укажите тип)


Таблица производительности Ultra серии 97

Тип		9730_ _			
2-ступенчатый трехфазный электродвигатель, 400 В/3-	Тип	310 Вт/0,72 А		200 Вт/0,41 А	
1-ступенчатый электродвигатель перемен. тока, 230 В / 1-	Тип	973060 400 Вт/2,10 А		-	
Степень вращения вентилятора Частота вращения (прибл.) Расход воздуха	об/мин м ³ /ч	2 890 4090		1 640 3060	
Уровень звукового давления ¹⁾	дБА	55		48	
Уровень звуковой мощности	дБА	71		64	
Масса	кг	64,0		64,0	
Вместимость водяного контура	л	3,3		3,3	
Дальность струи	м	6,1		5,1	
Макс. монтажная высота	м	3,7		3,3	
Теплопроизводительность					
Температура теплоносителя на входе/выходе	t ₁₁ °C	Q кВт	t ₁₂ °C	Q кВт	t ₁₂ °C
50/40 °C	20	16,4	31,8	13,5	32,9
55/45 °C	-15	46,8	15,5	38,3	18,4
	-10	43,0	18,4	35,2	21,1
	-5	39,2	21,3	32,1	23,7
	0	35,4	24,0	29,0	26,3
	5	31,6	26,8	25,9	28,8
	10	27,8	29,4	22,8	31,3
	15	24,0	32,0	19,7	33,6
70/55 °C	18	21,7	33,5	17,8	35,0
	20	20,2	34,5	16,6	35,9
	-15	55,0	20,9	45,1	24,3
	-10	51,2	23,8	41,9	27,0
	-5	47,4	26,8	38,8	29,8
	0	43,6	29,6	35,7	32,4
	5	39,8	32,4	32,6	35,0
70/60 °C	10	36,0	35,2	29,5	37,6
	15	32,2	37,8	26,4	40,0
	18	30,0	39,4	24,5	41,5
	20	28,4	40,5	23,3	42,4
	-15	58,2	22,9	47,6	26,5
	-10	54,4	25,9	44,5	29,3
	-5	50,6	28,9	41,4	32,1
75/65 °C	0	46,8	31,8	38,3	34,8
	5	43,0	34,6	35,2	37,4
	10	39,2	37,4	32,1	40,0
	15	35,4	40,1	29,0	42,5
	18	33,1	41,7	27,1	43,9
	20	31,6	42,7	25,9	44,9
	90/70 °C	-15	62,0	25,4	50,8
-10		58,2	28,4	47,6	32,1
-5		54,4	31,4	44,5	34,9
0		50,6	34,3	41,4	37,6
5		46,8	37,2	38,3	40,3
10		43,0	40,0	35,2	42,9
15		39,2	42,8	32,1	45,4
90/70 °C	18	36,9	44,4	30,2	46,9
	20	35,4	45,5	29,0	47,9
	-15	67,9	29,2	55,6	33,4
	-10	64,1	32,3	52,5	36,4
	-5	60,3	35,4	49,4	39,2
	0	56,5	38,4	46,3	42,0
	5	52,7	41,3	43,2	44,7
90/70 °C	10	48,9	44,2	40,0	47,4
	15	45,1	47,0	36,9	50,0
	18	42,8	48,6	35,1	51,5
	20	41,3	49,7	33,8	52,5

¹⁾Уровень звукового давления в помещении с высокой степенью поглощения шума (без отражения звука) на расстоянии 3 м

Номер по DataNorm/EDV: 154 000 (укажите тип)

Холодопроизводительность Ultra серий 84 и 85

Тип	8431__				8531__					
2-ступенчатый трехфазный электродвигатель, 400 В/3-	Тип	843136		853136						
		60 Вт/ 0,18 А	40 Вт/ 0,08 А	140 Вт/ 0,30 А	80 Вт/ 0,15 А					
1-ступенчатый электродвигатель перемен. тока, 230 В / 1-	Тип	843116	-	853116	-					
		80 Вт/ 0,41 А		130 Вт/ 0,56 А						
Степень вращения вентилятора		2	1	2	1					
Частота вращения (прибл.)	об/мин	900	700	900	700					
Расход воздуха	м³/ч	1580	1350	2750	1990					
Уровень звукового давления ¹⁾	дБА	50	44	52	45					
Уровень звуковой мощности	дБА	66	60	68	61					
Масса	кг	42,0	42,0	42,0	42,0					
Вместимость водяного контура	л	2,9	2,9	2,9	2,9					
 Холодопроизводительность										
Температура холодоносителя на входе/выходе	t _{L1} °C	Отн. влажн. %	Q _k кВт	t _{L2} °C	Q _k кВт	t _{L2} °C	Q _k кВт	t _{L2} °C	Q _k кВт	t _{L2} °C
4/8 °C	32	40	11,0	17,5	9,9	16,9	16,9	18,7	13,8	17,3
	30	45	10,5	16,8	9,4	16,2	16,1	18,0	13,2	16,7
	28	50	9,8	16,1	8,8	15,5	15,1	17,1	12,4	15,9
	26	50	8,3	15,2	7,5	14,7	12,8	16,1	10,5	15,0
	24	50	6,9	14,3	6,2	13,9	10,6	15,1	8,7	14,2
5/10 °C	32	40	9,7	18,6	8,8	18,0	14,9	19,7	12,2	18,4
	30	45	9,2	17,8	8,3	17,3	14,1	18,9	11,6	17,7
	28	50	8,6	17,1	7,7	16,6	13,2	18,0	10,8	17,0
	26	50	7,1	16,2	6,4	15,7	10,9	17,0	8,9	16,1
	24	50	5,7	15,3	5,1	14,9	8,7	16,0	7,1	15,2
6/12 °C	32	40	8,5	19,6	7,6	19,0	12,9	20,6	10,6	19,4
	30	45	7,9	18,9	7,2	18,3	12,1	19,8	9,9	18,7
	28	50	7,3	18,1	6,6	17,6	11,1	18,9	9,1	18,0
	26	50	5,8	17,2	5,3	16,8	8,8	17,9	7,3	17,1
	24	50	4,4	16,4	4,0	16,0	6,6	16,9	5,5	16,2
8/12 °C	32	40	8,3	19,7	7,5	19,2	12,7	20,7	10,4	19,5
	30	45	7,8	19,0	7,0	18,5	11,9	19,9	9,8	18,8
	28	50	7,2	18,2	6,4	17,8	10,9	19,0	9,0	18,1
	26	50	5,7	17,3	5,1	17,0	8,6	18,0	7,1	17,2
	24	50	4,2	16,5	3,8	16,2	6,4	17,0	5,3	16,3
8/14 °C	32	40	7,0	20,7	6,3	20,2	10,6	21,5	8,8	20,5
	30	45	6,5	19,9	5,9	19,5	9,8	20,7	8,1	19,8
	28	50	5,9	19,2	5,3	18,8	8,9	19,9	7,3	19,1
	26	50	4,4	18,3	4,0	18,0	6,5	18,9	5,4	18,2
	24	50	3,6	17,2	3,2	17,0	5,6	17,9	4,5	17,2
10/16 °C	32	40	5,5	21,8	5,0	21,3	8,6	22,4	6,8	21,6
	30	45	5,0	21,0	4,5	20,6	7,6	21,5	6,2	20,9
	28	50	4,3	20,3	3,9	20,0	6,6	20,7	5,4	20,1
	26	50	3,6	19,2	3,2	18,9	5,6	19,8	4,5	19,2
	24	50	2,9	18,4	2,6	18,2	4,6	19,0	3,7	18,4
12/18 °C	32	40	4,8	22,6	4,3	22,3	7,6	23,5	6,1	22,6
	30	45	4,2	21,9	3,7	21,6	6,6	22,6	5,3	21,9
	28	50	3,6	21,1	3,2	20,9	5,6	21,8	4,5	21,1
	26	50	2,9	20,4	2,6	20,2	4,6	20,9	3,7	20,4
	24	50	2,3	19,7	2,0	19,5	3,6	20,1	2,9	19,7

¹⁾Уровень звукового давления в помещении с высокой степенью поглощения шума (без отражения звука) на расстоянии 3 м

Номер по DataNorm/EDV: 154 000 (укажите тип)

Холодопроизводительность Ultra серии 96 и 97

Тип		9631__		963138		9731__								
2-ступенчатый трехфазный электродвигатель, 400 В/3-	Тип	963136 360 Вт/ 0,83 А 220 Вт/ 0,46 А		963138 170 Вт/ 0,47 А 100 Вт/ 0,21 А		973166 310 Вт/ 0,72 А 200 Вт/ 0,41 А								
1-ступенчатый электродвигатель перемен. тока, 230 В/1-	Тип	963116 360 Вт/ 1,65 А	-	-	-	973160 400 Вт/ 2,10 А	-							
Степень вращения вентилятора Частота вращения (прибл.) Расход воздуха	об/мин м³/ч	2 900 4920	1 700 3270	2 650 3520	1 500 2520	2 890 4090	1 640 3060							
Уровень звукового давления ¹⁾ Уровень звуковой мощности Масса Вместимость водяного контура	дБА дБА кг л	60 76 53,0 3,3	50 66 53,0 3,3	51 67 53,0 3,3	44 60 53,0 3,3	55 71 67,0 3,3	48 64 67,0 3,3							
❄ Холодопроизводительность														
Температура холодоносителя на входе/выходе	t _{L1} °C	Отн. влажн. %	Q _k кВт	t _{L2} °C	Q _k кВт	t _{L2} °C	Q _k кВт	t _{L2} °C	Q _k кВт	t _{L2} °C	Q _k кВт	t _{L2} °C	Q _k кВт	t _{L2} °C
4/8 °C	32	40	25,9	20,3	20,5	18,5	21,4	18,8	17,4	17,4	23,4	19,5	19,7	18,2
	30	45	24,7	19,4	19,5	17,7	20,4	18,0	16,6	16,7	22,3	18,6	18,8	17,5
	28	50	23,2	18,4	18,4	16,9	19,2	17,2	15,6	15,9	20,9	17,7	17,6	16,7
	26	50	19,7	17,2	15,6	15,9	16,3	16,2	13,2	15,0	17,8	16,6	15,0	15,7
	24	50	16,4	16,1	12,9	14,9	13,5	15,1	11,0	14,1	20,6	15,6	12,4	14,7
5/10 °C	32	40	22,8	21,1	18,1	19,4	18,9	19,7	15,5	18,4	20,6	20,3	17,4	19,2
	30	45	21,6	20,1	17,2	18,6	18,0	18,9	14,7	17,7	19,6	19,5	16,5	18,4
	28	50	20,2	19,2	16,0	17,8	16,7	18,1	13,7	16,9	18,2	18,6	15,4	17,6
	26	50	16,7	18,0	13,3	16,8	13,8	17,0	11,3	16,0	15,1	17,5	12,7	16,6
	24	50	13,4	16,9	10,6	15,8	11,1	16,0	9,1	15,2	12,1	16,4	10,2	15,7
6/12 °C	32	40	19,7	21,8	15,7	20,3	16,4	20,6	13,4	19,4	17,8	21,1	15,1	20,1
	30	45	18,5	20,9	14,8	19,6	15,4	19,8	12,6	18,7	16,8	20,3	14,2	19,3
	28	50	17,0	19,9	13,6	18,7	14,2	19,0	11,6	17,9	15,4	19,4	13,1	18,5
	26	50	13,5	18,8	10,8	17,7	11,3	17,9	9,3	17,1	12,3	18,3	10,4	17,6
	24	50	10,5	17,6	8,2	16,8	8,5	16,9	7,0	16,2	9,3	17,3	7,9	16,6
PKW 8/12 °C	32	40	19,4	21,9	15,4	20,4	16,1	20,7	13,2	19,5	17,5	21,2	14,8	20,2
	30	45	18,2	21,0	14,5	19,7	15,1	19,9	12,3	18,8	16,4	20,4	13,9	19,4
	28	50	16,7	20,0	13,3	18,8	13,9	19,1	11,3	18,1	15,1	19,5	12,8	18,7
	26	50	13,2	18,9	10,5	17,8	11,0	18,0	9,0	17,2	12,0	18,4	10,1	17,7
	24	50	10,3	17,7	7,9	16,9	8,3	17,0	6,8	16,3	9,1	17,3	7,6	16,7
8/14 °C	32	40	16,2	22,6	13,0	21,3	13,6	21,5	11,2	20,4	14,7	22,0	12,5	21,1
	30	45	15,0	21,7	12,1	20,5	12,6	20,7	10,3	19,7	13,6	21,2	11,6	20,3
	28	50	13,6	20,7	10,9	19,7	11,3	19,9	9,3	19,0	12,3	20,3	10,5	19,5
	26	50	10,6	19,5	8,1	18,7	8,4	18,9	7,0	18,1	9,4	19,1	7,8	18,6
	24	50	9,0	18,5	6,9	17,7	7,2	17,8	5,7	17,2	8,0	18,2	6,6	17,6
10/16 °C	32	40	13,7	23,4	10,5	22,1	11,0	22,3	8,7	21,5	12,2	22,8	10,0	21,9
	30	45	12,2	22,4	9,2	21,5	9,8	21,5	7,9	20,8	10,8	21,9	8,8	21,3
	28	50	10,6	21,5	8,0	20,7	8,3	20,8	6,9	20,1	9,4	21,0	7,7	20,5
	26	50	9,0	20,5	6,9	19,6	7,2	19,8	5,7	19,1	8,0	20,1	6,6	19,5
	24	50	7,4	19,5	5,6	18,8	5,9	18,9	4,7	18,4	6,5	19,2	5,4	18,7
12/18 °C	32	40	12,2	24,4	9,3	23,2	9,8	23,4	7,7	22,5	10,8	23,9	8,9	23,1
	30	45	10,6	23,4	8,1	22,4	8,5	22,6	6,7	21,8	9,4	23,0	7,7	22,3
	28	50	9,0	22,4	6,9	21,6	7,2	21,7	5,7	21,1	8,0	22,1	6,6	21,5
	26	50	7,4	21,5	5,7	20,8	5,9	20,9	4,7	20,3	6,6	21,2	5,4	20,7
	24	50	5,7	20,5	4,4	19,9	4,6	20,0	3,7	19,6	5,1	20,3	4,2	19,9

¹⁾Уровень звукового давления в помещении с высокой степенью поглощения шума (без отражения звука) на расстоянии 3 м

Номер по DataNorm/EDV: 154 000 (укажите тип)

Кол-во	Артикул №	Описание	Цена за ед.	Полн. стоим.
Штук	154 000 73 2 0 36	<p>Kampmann Ultra Благодаря исключительно плоской конструкции и привлекательному дизайну корпуса эти приборы хорошо подходят для отопления и охлаждения больших помещений, включая помещения с низкими потолками; предназначены для потолочного монтажа, шестиугольный пластмассовый самонесущий корпус с закругленными краями, цвет белый RAL 9016, раздача воздуха по 6 направлениям через 6 воздухораспределительных решеток, профилированные воздухораспределительные лопасти шириной 45 мм, устанавливаемые в любое из 6 положений, приборы для обогрева и охлаждения имеют одинаковую видимую и габаритную высоту; нижняя крышка легко снимается, обеспечивая простой доступ для обслуживания; в комплект входит защитный кожух для электродвигателя, защита от прикосновения согласно DIN EN 294, консоли для быстрого монтажа; в стандартный комплект поставки входит легкосъемная шестиугольная кольцевая всасывающая решетка</p> <p>36 38 16 0 1 2 3 73 84 85 96</p> <p>2-скоростной тихоходный вентилятор Ziehl-Abegg с 5 серповидными лопатками, с трехфазным электродвигателем с внешним ротором, не требующим сервисного обслуживания, 400 В, 50 Гц, степень защиты IP 54; электрооборудование соотв. требованиям VDE, класс нагревостойкости F; защита электродвигателя с помощью встроенных термоконтактов</p> <p>1-скоростной тихоходный вентилятор Ziehl-Abegg с 5 серповидными лопатками, с электродвигателем переменного тока, с внешним ротором, не требующим сервисного обслуживания, 230 В, 50 Гц, степень защиты IP 54; с рабочим конденсатором; электрооборудование соотв. требованиям VDE, класс нагревостойкости F; защита электродвигателя с помощью встроенных термоконтактов</p> <p>Исполнение прибора 0 Для отопления с помощью водяного теплообменника 1 Для отопления или охлаждения с помощью водяного теплообменника, дополнительно с пластмассовым поддоном для сбора конденсата и встроенным насосом для отвода конденсата 2 Теплообменник из медных трубок круглого сечения 3 Имеет кольцевую форму; алюминиевое оребрение закреплено методом дорнирования; сборный и распределительный коллекторы из стали, с защитным коррозионностойким покрытием, предназначены для эксплуатации при температуре рабочей среды до 90 °С и давлении до 16 бар; патрубки для подсоединения труб расположены сверху</p> <p>Размеры корпуса, тип вентилятора Высота / глубина / ширина: 330/840/750 мм Осевой вентилятор, обозначение тип 3 84 Высота / глубина / ширина: 330/1004/900 мм Осевой вентилятор, тип 4 85 Высота / глубина / ширина: 330/1004/900 мм Осевой вентилятор, тип 5 96 Высота / глубина / ширина: 330/1177/1050 мм Осевой вентилятор, тип 6</p> <p>Технические характеристики Частота вращения _____ об/мин Расход воздуха _____ м³/ч Теплопроизводительность _____ кВт (холодопроизводительность) _____ кВт Температура воздуха на выходе _____ °С Потребляемая мощность _____ В Уровень звукового давления _____ дБ(А) Уровень звуковой мощности _____ дБ(А) Температура теплоносителя _____ °С (температура холодоносителя) _____ °С Температура воздуха на входе _____ °С Масса _____ кг Размер подключения _____</p> <p>Производитель Kampmann, артикул № 154000 _____, Тип _____</p> <p>154 000 ----- F</p> <p>Реле защиты от замерзания и квадратная соединительная рама (установлены на приборе) Диапазон регулирования температуры -10 / +12 °С, капиллярная трубка длиной 3 м, датчик температуры, монтируемый в прибор Ultra; Производитель Kampmann, артикул ? 154000 _____ * * _____ F, Тип _____ * * _____ F</p> <p>154 000 ----- OR</p> <p>Сервисный выключатель, для отключения двигателей с термоконтактами перед выполнением ремонтных работ; возможность параллельного подключения приборов, термоконтакты с опережающим включением и запаздывающим отключением; степень защиты IP 55; Производитель Kampmann, артикул № 154000 _____ * * _____ OR, Тип _____ * * _____ OR</p>		
			кроме серии 73	
			только для серий 85 и 96 (серия 84 на запрос)	
	Дополнение к обозначению артикула для DataNorm/EDV			

*Указать тип прибора Ultra

Кол-во	Артикул №	Описание	Цена за ед.	Полн. стоим.
Штук	154 000 97 3 0 66	<p>Kampmann Ultra Благодаря исключительно плоской конструкции и привлекательному дизайну корпуса эти приборы хорошо подходят для отопления и охлаждения больших помещений, включая помещения с низкими потолками; предназначены для потолочного монтажа, шестиугольный пластмассовый самонесущий корпус с закругленными краями, цвет белый RAL 9016, раздача воздуха по 6 направлениям через 6 воздухораспределительных решеток, профилированные воздухораспределительные лопасти шириной 45 мм, устанавливаемые в любое из 6 положений, приборы для обогрева и охлаждения имеют одинаковую видимую и габаритную высоту; нижняя крышка легко снимается, обеспечивая простой доступ для обслуживания; в комплект входит защитный кожух для электродвигателя, защита от прикосновения согласно DIN EN 294, кронштейны для быстрого монтажа; в стандартный комплект поставки входит легко-съемная шестиугольная кольцевая всасывающая решетка</p> <p>2-скоростной тихоходный диагональный вентилятор Ziehl-Abegg, создает повышенное давление, достаточное для преодоления аэродинамического сопротивления системы воздухо-водов; рабочее колесо с трехмерными лопастями сложной аэродинамической формы обеспечивает максимально возможную удельную мощность вентилятора при незначительном потреблении электроэнергии; электродвигатель и рабочее колесо статически и динамически сбалансированы согласно 3 DIN ISO 1940, часть 1, и имеют класс качества G6; приборы со смешанным воздухом в стандартном исполнении поставляются с квадратной рамой для подсоединения воздуховода сверху; простой доступ к электродвигателю (нижняя крышка легко снимается при повороте)</p> <p>1-скоростной тихоходный диагональный вентилятор Ziehl-Abegg, создает повышенное давление, достаточное для преодоления аэродинамического сопротивления системы. Рабочее колесо с трехмерными лопастями сложной аэродинамической формы обеспечивает максимально возможную удельную мощность вентилятора при незначительном потреблении электроэнергии; электродвигатель и рабочее колесо статически и динамически сбалансированы согласно 3 DIN ISO 1940, часть 1, и имеют класс качества G6; приборы со смешанным воздухом в стандартном исполнении поставляются с квадратной рамой для подсоединения воздуховода сверху; простой доступ к электродвигателю (нижняя крышка легко снимается при повороте)</p> <p>Исполнение прибора Для отопления с помощью водяного теплообменника Для отопления и охлаждения с помощью водяного теплообменника, дополнительно с пластмассовым поддоном для сбора конденсата и встроенным насосом для отвода конденсата</p> <p>Теплообменник из медных трубок круглого сечения Имеет кольцевую форму; алюминиевое оребрение закреплено методом дорнирования; сборный и распределительный коллекторы из стали, с защитным коррозионноустойчивым покрытием, предназначены для эксплуатации при температуре рабочей среды до 90 °C и давлении до 16 бар; патрубки для подсоединения труб расположены сверху</p> <p>Размеры корпуса, тип вентилятора Высота (видимая часть) / глубина / ширина: 330/1177/1050 мм Диагональный вентилятор, тип 7</p> <p>Технические характеристики Частота вращения _____ об/мин Расход воздуха _____ м³/ч Теплопроизводительность _____ кВт (холодопроизводительность) _____ кВт Температура воздуха на выходе _____ °C Потребляемая мощность _____ Вт Уровень звукового давления _____ дБА Уровень звуковой мощности _____ дБА Температура теплоносителя _____ °C (температура холодоносителя) _____ °C Температура воздуха на входе _____ °C Масса _____ кг Размер подключения _____" Производитель Kampmann, артикул № 154000 _____, Тип _____</p> <p>Реле защиты от замерзания и квадратная соединительная рама (устанавливается на приборе) Диапазон регулирования температуры -10 / +12 °C, капиллярная трубка длиной 3 м, датчик температуры, монтируемый в прибор Ultra; Производитель Kampmann, артикул № 154000 _____ * * _____ F, Тип _____ * * _____ F</p> <p>Сервисный выключатель, для отключения двигателей с термодатчиками перед выполнением ремонтных работ; возможность параллельного подключения приборов, термодатчики с опережающим включением и запаздывающим отключением; степень защиты IP 55; Производитель Kampmann, артикул № 154000 _____ * * _____ OR, Тип _____ * * _____ OR</p>		
	154 000 F			
	154 000 OR			
	Дополнение к обозначению артикула для DataNorm/EDV			

*Указать тип прибора Ultra

Навесные секции для приборов Ultra серий 85 и 96

Кол-во	Артикул №	Описание	Цена за ед.	Полн. стоим.
Штук	198 000 0 6 * 0 0 2	Соединительная рама, квадратная Из оцинкованной по методу Сендзимира стали; для сопряжения прибора Ultra с системой воздухопроводов; Производитель Kamprmann, артикул № 19800006*002, тип 6*002		Только для серий 85 и 96 (серия 84 на заказ, для серии 97 не требуется)
Штук	198 000 0 6 * 1 0 4	Уменьшающий переход 90°, удлиненный Для монтажа за подвесным потолком со звукоизолирующими панелями 625 x 625 мм; из оцинкованной по методу Сендзимира стали; для сопряжения соединительной рамы квадратного сечения с секциями прямоугольного сечения; Производитель Kamprmann, артикул № 19800006*104, тип 6*104 Внешние размеры рамы секции: высота x ширина Тип вентилятора 5: квадратн. 600 x 600 мм прямоуг. 350 x 600 мм Тип вентилятора 6: квадратн. 700 x 700 мм прямоуг. 350 x 700 мм		
Штук	198 000 0 6 0 1 0 5	Переход 90°, с воздухозаборной решеткой Для монтажа за подвесным потолком со звукоизолирующими панелями 625 x 625 мм и открытыми монтажными шинами; изготавливается из оцинкованного по методу Сендзимира стального листа; возможность установки вставного фильтра G3; перфорированная стальная часть окрашена в черный цвет, предназначена для скрытого монтажа; квадратная воздухозаборная решетка из параллельно проложенного алюминиевого профиля обтекаемой каплеобразной формы, с обрамляющей рамой; окраска в белый цвет RAL 9016; при замене фильтра открывается вниз и фиксируется в открытом положении; предназначена для монтажа в подвесном потолке с модулями 625 x 625 мм; подходит для подсоединения прямоугольных секций с фланцами наружного размера Ш x В: 600 x 350 мм и 700 x 350 мм; Производитель Kamprmann, артикул № 198000060105, тип 60105		На заказ поставляются секции для монтажа в подвесном потолке с размером модулей 600 x 600 мм
Штук	198 000 0 6 0 1 1 7	Смесительная камера, вертикальная Для монтажа за подвесным потолком со звукоизолирующими панелями 625 x 625 мм с открытыми монтажными шинами, с вертикальным элементом для забора наружного воздуха через крышу; из оцинкованного по методу Сендзимира стального листа; вставной фильтр G3; клапан наружного/рециркуляционного воздуха из перфорированного вставного элемента, окрашенного в черный цвет, для скрытого монтажа; квадратная воздухозаборная решетка из параллельно проложенного алюминиевого профиля обтекаемой каплеобразной формы, с обрамляющей рамой, окраска белого цвета RAL 9016; при замене фильтра открывается вниз и фиксируется в открытом положении; предназначена для монтажа в подвесном потолке с модулями 625 x 625 мм; фланец для подсоединения воздуховода со стороны раздачи воздуха: прямоугольный, для подсоединения секций с фланцами наружного размера Ш x В: 600 x 350 мм и 700 x 350 мм; фланец для подсоединения воздуховода со стороны забора наружного воздуха: квадратный, подходит для подсоединения секций с фланцами наружным размером Ш x В: 600 x 600 мм; Производитель Kamprmann, артикул № 198000060117, тип 60117		На заказ поставляются секции для монтажа в подвесном потолке с размером модулей 600 x 600 мм
Штук	198 000 0 6 0 1 1 8	Смесительная камера, горизонтальная Для монтажа за подвесным потолком со звукоизолирующими панелями 625 x 625 мм, открытыми монтажными шинами и горизонтальным забором наружного воздуха через стену; из оцинкованного по методу Сендзимира стального листа; вставной фильтр G3; клапан наружного/рециркуляционного воздуха из перфорированного вставного элемента, окрашенного в черный цвет, для скрытого монтажа; квадратная воздухозаборная решетка из параллельно проложенного алюминиевого профиля обтекаемой каплеобразной формы, с обрамляющей рамой, окраска белого цвета RAL 9016; при замене фильтра открывается вниз и фиксируется в открытом положении; предназначена для монтажа в подвесном потолке с модулями 625 x 625 мм; фланец для подсоединения воздуховода со стороны раздачи воздуха и забора наружного воздуха: прямоугольная, подходит для подсоединения секций с фланцами наружного размера Ш x В: 600 x 350 мм и 700 x 350 мм; Производитель Kamprmann, артикул № 198000060118, тип 60118		На заказ поставляются секции для монтажа в подвесном потолке с размером модулей 600 x 600 мм
Штук	198 000 0 6 0 1 2 6	Вставной фильтр G3 Устанавливается в переходы 90° для забора воздуха и вертикальные или горизонтальные смесительные камеры; легко заменяемый и очищаемый сухой фильтр в стальной раме, класс: G3 согласно DIN EN 779; Производитель Kamprmann, артикул № 198000060126, тип 60126		
Штук	198 000 0 6 0 1 2 7	Сменный фильтрующий элемент Для вставного фильтра типа 60126, класс G3; Производитель Kamprmann, артикул № 198000060127, тип 60127		
	Дополнение к обозначению артикула для DataNorm/EDV			

*Укажите типоразмер прибора

Навесные секции для приборов Ultra серий 85 и 96

Кол-во	Артикул №	Описание	Цена за ед.	Полн. стоим.
Штук	198 000 0 6 * 0 3 0	Воздуховод прямоугольного сечения Из оцинкованной по методу Сендзимира стали, с обеих сторон соединительные фланцы для воздуховодов; длина = ____ мм; Производитель Kamprann, артикул ? 19800006*030, тип 6*030		
Штук	198 000 0 6 * 1 3 0	Воздуховод прямоугольного сечения, длина 1250 мм Из оцинкованной по методу Сендзимира стали; с одной стороны демонтируемая соединительная рама для воздуховодов; применяется для удлинения воздуховода, а также для подгонки по длине; для монтажа за подвесным потолком со звукоизолирующими панелями 625 x 625 мм; Производитель Kamprann, артикул № 19800006*130, тип 6*130		
Штук	198 000 0 6 * 0 3 4	Гибкий соединитель прямоугольного сечения Монтажная длина 120 - 160 мм; Производитель Kamprann, артикул № 19800006*034, тип 6*034		
Штук	198 000 0 6 * 0 3 7	Стенной воздухозаборный канал Из оцинкованной по методу Сендзимира стали; с одной стороны соединительный фланец для воздуховодов (заделывается в стену); длина 400 мм; Производитель Kamprann, артикул № 19800006*037, тип 6*037		
Штук	198 000 0 6 * 0 3 8	Погодозащитная решетка Из оцинкованной по методу Сендзимира стали; с канавками для слива воды, каплеуловителем и оцинкованной решеткой для защиты от птиц; Производитель Kamprann, артикул № 19800006*038, тип 6*038		
Штук	198 000 0 6 * 0 3 9	Монтажная рама погодозащитной решетки Из оцинкованной по методу Сендзимира стали; с анкерами; внешние размеры рамы секции, (В x Ш) ____ x ____ мм Внешние размеры рамы секции: высота x ширина Производитель Kamprann, артикул № 19800006*039, тип 6*039 Тип вентилятора 5: прямоугог. 350 x 600 мм Тип вентилятора 6: прямоугог. 350 x 700 мм;		
		5 6		
Штук	198 000 0 3 5 0 1 3	Гибкий соединитель квадратного сечения Монтажная длина 120 - 160 мм; Производитель Kamprann, артикул № 198000035013, тип 35013		
Штук	198 000 0 3 5 0 1 5	Воздуховод квадратного сечения Из оцинкованной по методу Сендзимира стали; с двух сторон соединительные рамы для воздуховодов; длина = ____ мм; Производитель Kamprann, артикул № 198000035015, тип 35015		
Штук	198 000 0 3 5 1 1 4	Защитный колпак от дождя Квадратной формы, съемная верхняя крышка; перфорированный лист со стороны воздухозабора для защиты от птиц; Производитель Kamprann, артикул № 198000035114, тип 35114		
Штук	198 000 0 3 5 1 1 8 00	Внутренняя рама Из оцинкованной по методу Сендзимира стали; предназначена за закрытия промежутков, имеющих между каналом и крышей, устанавливается снизу; Производитель Kamprann, артикул № 19800003*118**, исполнения для крыш с уклоном: 0 - 4°, тип 3*11800 5 - 14°, тип 3*11810 15 - 24°, тип 3*11820 25 - 32°, тип 3*11830 33 - 40°, тип 3*11837 41 - 48°, тип 3*11845 ____°, тип 3*11899		
		00 10 20 30 37 45 99		
Штук	198 000 0 3 5 1 1 9	Крышный воздухозаборный канал, с рамой для плоской крыши с клейким фланцем, для крыш с уклоном не более 4°; Производитель Kamprann, артикул № 198000035119, тип 35119		Для крыш с уклоном более 48° необходимо указать значение уклона
Штук	198 000 0 3 5 1 2 0 10	Крышный воздухозаборный канал, с рамой для наклонной крыши с клейким фланцем; Производитель Kamprann, артикул № 198000035120**, для наклонных крыш с уклоном: 5 - 14°, тип 3512010 15 - 24°, тип 3512020 25 - 32°, тип 3512030 33 - 40°, тип 3512037 41 - 48°, тип 3512045 ____°, тип 3512099		Для крыш с уклоном более 48° необходимо указать значение уклона
		10 20 30 37 45 99		
	Дополнение к обозначению артикула для DataNorm/EDV			

*Укажите типоразмер прибора

Навесные секции для приборов Ultra серии 97

Кол-во	Артикул №	Описание	Цена за ед.	Полн. стоим.
Штук	198 000 0 6 7 1 0 4	Уменьшающий переход 90°, удлиненный Для монтажа за подвесным потолком со звукоизолирующими панелями 625 x 625 мм; из оцинкованной по методу Сендзимира стали; для сопряжения соединительных рам квадратного сечения с секциями прямоугольного сечения; Производитель Kamprmann, артикул № 198000067104, тип 67104		На заказ поставляются секции для монтажа в подвесном потолке с размером модулей 600 x 600 мм
Штук	198 000 0 6 7 1 1 7	Смесительная камера, вертикальная Для монтажа за подвесным потолком со звукоизолирующими панелями 625 x 625 мм и открытыми опорными шинами, с вертикальным забором наружного воздуха через крышу; изготовлена из оцинкованного стального листа; вставной фильтр G3; клапан наружного/рециркуляционного воздуха из перфорированного вставного элемента, окрашенного в черный цвет, для скрытого монтажа; квадратная воздухозаборная решетка из параллельно проложенного алюминиевого профиля обтекаемой каплеобразной формы, с обрамляющей рамой, окраска белого цвета RAL 9016; при замене фильтра открывается вниз и фиксируется в открытом положении; предназначена для монтажа в подвесном потолке с модулями 625 x 625 мм; фланец для подсоединения воздуховода со стороны раздачи воздуха: прямоугольный, подходит для подсоединения секций с фланцами наружного размера Ш x В: 600 x 450 мм и 700 x 450 мм. Фланец для подсоединения воздуховода со стороны забора наружного воздуха: квадратный, подходит для подсоединения секций с фланцами наружного размера Ш x В: 600 x 600 мм; Производитель Kamprmann, артикул № 198000067117, тип 67117		На заказ поставляются секции для монтажа в подвесном потолке с размером модулей 600 x 600 мм
Штук	198 000 0 6 7 1 1 8	Смесительная камера, горизонтальная Для монтажа за подвесным потолком со звукоизолирующими панелями 625 x 625 мм, открытыми опорными балками и горизонтальным элементом для забора наружного воздуха через стенной проем; изготовлена из оцинкованного стального листа; вставной фильтр G3; клапан наружного/рециркуляционного воздуха из перфорированного вставного элемента, окрашенного в черный цвет, для скрытого монтажа; квадратная воздухозаборная решетка из параллельно проложенного алюминиевого профиля обтекаемой каплеобразной формы, с обрамляющей рамой, окраска белого цвета RAL 9016; при замене фильтра открывается вниз и фиксируется в открытом положении; предназначена для монтажа в подвесном потолке с модулями 625 x 625 мм; фланец для подсоединения воздуховода со стороны раздачи воздуха и забора наружного воздуха: прямоугольный, подходит для подсоединения секций с фланцами наружного размера Ш x В: 600 x 450 мм и 700 x 450 мм; Производитель Kamprmann, артикул № 198000067118, тип 67118		На заказ поставляются секции для монтажа в подвесном потолке с размером модулей 600 x 600 мм
Штук	198 000 0 6 7 1 2 6	Вставной фильтр G3 Устанавливается в переходы 90°, вертикальные и горизонтальные смесительные камеры; легко заменяемый и очищаемый сухой фильтр в стальной раме, класс: G3 согласно DIN EN 779; Производитель Kamprmann, артикул № 198000067126, тип 67126		
Штук	198 000 0 6 7 1 2 7	Сменный фильтрующий элемент Для вставного фильтра типа 67126, класс G3; Производитель Kamprmann, артикул № 198000067127, тип 67127		

Дополнение к обозначению артикула для DataNorm/EDV

Секции для приборов Ultra серии 97

Кол-во	Артикул №.	Описание	Цена за ед.	Полн. стоим.
Штук	198 000 0 6 7 0 3 0	Воздуховод прямоугольного сечения Из оцинкованной по методу Сендзимира стали, с обеих сторон соединительные фланцы для воздуховодов; длина = _____ мм; Производитель Kamprmann, артикул № 198000067030, тип 67030		
Штук	198 000 0 6 7 1 3 0	Воздуховод прямоугольного сечения, длина 1250 мм Из оцинкованной по методу Сендзимира стали; с одной стороны демонтируемая соединительная рама для воздуховодов; применяется для удлинения воздуховода, а также для подгонки по длине; для монтажа за подвесным потолком со звукоизолирующими панелями 625 x 625 мм; Производитель Kamprmann, артикул № 198000067130, тип 67130		
Штук	198 000 0 6 7 0 3 4	Гибкий соединитель прямоугольного сечения Монтажная длина 120 - 160 мм; Производитель Kamprmann, артикул № 198000067034, тип 67034		
Штук	198 000 0 6 7 0 3 7	Стенной воздухозаборный канал Из оцинкованной по методу Сендзимира стали; с одной стороны соединительный фланец для воздуховодов (заделывается в стену); длина 400 мм; Производитель Kamprmann, артикул № 198000067037, тип 67037		
Штук	198 000 0 6 7 0 3 8	Погодозащитная решетка Из оцинкованного по методу Сендзимира стального листа; с канавками для слива воды, каплеуловителем и оцинкованной решеткой для защиты от птиц; Производитель Kamprmann, артикул № 198000067038, тип 67038		
Штук	198 000 0 6 7 0 3 9	Монтажная рама погодозащитной решетки Из оцинкованной по методу Сендзимира стали; с анкерами; Производитель Kamprmann, артикул № 198000067039, тип 67039		
Штук	198 000 0 3 5 0 1 3	Гибкий соединитель квадратного сечения Монтажная длина 120 - 160 мм; Производитель Kamprmann, артикул № 198000035013, тип 35013		
Штук	198 000 0 3 5 0 1 5	Воздуховод квадратного сечения Из оцинкованной по методу Сендзимира стали, с обеих сторон соединительные рамы для воздуховодов; длина = _____ мм; Производитель Kamprmann, артикул № 198000035015, тип 35015		
Штук	198 000 0 3 5 1 1 4	Защитный колпак от дождя Квадратной формы, съемная верхняя крышка; перфорированный лист со стороны воздухозабора для защиты от птиц; Производитель Kamprmann, артикул № 198000035114, тип 35114 Квадратной формы, съемная верхняя крышка; перфорированный лист со стороны воздухозабора для защиты от птиц; Производитель Kamprmann, артикул № 198000035114, тип 35114		
Штук	198 000 0 3 5 1 1 3 00	Внутренняя рама из оцинкованного по методу Сендзимира стального листа, предназначена для закрытия промежутков, имеющих между каналом и крышей, устанавливается снизу; производитель Kamprmann, артикул № 19800003*118**, для наклонных крыш с уклоном: 0 - 4°, тип 3*11800 5 - 14°, тип 3*11810 15 - 24°, тип 3*11820 25 - 32°, тип 3*11830 33 - 40°, тип 3*11837 41 - 48°, тип 3*11845 ____°, тип 3*11899		Для крыш с уклоном более 48° необходимо указать значение уклона
Штук	198 000 0 3 5 1 1 9	Секция воздуховода с рамой для плоской крыши с клейким фланцем, для плоской крыши с уклоном до 4°; Производитель Kamprmann, артикул № 198000035119, тип 35119		
Штук	198 000 0 3 5 1 2 0 10	Секция воздуховода с рамой для наклонной крыши с клейким фланцем, производитель Kamprmann, артикул № 198000035120**, для наклонных крыш с уклоном: 5 - 14°, тип 3512010 15 - 24°, тип 3512020 25 - 32°, тип 3512030 33 - 40°, тип 3512037 41 - 48°, тип 3512045 ____°, тип 3512099		Для крыш с уклоном более 48° необходимо указать значение уклона
	Дополнение к обозначению артикула для DataNorm/EDV			

Переключатели • 5-ступенчатые переключатели • Таймеры • Термостаты

Кол-во	Артикул №	Описание	Цена за ед.	Полн. стоим.
Штук	196 000 0 3 0 0 5 0	2-ступенчатый трехфазный переключатель с положениями 0-1-2, без клемм для подключения комнатного термостата, для ручного регулирования расхода рециркуляционного воздуха или управления отдельными вытяжным вентилятором, с реле защиты электродвигателя, подключаемого к термодатчикам, с блокировкой от повторного включения; корпус из полистирола, степень защиты IP 43; макс. коммутационный ток 10 А; размеры Ш x В x Г: 127 x 600 x 100 мм; Производитель Kamprmann, артикул № 196000030050, тип 30050	Только для электродвигателей с кодами 36 и 38	
Штук	196 000 0 3 0 0 5 1	2-ступенчатый трехфазный переключатель с положениями 0-1-2, возможность подключения комнатного термостата и реле защиты от замерзания, таймера и электропривода воздушного клапана; с реле полной защиты электродвигателя, подключаемого к термодатчикам, с индикаторами режима работы, реле управления, блокировкой от повторного включения, автоматическим включением после восстановления электропитания; корпус из полистирола с защитой согласно VDE 0100, степень защиты IP44; макс. коммутационный ток 10 А; размеры Ш x В x Г: 257 x 215 x 108 мм; Производитель Kamprmann, артикул № 198000030051, тип 30051	Только для электродвигателей с кодами 36 и 38	
Штук	196 000 0 3 0 * - -	5-ступенчатый трехфазный переключатель с положениями 0-1-2-3-4-5, переключение с помощью трансформатора; возможность подключения комнатного термостата, таймера и электропривода воздушного клапана; с реле полной защиты электродвигателя, подключаемого к термодатчикам, с индикаторами режима работы, реле управления, блокировкой от повторного включения, автоматическим включением после восстановления электропитания; окрашенный корпус из стального листа, степень защиты IP 20; размеры Ш x В x Г: 220 x 300 x 165 мм; Производитель Kamprmann, артикул № 19800003075*, варианты исполнения: макс. коммутационный ток 2,0 А, тип 30751 макс. коммутационный ток 4,0 А, тип 30752	Только для электродвигателей с кодами 36 и 38	
		751 752		
Штук	196 000 0 3 0 1 5 4	Таймер с реализацией дневного/ночного режима работы и недельной программы, удобный программирующий диск с наглядными пиктограммами; задание времени осуществляется установкой соответствующих штифтов программирующего диска, минимально задаваемый интервал 3 часа, резервное питание на 150 ч., пластмассовый корпус с прозрачной передней крышкой, для настенного монтажа, с отдельной крышкой клеммной коробки; параметры питания 230 В / 50 Гц, переключающий сухой контакт, степень защиты IP20; размеры Ш x В x Г: 104 x 72 x 69 мм; Производитель Kamprmann, артикул № 198000030154, тип 30154	Применяются только с 2-ступенчатым устройством управления тип 30177	
Штук	196 000 0 3 0 0 5 5	Комнатный термостат с плоским корпусом белого цвета, с термической обратной связью, диапазон настройки температуры: 5-30 °С, возможность ограничения диапазона регулирования; степень защиты IP 30; коммутационная способность 250 В, 50 Гц, 10 (4) А; Производитель Kamprmann, артикул № 198000030055, тип 30055		
Штук	196 000 0 3 0 0 5 6	Программируемый термостат элегантный корпус белого цвета, электронное двухпозиционное регулирование температуры внутреннего воздуха, электронный недельный таймер, резерв хода прикл. 15 мин, программа выходного дня, индикатор состояния коммутации, переключатель режимов работы «автоматический/дневной/ночной/ОТКЛ»; регулирование зоны нечувствительности; диапазон регулирования температуры 5 - 40 °С, снижение температуры в ночном экономичном режиме от 2 до 10 К; степень защиты IP 20; коммутационная способность 250 В, 50 Гц, 10 (4) А, размеры Ш x В x Г: 132 x 82 x 32 мм; Производитель Kamprmann, артикул № 198000030056, тип 30056		
Штук	196 000 0 3 0 0 7 6	Таймер с электронным регулятором температуры и датчиком температуры Таймер с функциями дневной/ночной режим работы и недельной программой, удобный программирующий диск с наглядными пиктограммами, диск для настройки дневной программы (с 12-часовой шкалой), резервное питание на 150 ч., поддержание заданной дневной и ночной температуры внутреннего воздуха, переключение режимов по таймеру; с датчиком температуры внутреннего воздуха, установленным в отдельном корпусе (макс. удаление от таймера 100 м); степень защиты IP 54; коммутационная способность 250 В, 50 Гц, 8 (3) А, диапазон регулирования температуры 0-40 °С; размеры Ш x В x Г: 257 x 215 x 108 мм; Производитель Kamprmann, артикул № 198000030076, тип 30076		
	Дополнение к условному обозначению артикула для DataNorm/EDV			

2-ступенчатое устройство управления

Кол-во	Артикул №	Описание	Цена за ед.	Полн. стоим.
Штук	196 000 0 3 0 1 7 7	<p>Электронное 2-ступенчатое трехфазное устройство управления, для рециркуляционных моделей</p> <p>Микропроцессорное устройство управления, все элементы смонтированы на печатной плате и размещены в полистироловом корпусе для настенного монтажа, все необходимые подключения выполняются на заводе к клеммной колодке:</p> <ul style="list-style-type: none"> - Положения переключателя 0-1-2-Automatik (автоматический режим - переключение скоростей вентилятора в зависимости от температуры воздуха в помещении) - Переключатель режимов работы «дневной/ночной/по таймеру/ручной» - Встроенный регулятор температуры внутреннего воздуха с задатчиком уставки температуры дневного режима - Задатчик уставки температуры ночного экономичного режима - Настраиваемый гистерезис - Настраиваемые точки переключения в режим автоматической вентиляции - 2 цифровых входа для внешнего сигнала переключения режимов «дневной/ночной» и «отопление/охлаждение» - Выход 230 В для управления термоэлектрическим запорным клапаном или отопительным прибором - Аналоговый вход для подключения датчика температуры внутреннего воздуха - Устройства полной защиты электродвигателя с блокировкой от повторного включения и отключения путем установки в нулевое положение - Автоматическое повторное включение после перерыва подачи питания - Светодиодная индикация готовности к работе, режимов работы и неисправностей - Сухой замыкающий контакт управления режимами работы вентилятора - Сухой замыкающий контакт для передачи сигналов неисправности - Предохранители цепи управления 230 В - Датчик температуры внутреннего воздуха, установленный в отдельном корпусе <p>Рабочее напряжение 3 х 400 В / 50 Гц Коммутационный ток 10 А Диапазон уставок дневной температуры от 5 до 35 °С Снижение температуры в ночном экономичном режиме от 1 до 10 К Степень защиты IP 42 Размеры Ш х В х Г 257 х 215 х 108 мм Степень защиты датчика IP 54 Производитель Kampmann, артикул № 196000030177, тип 30177</p>		
Штук	196 000 0 3 0 2 7 7	<p>Электронное 2-ступенчатое устройство управления</p> <p>Устройство управления с питанием от трехфазной сети, для рециркуляционных моделей, встроенный цифровой таймер с дневным/ночным режимом работы и недельной программой, все элементы смонтированы на печатной плате и размещены в полистироловом корпусе для настенного монтажа, все необходимые подключения выполняются на заводе к клеммной колодке:</p> <ul style="list-style-type: none"> - Положения переключателя 0-1-2-Automatik (автоматический режим - переключение скоростей вентилятора в зависимости от температуры воздуха в помещении) - Переключатель режимов работы «дневной/ночной/по таймеру/ручной» - Встроенный регулятор температуры внутреннего воздуха с задатчиком уставки температуры дневного режима - Задатчик уставки температуры ночного экономичного режима - Настраиваемый гистерезис - Настраиваемые точки переключения в режим автоматической вентиляции - 2 цифровых входа для дистанционного сигнала переключения режимов «дневной/ночной» и «отопление/охлаждение» - Выход 230 В для управления термоэлектрическим запорным клапаном или отопительным прибором - Аналоговый вход для подключения датчика температуры внутреннего воздуха - Устройства полной защиты электродвигателя с блокировкой от повторного включения и отключения путем установки в нулевое положение - Автоматическое повторное включение после перерыва подачи питания - Светодиодная индикация готовности к работе, режимов работы и неисправностей - Сухой замыкающий контакт управления режимами работы вентилятора - Сухой замыкающий контакт для передачи сигналов неисправности - Предохранители цепи управления 230 В - Датчик температуры внутреннего воздуха, установленный в отдельном корпусе <p>Параметры питания 3 х 400 В / 50 Гц Коммутационный ток 10 А Диапазон уставок дневной температуры от 5 до 30 °С Снижение температуры в ночном экономичном режиме от 2 до 10 К Степень защиты IP 44 Размеры Ш х В х Г 257 х 215 х 108 мм Степень защиты датчика IP 54 Размеры Ш х В х Г 50 х 50 х 35 мм</p> <p>Производитель Kampmann, артикул № 196000030277, тип 30277</p>		
	Дополнение к обозначению артикула для DataNorm/EDV			

Приводы клапана • Устройства защиты от замерзания • Клапаны

Кол-во	Артикул №	Описание	Цена за ед.	Полн. стоим.
Штук	196 000 0 3 0 2 6 2	Электропривод для воздушных заслонок (открыто/закрыто) Реверсивный, двигатель защищен от перегрузки, управление клапаном (открыт/закрыт); электропитание 230 В, 50 Гц; продолжительность поворота на 90° - 150 с; степень защиты IP 54; (ввод кабеля снизу), потребляемая мощность 11 ВА; Производитель Kamrtnann, артикул № 196000030262, тип 30062		
Штук	196 000 0 3 0 2 6 4	Электропривод для воздушных заслонок 230 В, с плавным регулированием Для плавного регулирования положения клапана от 0 до 100 %, двигатель защищен от перегрузки, электропитание 230 В, 50 Гц; управляющее напряжение 0-9 В, продолжительность поворота на 90° - 150 с; степень защиты IP 54; (ввод кабеля снизу), потребляемая мощность 5 ВА; Производитель Kamrtnann, артикул № 196000030264, тип 30264		
Штук	196 000 0 3 0 4 6 4	Электропривод для воздушных заслонок 24 В, с плавным регулированием Для плавного регулирования положения клапана от 0 до 100 %, двигатель защищен от перегрузки, электропитание 24 В, 50 Гц; управляющее напряжение 0-10 В, продолжительность поворота на 90° - 150 с; степень защиты IP 54; (ввод кабеля снизу), потребляемая мощность 5 ВА; Производитель Kamrtnann, артикул № 196000030464, тип 30464	Для управления устанавливаемым на месте устройством с питанием 24 В	
Штук	196 000 0 3 0 1 6 6	Концевой выключатель Роликовый выключатель; встраивается в смесительную камеру; концевой выключатель предназначен для фиксации конечного положения створок клапана наружного или рециркуляционного воздуха. Степень защиты IP 65; коммутационная способность 240 В, 50 Гц, 6 А; Производитель Kamrtnann, артикул № 196000030166, тип 30166	На месте подключается к сигнальному устройству	
Штук	196 000 0 3 0 1 6 7	Дифференциальное реле давления Предназначено для контроля загрязнения фильтра, встраивается в фильтр, колено для забора рециркуляционного воздуха или в смесительную камеру с фильтром; Диапазон уставки 30-300 Па Ширина зоны неоднозначности 20 Па Коммутационная способность 250 В, 50 Гц, 1,5 (0,4) А, Степень защиты IP 54; Производитель Kamrtnann, артикул № 196000030167, тип 30167	На месте подключается к сигнальному устройству	
Штук	196 000 0 3 0 1 6 8	Реле защиты от замерзания, входит в комплект поставки Диапазон регулирования температуры -10 / +12 °С, капиллярная трубка длиной 3 м, датчик температуры; коммутационная способность 250 В, 50 Гц, 15 (8) А; Производитель Kamrtnann, артикул № 196000030168, тип 30168	Реле защиты от замерзания, подключенное, см. стр. 46-47	
Штук	196 000 0 3 0 2 9 0	Устройство защиты от замерзания с задатчиком положения 0-100 % Закрывает смесительную камеру при опасности замерзания или отключении вентилятора; с аварийным индикатором; производитель Kamrtnann, артикул № 196000030290, тип 30290		
Штук	196 000 0 3 0 0 9 1	Устройство защиты от замерзания с двухпозиционным переключателем Закрывает смесительную камеру при опасности замерзания или отключении вентилятора; с аварийным индикатором; производитель Kamrtnann, артикул № 196000030091, тип 30091	Применяется только с электроприводом для воздушных клапанов тип 30062	
Штук	196 000 0 3 0 9 1 1	Термоэлектрический запорный клапан, 1" Проходной клапан с резьбовым коленом и термоэлектрическим приводом 230 В, 50 Гц; Производитель Kamrtnann, артикул № 196000030911, тип 30911		
Штук	196 000 0 3 0 9 6 6	Клапан для ограничения температуры воздуха на выходе, 1" Проходной клапан с резьбовым коленом, термостатической головкой и дистанционным датчиком, с капиллярной трубкой длиной 2 м, в комплект входят крепежные элементы для монтажа датчика в воздуховоде; диапазон задания температур: 20-50 °С; Производитель Kamrtnann, артикул № 196000030966, тип 30966		
	Дополнение к обозначению артикула для DataNorm/EDV			

Регулятор температуры приточного воздуха

Кол-во	Артикул №	Описание	Цена за ед.	Полн. стоим.
Штук	196 000 0 30294	<p>Регулятор температуры приточного воздуха Прочный корпус; герметичная дверца, лаковое покрытие цвета RAL 7032, конструкция соответствует стандартам Союза немецких электротехников (VDE), на монтажной плате установлены клеммники для подключения:</p> <ul style="list-style-type: none"> - Переключатели скорости приточного вентилятора (переменного или трехфазного тока) - Реле защиты от замерзания - Электроприводы воздушных заслонок <p>Также оснащается следующими компонентами и функциями:</p> <ul style="list-style-type: none"> - Регулятор температуры, сравнивающий измеренную датчиком температуру внутреннего воздуха с заданным значением и плавно управляющий клапаном - Встроенный регулятор, предотвращающий понижение температуры приточного воздуха ниже заданного значения - Устройство защиты от замерзания, которое закрывает смесительную камеру при опасности замерзания или при отключении вентилятора, а также открывает трехходовой клапан при опасности замерзания <p>В переднюю дверцу встроены:</p> <ul style="list-style-type: none"> - Таймер с возможностью настройки дневной, ночной и недельной программы и большим запасом хода - Переключатель режимов работы «дневной/ночной/по таймеру». При установке ночного режима клапан смесительной камеры переходит в положение «подача рециркуляционного воздуха». - Индикатор рабочего режима и неисправности - с датчиком положения 0 – 100 % для плавного регулирования электропривода воздушного клапана, тип 30064 <p>Производитель Kamppmann, артикул № 196000030294, тип 30294</p>		На заказ поставляются специальные исполнения, например, устройство для поддержания постоянной температуры и шкаф для установки нескольких регуляторов
Штук	196 000 0 30095	<p>Регулятор температуры приточного воздуха Прочный корпус; герметичная дверца, лаковое покрытие цвета RAL 7032, конструкция соответствует стандартам Союза немецких электротехников (VDE), на монтажной плате установлены клеммники для подключения:</p> <ul style="list-style-type: none"> - Устройства ступенчатого регулирования скорости приточного вентилятора (переменного или трехфазного тока) - Реле защиты от замерзания - Электродвигатели клапана <p>Также оснащается следующими компонентами и функциями:</p> <ul style="list-style-type: none"> - Регулятор температуры, сравнивающий измеренную датчиком температуру внутреннего воздуха с заданным значением и плавно управляющий клапаном - Встроенный регулятор, предотвращающий понижение температуры приточного воздуха ниже заданного значения - Устройство защиты от замерзания, которое закрывает смесительную камеру при опасности замерзания или при отключении вентилятора, а также открывает трехходовой клапан при опасности замерзания <p>В переднюю дверцу встроены:</p> <ul style="list-style-type: none"> - Таймер с возможностью настройки дневной, ночной и недельной программы и большим запасом хода - Переключатель режимов работы «дневной/ночной/по таймеру». При установке ночного режима клапан смесительной камеры переходит в положение «подача рециркуляционного воздуха». - Индикатор рабочего режима и неисправности с двухпозиционным (откр/закр) переключателем клапана, для двухпозиционного регулирования электроприводов воздушных заслонок, тип 30262 <p>также поставляются следующие регулирующие устройства: 1 датчик температуры воздуха в помещении 1 датчик температуры воздуха в воздуховоде с функцией ограничения минимальной температуры приточного воздуха; Производитель Kamppmann, артикул ? 196000030095, тип 30095</p>		
Штук	196 000 0 30097	<p>3-ходовой клапан С приводом 24 В, номинальный присоединительный размер 1"; Производитель Kamppmann, артикул № 196000030097, тип 30097</p>		
	Дополнение к обозначению артикула для DataNorm/EDV			

Бланки заказа

Предложение для: _____

Предложение от: _____

Объект: _____ Лист: _____

	Поз.	Штук	Описание	Тип	Цена за ед.	Полная стоимость
Прибор базовой комплектации			<p>Kampmann Ultra Для потолочного монтажа, шестиугольный пластмассовый самонесущий корпус с закругленными краями, цвет белый RAL 9016; раздача воздуха по 6 направлениям через 6 воздухоораспределительных решеток, профилированные воздухоораспределительные лопасти шириной 45 мм, устанавливаемые в любое из 6 положений; консоли для быстрого монтажа; в стандартный комплект поставки входит легко-съемная шестиугольная кольцевая всасывающая решетка</p> <p>Исполнение прибора</p> <p><input type="checkbox"/> Для отопления с помощью водяного теплообменника <input type="checkbox"/> Для отопления или охлаждения с помощью водяного теплообменника</p> <p>Тихоходный осевой вентилятор Ziehl-Abegg с серповидными лопатками с электродвигателем с внешним ротором, не требующим обслуживания, степень защиты IP 54, защита электродвигателя с помощью встроенных термодатчиков</p> <p><input type="checkbox"/> 2-скоростной, трехфазный 400 В, 50 Гц <input type="checkbox"/> 1-скоростной, однофазный 230 В, 50 Гц</p> <p>Тихоходный диагональный вентилятор Ziehl-Abegg для создания повышенного давления, обеспечивающего преодоление аэродинамического сопротивления системы</p> <p><input type="checkbox"/> 2-скоростной, трехфазный 400 В, 50 Гц <input type="checkbox"/> 1-скоростной, однофазный 230 В, 50 Гц</p> <p>Теплообменник кольцевая форма; алюминиевое оребрение закреплено методом дорнирования; сборный и распределительный коллекторы из стали, с защитным коррозионностойким покрытием</p> <p>Принадлежности, устанавливаемые на заводе</p> <p><input type="checkbox"/> Реле защиты от замерзания <input type="checkbox"/> Сервисный переключатель</p> <p>Технические характеристики: Скорость вращения _____ об/мин Частота вращения _____ об/мин Расход воздуха _____ м³/ч Тепло- / холодопроизводительность _____ кВт Температура воздуха на выходе _____ °С Уровень звукового давления _____ дБА Температура тепло- / холодоносителя _____ / _____ °С Температура воздуха на входе _____ °С</p>			
№ предложения _____					Полная стоимость/перенос	
Город: _____			Дата: _____			
Подпись: _____						

Предложение для: _____

Предложение от компании: _____

Объект: _____ Лист: _____

	Поз.	Штук	Описание	Тип	Цена за ед.	Полн. стоим.	
Секции для установки за подвесным потолком со звукоизолирующими панелями 625 x 625 мм	Ultra серий 85 и 86		Соединительная рама, квадратная	6*002			
			Переход 90°, с воздухозаборной решеткой	60105			
			Смесительная камера, вертикальная, с вставным фильтром G3	60117			
			Смесительная камера, горизонтальная, с вставным фильтром G3	60118			
			Вставной фильтр G3	60126			
			Сменный фильтрующий элемент, G3	60127			
	Ultra серии 97			Смесительная камера, вертикальная, с вставным элементом G3	67117		
				Смесительная камера, горизонтальная, с рамой с фильтрующим элементом G3	67118		
				Вставной фильтр G3	67126		
				Сменный фильтрующий элемент, G3	67127		
	Все серии			Уменьшающий переход 90° удлиненный, квадратное/прямоугольное сечение	6*104		
				Навесные секции, прямоугольного сечения:			
				Воздуховод прямоугольного сечения	6*030		
				Секция воздуховода, прямоугольного сечения, длина 1250 мм	6*130		
				Гибкий соединитель	6*034		
				Стенной воздухозаборный канал	6*037		
				Погодозащитная решетка, оцинкованная	6*038		
				Монтажная рама погодозащитной решетки, оцинкованная	6*039		
				Навесные секция, квадратного сечения:			
				Гибкий соединитель	35013		
				Воздуховод квадратного сечения	35015		
			Защитный колпак от дождя	35114			
			Крышная рама с воздуховодом, для плоской крыши, с уклоном до 4°	35119			
			Крышная рама с воздуховодом, для наклонной крыши с уклоном: 5 - 14° 15 - 24° 25 - 32° 33 - 40° 41 - 48° Более 48°	3512010 3512020 3512030 3512037 3512045 3512099			
			Внутренняя рама, для крыши с уклоном 0 - 4° 5 - 14° 15 - 24° 25 - 32° 33 - 40° 41 - 48° Более 48°	3511800 3511810 3511820 3511830 3511837 3511845 3511899			
Номер предложения: _____				Полная стоимость/перенос			
Город: _____		Дата: _____					
Подпись: _____							

*Указать типоразмер

Бланки заказа

Предложение для: _____

Предложение от компании: _____

Объект: _____ Лист: _____

	Поз.	Штук	Описание	Тип	Цена за ед.	Полн. стоим.
Коммутационные и регулирующие устройства для приборов для смешивания воздуха и забором наружного воздуха, вентили			Привод заслонки, 230 В, реверсируемый, степень защиты IP 42	3 0 2 6 2		
			Привод заслонки, для плавн. позиц-ния клапана, 0-100 %, 230 В, степень защиты IP 42	3 0 2 6 4		
			Привод заслонки, для плавн. позиц-ния клапана, 0-100 %, 240 В, степень защиты IP 42	3 0 4 6 4		
			Концевой выключатель, поставляется отдельно, для смесительной камеры (на месте подключается к сигнальному устройству)	3 0 1 6 6		
			Дифференциальное реле давления, поставляется отдельно, для контроля загрязнения фильтра (на месте подключается к сигнальному устройству)	3 0 1 6 7		
			Реле защиты от замерзания, поставляется отдельно	3 0 1 6 8		
			Устройство защиты от замерзания, обеспечивает закрытие смесительной камеры при опасности замерзания, применяется только с реле защиты от замерзания тип 30168 или приборами Ultra с кодом F (Реле защиты от замерзания монтируется на заводе)			
			- с задатчиком положения 0-100 %, для плавн. рег-ния расхода наружн. воздуха, прим. только с приводом 30264	3 0 2 9 0		
			- с двухпозиционным переключателем «открыто/закрыто», применяется только с приводом 30262	3 0 0 9 1		
			Термоэлектрический запорный клапан 1", (устанавливается только в рециркуляционные модели Ultra)	3 0 9 1 1		
		Клапан для ограничения температуры воздуха на выходе 1", диапазон задания температур 20-50 °C	3 0 9 6 6			
Принадлежности, устанавливаемые на приборы Ultra на заводе			Реле защиты от замерзания и квадратная соединительная рама F		
			Сервисный выключатель OR		
			Реле защиты от замерзания, квадратная соединительная рама и сервисный выключатель FR		
Принадлежности, устанавливаемые на приборы Ultra на заводе			Регулирующий модуль KaBUS ECO, для рециркуляционных моделей, 2-ступенчатый, питание от трехфазной сети устанавливается на заводе, для каждого прибора Ultra требуется по одному модулю 00B		
			Сервисный выключатель и регулирующий модуль KaBUS ECO для рециркуляционных моделей, 2-ступенчатые, трехфазные 0RB		
Принадлежности для рециркуляционных моделей			Фильтр-насадка рециркуляционного воздуха, класс G3 для установки непосредственно на воздухозаборном отверстии прибора с рециркуляцией воздуха	6 * 0 5 0		
			Сменный фильтрующий элемент, класс G3, 1 комплект = 5 шт.	6 * 0 5 1		
Переклюатели скорости вентилятора			Рециркуляционная решетка, квадратная., покрыта краской белого цвета RAL 9016, предназначается для монтажа за подвесным потолком со звукоизолирующими панелями 625 x 625 мм и видимыми монтажными шинами	6 0 9 8 8		
			2-ступенчатый трехфазный переключатель, с возможностью подключения термостата, таймера и др. устройств	3 0 0 5 1		
			Электронное 2-ступенчатое трехфазное устройство управления, для рециркуляционных моделей, со встроенным регулятором температуры и датчиком температуры внутреннего воздуха	3 0 1 7 7		
			Электронное 2-ступенчатое трехфазное устройство управления, для рециркуляционных моделей, со встроенным цифровым таймером с возможностью настройки дневной, ночной и недельной программы, регулятором температуры и датчиком температуры внутреннего воздуха, установленным в отдельном корпусе	3 0 2 7 7		
Переклюатели скорости вентилятора			5-ступенчатый трехфазный переключатель 2 А, с возможностью подключения термостата, таймера и др. устройств.	3 0 7 5 1		
			5-ступенчатый трехфазный переключатель 4 А, с возможностью подключения термостата, таймера и др. устройств.	3 0 7 5 2		
			7-ступенчатый переключатель 4 А, с питанием от сети переменного тока, с возможностью подключения термостата, таймера и др. устройств.	3 0 7 7 1		
			7-ступенчатый переключатель 7,5 А, с питанием от сети переменного тока, с возможностью подключения термостата, таймера и др. устройств.	3 0 7 7 2		
Термостаты / Таймеры			Таймер для настен. монтажа, с возмож. настройки дневной, ночной и недельной программы, прим. только совместно с электрон. 2-ступенчатым устройством управления с питанием от трехфазной сети (для рециркул. моделей), тип 30177	3 0 1 5 4		
			Комнатный термостат с термической обратной связью, 230 В	3 0 0 5 5		
			Программируемый термостат, цифровой таймер с возможностью настройки дневной, ночной и недельной программы, настраиваемая уставка ночного режима, 230 В	3 0 0 5 6		
			Таймер с электронным регулятором температуры и датчиком температуры	3 0 0 7 6		

Номер предложения: _____

Город: _____

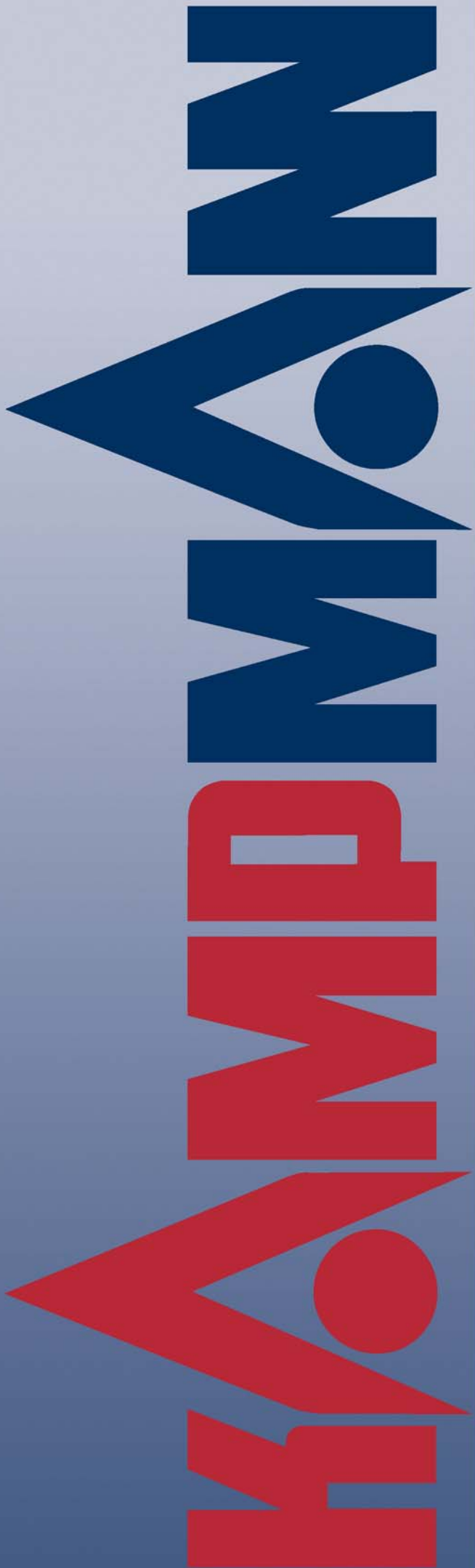
Подпись: _____

Другие принадлежности, например, секции для рециркуляционного и смешанного воздуха, а также соответствующие регулирующие устройства заказываются отдельно.

*Указать типоразмер

Полная стоимость/
Перенос





KAMPMANN GmbH

Представительство в странах СНГ

ул. 4-я Магистральная дом 11, стр. 2 • 123007, г. Москва
Тел. +7 495 3630244 • Факс +7 495 3630244
info@kampmann-rus.ru • www.kampmann-rus.ru



СИСТЕМЫ ОТОПЛЕНИЯ • ОХЛАЖДЕНИЯ • ВЕНТИЛЯЦИИ

KAMPMANN GmbH • Germany

Friedrich-Ebert-Straße 128 - 130 • 49811 Lingen (Ems)
Telefon: +49 591 7108-0 • Telefax +49 591 7108-300
info@kampmann.de • www.kampmann.de