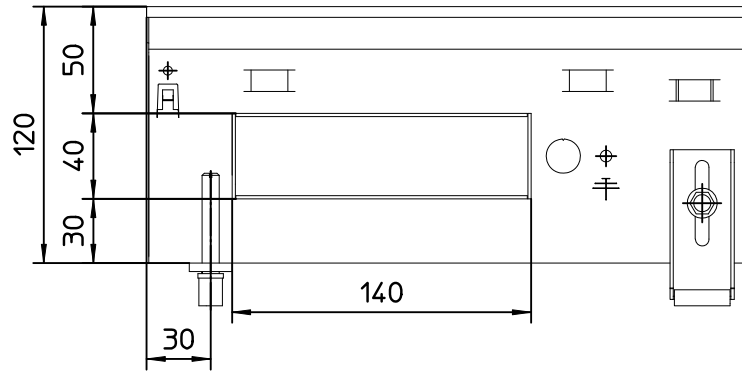
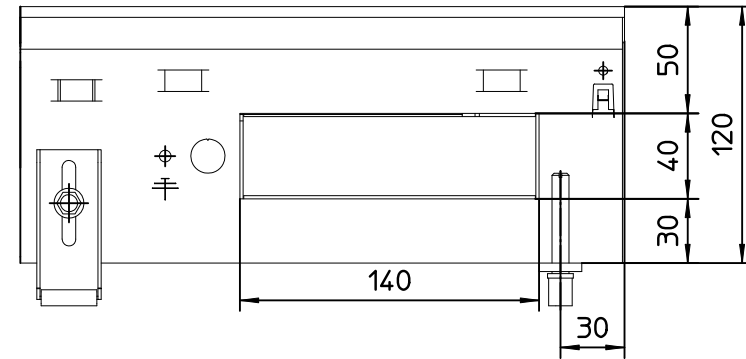


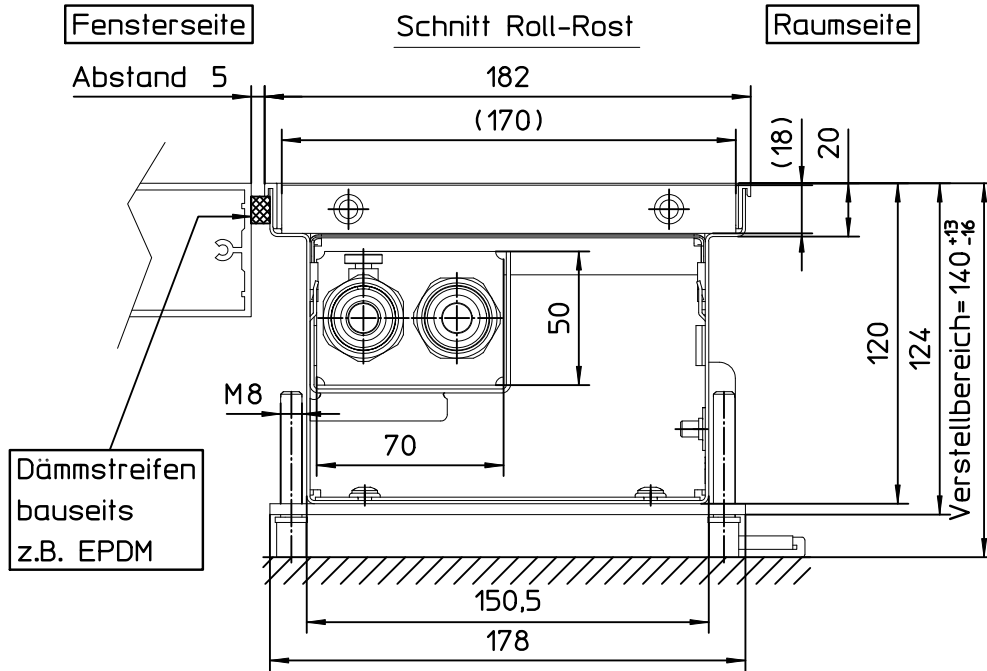
Vorderansicht (Anschluss links)



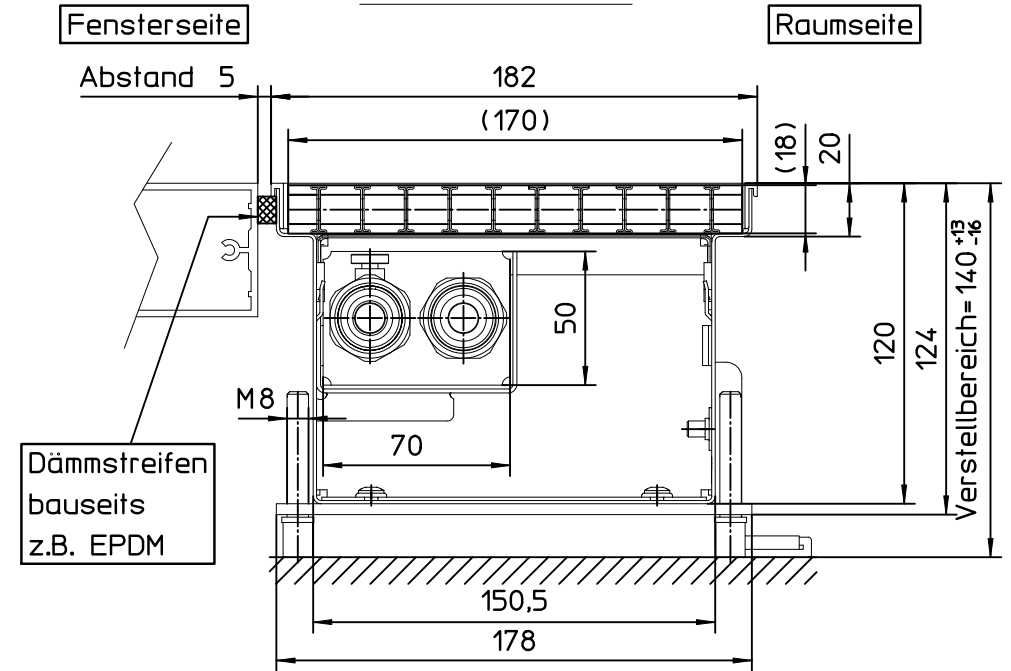
Vorderansicht (Anschluss rechts)



Schnitt Roll-Rost



Schnitt Linear-Rost



Bitte ankreuzen:

Ausführung Linear-Rost

Ausführung Roll-Rost

**ACHTUNG: Bauhöhe bauseits prüfen!**

Maße = Rahmenaußenmaße  
Klammermaße = Rostmaße

Anzahl	Stammteil-Nr.	 49794 Lingen Tel. 0591-7108-0	Index	Änderung	Name	Datum
	Folge-Nr.		3	Ansichten geändert	mharlman	14.10.13
Projekt-Nr.	Erst.	14.10.13	mharlman	Format	Art-Gr.	SAP-Nr.
Auftr-Nr.	Änder.	16.10.13	mharlman	3	145	CAD-Nr.
STL-Nr.	Gepr.	16.10.13	mharlman	Werkstoff	Nr.	
	Freig.			M 1:5	Abm.	Zul.Abw. ISO 2768-m
Ansichten Katherm NK 2013						Revision
B=182 H=120						Angebot
Katherm NK						Bl.