



Напольные конвекторы PowerKon +F

Конвекторы в корпусе с теплообменниками PowerKon +F

Паспорт

► **Инструкция по монтажу и эксплуатации**

Сохраните данное руководство для будущего применения!

1.26 Напольные конвекторы PowerKon +F

Конвекторы в корпусе с теплообменниками PowerKon +F

Инструкция по монтажу

Содержание

1. Назначение и область применения	3
2. Правила техники безопасности.	3
3. Комплект поставки	5
4. Установка конвекторов с консолями для готового пола	6
5. Установка конвекторов с консолями для монтажа в стяжке	7
6. Установка конвекторов с консолями для настенного монтажа	8
7. Подвод воды к конвектору	9
8. Расчет теплопроизводительности для PowerKon + F.	14
9. ГАРАНТИЙНЫЕ ОБЯЗАТЕЛЬСТВА	15
10. КОНТАКТЫ.	16
11. СВЕДЕНИЯ О ПРИЕМКЕ	17

1. Назначение и область применения

Напольные конвекторы PowerKon производства Kamrman отвечают современному уровню техники и изготовлены с учетом требований соответствующих инструкций по охране труда. Тем не менее, в случае неправильного монтажа и ввода в эксплуатацию, а также в случае применения прибора не по назначению возможны травмы и повреждение оборудования.

Напольные конвекторы PowerKon следует использовать исключительно в помещениях (например, в жилых и административно-торговых помещениях, выставочных залах и т.п.) Не допускается использовать прибор во влажных и мокрых помещениях (например, в плавательных бассейнах), а также вне помещений. В процессе монтажа следует обеспечить защиту прибора от влаги. В случае любых сомнений вопрос о допустимости применения следует согласовать с изготовителем. Любое применение, связанное с невыполнением требований данной инструкции, считается применением не по назначению. За ущерб, возникший в результате применения не по назначению, несет ответственность пользователь прибора.

Монтаж данного изделия должен выполнять только квалифицированный специалист в области отопления, охлаждения, вентиляции и электротехники. Необходимые для этого знания в данной инструкции подробно не описываются и приобретаются, как правило, при обучении по специальностям, указанным в гл. 2. Ответственность за ущерб, возникший в результате неквалифицированного монтажа, несет пользователь прибора.

2. Правила техники безопасности

Монтаж прибора и электропроводки, а также техническое обслуживание электрических приборов должны выполнять только специалисты-электрики с соблюдением требований действующих норм и правил. Подключение следует производить в соответствии с предписаниями и инструкциями местных энергоснабжающих компаний.

Невыполнение указанных инструкций и предписаний может привести к нарушениям нормальной работы прибора и стать причиной травм и повреждения оборудования.

Перепутывание проводов при подключении опасно для жизни!

Перед началом любых работ по монтажу и техническому обслуживанию отключите электропитание прибора и примите меры, позволяющие избежать несанкционированное включение!



1.26 Напольные конвекторы PowerKon +F

Конвекторы в корпусе с теплообменниками PowerKon +F

Инструкция по монтажу

Срок службы фанкойлов PowerKon +F

Срок службы составляет 30 лет.

1.2 Эксплуатационные пределы и границы рабочего диапазона

Эксплуатационные пределы			
Температура воды мин./макс.	°C		15-90
Температура воздуха на входе мин./макс.	°C		15-40
Влажность воздуха мин./макс.	%		15-75
Рабочее давление макс.	бар		10
Доля гликоля мин./макс.	%		25-50

Для защиты приборов обращаем внимание на свойства используемого теплоносителя, который должен соответствовать нормам, указанным в СП 124.13330.2012 (СНиП 41-02-2003). Следующие значения приводятся дополнительно для ориентирования.

Используемая вода должна быть свободной от примесей, таких как взвешенные частицы и активные вещества.

Качество воды		
pH-значение ^{*1}		8-9
Проводимость ^{*1}	µS/см	< 700
Содержание кислорода (O ₂)	мг/л	< 0,1
Жесткость	°dH	4-8,5
Ионы серы (S)		не регламентировано
Ионы натрия (Na ⁺)	мг/л	< 100
Ионы железа (Fe ²⁺ , Fe ³⁺)	мг/л	< 0,5

Ионы марганца (Mn ²⁺)	мг/л	<0,05
Ионы аммиака (NH ⁴⁺)	мг/л	< 0,1
Ионы хлора (Cl)	мг/л	< 100
CO ₂	ppm	< 50
Сульфат-ионы (SO ₄ ²⁻)	мг/л	< 50
Ионы нитрита (NO ₂ ⁻)	мг/л	< 50
Нитрат-ионы (NO ₃ ⁻)	мг/л	< 50

1.3 ПРАВИЛА ХРАНЕНИЯ И ТРАНСПОРТИРОВАНИЯ

Хранение изделия и принадлежностей должно осуществляться в заводской упаковке в закрытых и сухих помещениях. При хранении запрещается подвергать прибор воздействию атмосферных осадков и агрессивных сред. Гарантийный срок хранения – 3 года со дня отгрузки.

Допускается перевозка конвектора любыми видами транспорта в крытых транспортных средствах при длительных перевозках в закрытом автотранспорте, товарных вагонах, в грузовых отсеках воздушного транспорта, в трюмах водного транспорта, в транспортных контейнерах.

При кратковременных перевозках на небольшие расстояния допускается транспортировка открытым наземным транспортом. При транспортировке и погрузочно – разгрузочных работах избегать длительного воздействия вибрации, не допускать падения или сильных толчков.

1.4 СВЕДЕНИЯ ОБ УТИЛИЗАЦИИ

Конвекторы не содержат дорогостоящих и токсичных материалов и утилизируются обычным способом. Демонтаж приборов должен осуществляться квалифицированным специалистом!

Напольные конвекторы PowerKon +F 1.26

Конвекторы в корпусе с теплообменниками PowerKon +F

Инструкция по монтажу

3. Комплект поставки

В комплект поставки конвекторов входят:

- 1 корпус ① в сборе с воздухонаправляющей решеткой с боковым вырезом под вентиль с одной торцевой стороны.
- 1 медно-алюминиевый теплообменник PowerKon ② с одним прилагаемым воздуховыпускным клапаном ③.
- Консоли, количество которых зависит от длины корпуса и от заказанного исполнения:
 - для готового пола ④;
 - для монтажа в стяжке ⑤;
 - для настенного монтажа ⑥.
- По дополнительному заказу поставляется комплект присоединительной арматуры ⑦, в который входят:
 - Регулирующий клапан 1/2", прямой;
 - Обратный клапан 1/2".
 - Терморегулятор ⑧, белый, тип 110210

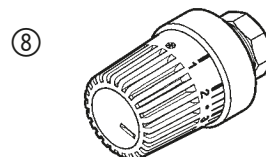


Рис. 2. Терморегулятор, тип 110210 (опция)

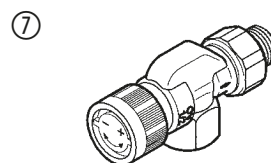
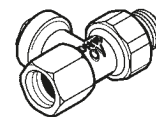


Рис. 3. Арматура для подключения конвектора, тип 126102 (опция)

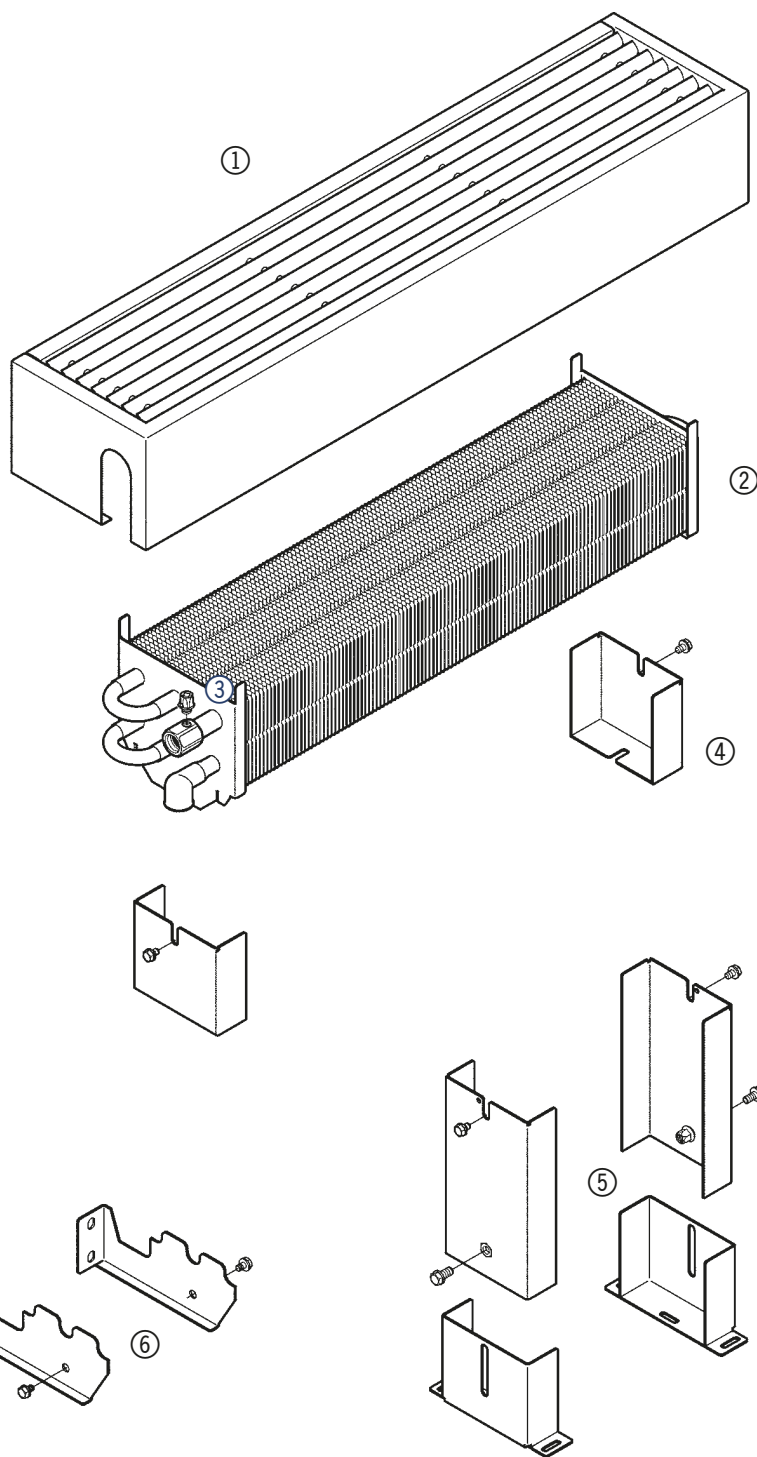


Рис. 1. Пример: конвектор с корпусом, высота корпуса 130 мм, глубина корпуса 180 мм

1.26 Напольные конвекторы PowerKon +F

Конвекторы в корпусе с теплообменниками PowerKon +F

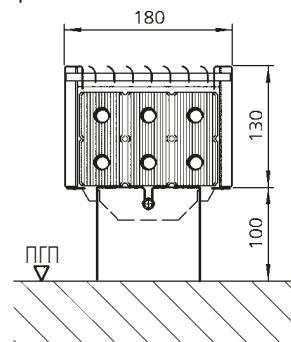
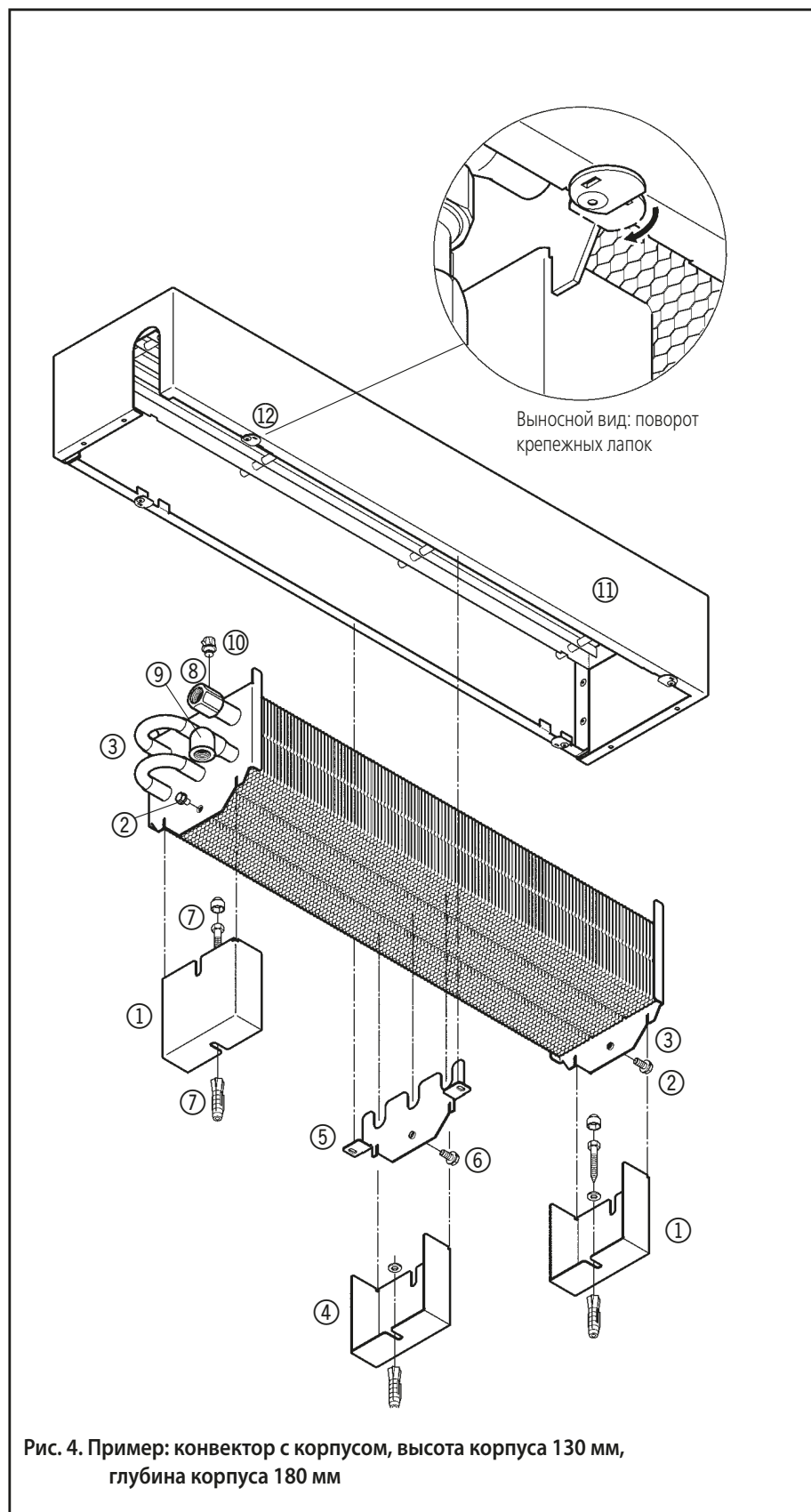
Инструкция по монтажу

4. Установка конвекторов с кронштейнами для готового пола

- С помощью входящих в комплект поставки винтов ② закрепите консоли для монтажа на готовом полу ① на обеих торцевых панелях теплообменника PowerKon ③.

В моделях с длиной корпуса 1600 мм и более следует установить дополнительную консоль ④ с несущей панелью ⑤ в качестве промежуточного фиксатора:

- С помощью входящего в комплект поставки винта ⑥ закрепите консоль на несущей панели.
- Разместите консоль с несущей панелью под теплообменником и вставьте несущую панель между ребрами труб так, чтобы трубы теплообменника вошли в соответствующие вырезы.
- Установите теплообменник с консолями на пол в месте предполагаемого монтажа и разметьте отверстия под сверление.
- Закрепите консоли на полу с помощью шурупов и дюбелей ⑦ (поставляются заказчиком) и выровняйте их.
- Подключите входной ⑧ и выходной ⑨ патрубки теплообменника. При этом можно использовать комплект соединительной арматуры 1/2", (тип 126102), а также терморегулятор, (тип 110210), из комплекта дополнительных принадлежностей Kamrman. На входном патрубке установите воздуховыпускной клапан ⑩.
- Установите корпус ⑪ на теплообменник PowerKon, совместив вырез с патрубками, и поверните крепежные лапки ⑫ под конвектором, как показано на чертеже ниже.



Напольные конвекторы PowerKon +F 1.26

Конвекторы в корпусе с теплообменниками PowerKon +F

Инструкция по монтажу

5. Установка конвекторов с консолями для монтажа в стяжке

- С помощью входящих в комплект поставки винтов ② закрепите надставки консолей ① на стойках ③.
- С помощью входящих в комплект поставки винтов ④ закрепите надставки кронштейнов ① на обеих торцевых несущих панелях ⑤ теплообменника PowerKon.

Для моделей с длиной корпуса 1600 мм и более следует установить вспомогательную стойку консоли ⑥ с надставкой ⑦ и с дополнительной несущей панелью ⑧ в качестве промежуточного фиксатора:

- С помощью входящего в комплект поставки винта ⑨ закрепите надставку консоли ⑦ на стойке консоли.
- С помощью входящего в комплект поставки винта ⑩ закрепите консоль на несущей панели ⑧.
- Разместите консоль с несущей панелью под теплообменником и вставьте несущую панель между ребрами труб так, чтобы трубы теплообменника вошли в соответствующие вырезы.
- Установите теплообменник с консолями на пол на месте предполагаемого монтажа и разметьте отверстия под сверление.
- Закрепите консоли на полу с помощью шурупов и дюбелей ⑪ (поставляются заказчиком) и выровняйте их.
- Подключите входной ⑬ и выходной ⑭ патрубки теплообменника. При этом можно использовать комплект соединительной арматуры 1/2", (тип 126102), а также терморегулятор, (тип 110210), из комплекта дополнительных принадлежностей Kampmann. На входном патрубке установите воздуховыпускной клапан ⑮.
- Установите корпус ⑮ на теплообменник PowerKon, совместив вырез с патрубками, и поверните крепежные лапки ⑮ под конвектором, как показано на чертеже ниже.

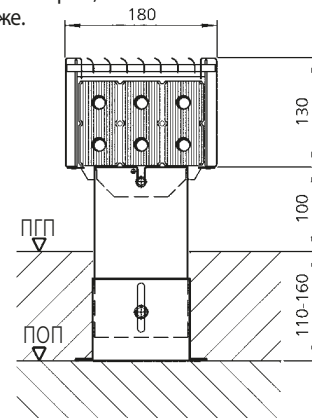


Рис. 7. Вид в разрезе при монтаже на основании пола

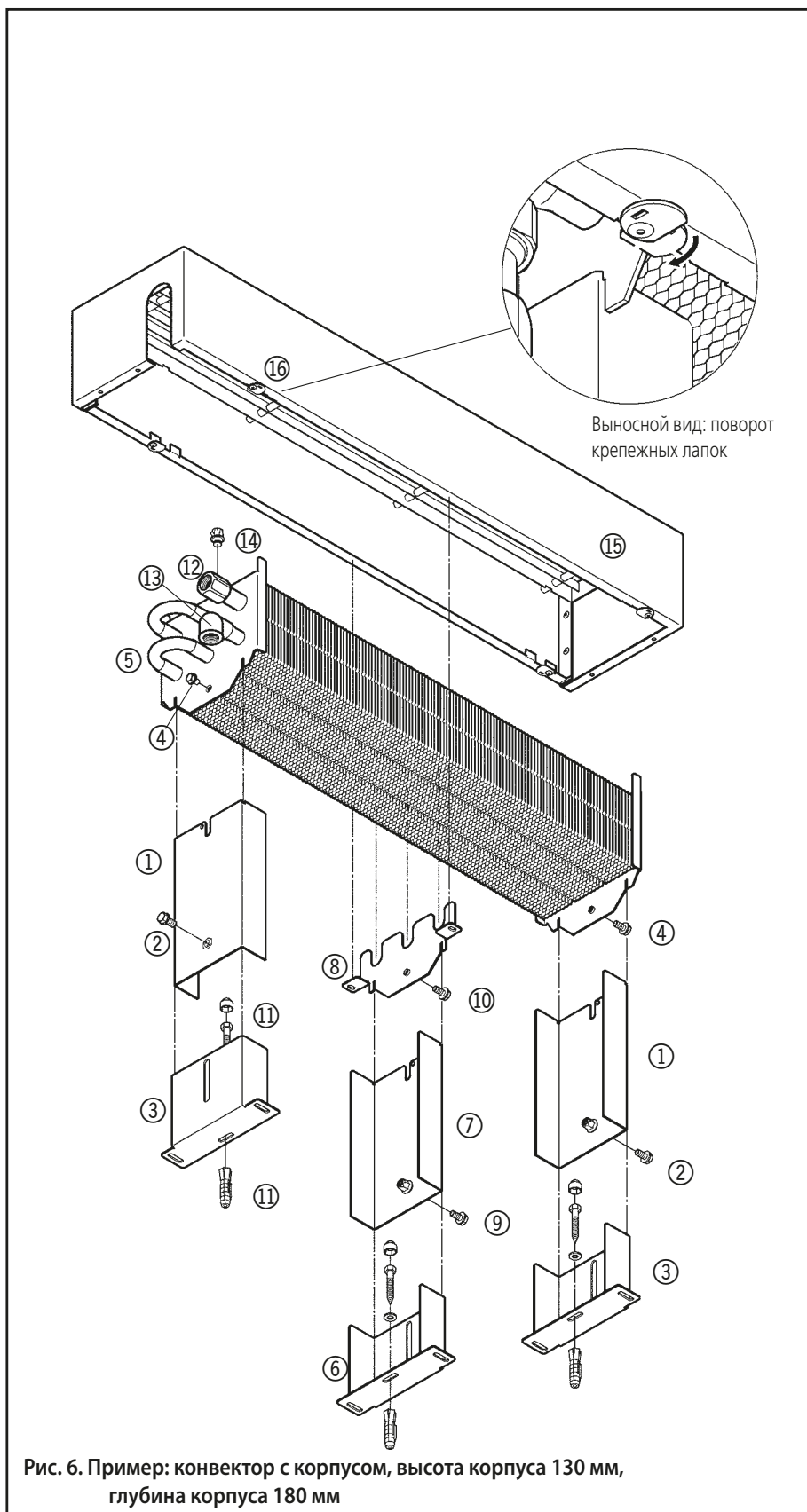


Рис. 6. Пример: конвектор с корпусом, высота корпуса 130 мм, глубина корпуса 180 мм

ПГП = поверхность готового пола;
ПОП = поверхность основания пола

KAMPMANN
Genau mein Klima.

1.26 Напольные конвекторы PowerKon +F

Конвекторы в корпусе с теплообменниками PowerKon +F

Инструкция по монтажу

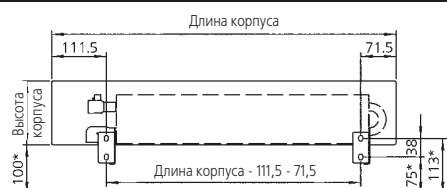


Рис. 8. Расстояние между консолями при настенном монтаже

*Рекомендуемый минимальный зазор

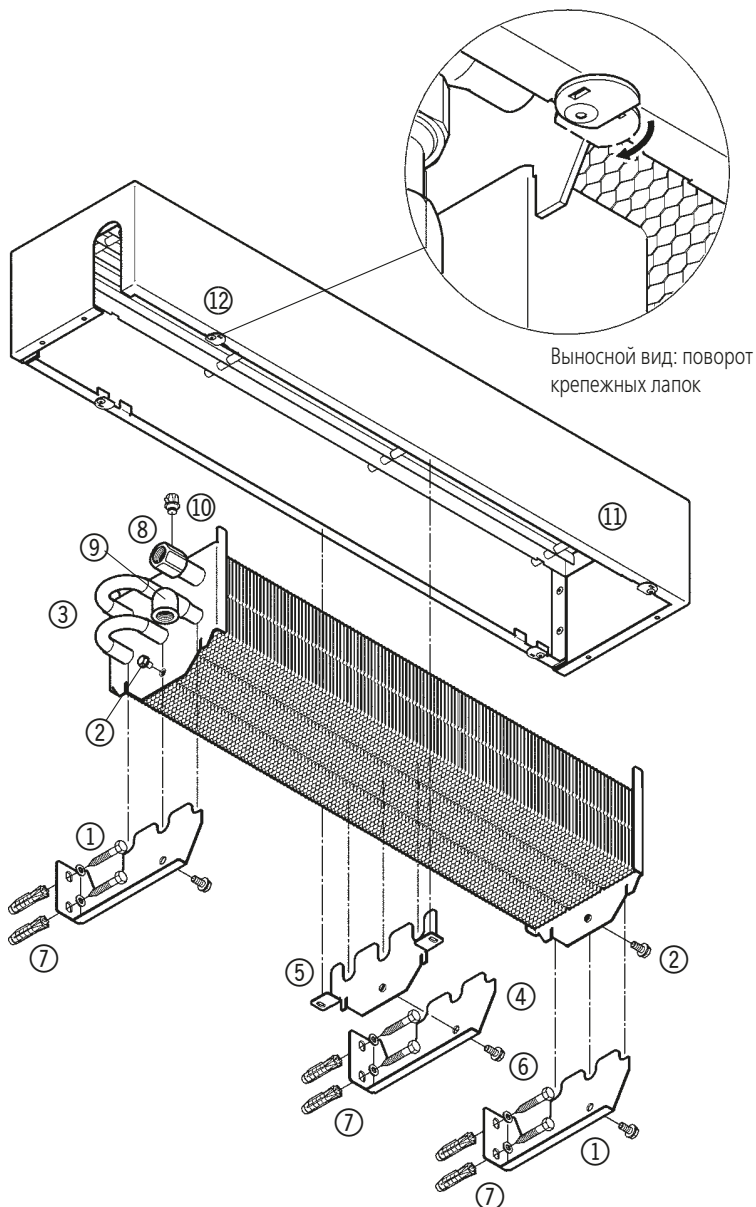


Рис. 9. Пример: конвектор с корпусом, высота корпуса 130 мм, глубина корпуса 180 мм

6. Установка конвекторов с консолями для настенного монтажа

- С помощью настенных консолей ① разметьте отверстия для настенной установки. При этом зазоры и расстояния должны соответствовать указанным на рис. 8.

Для моделей с длиной корпуса 1600 мм и более следует установить дополнительную консоль ④ с несущей панелью ⑤ в качестве промежуточного фиксатора:

- С помощью входящего в комплект поставки винта ⑥ закрепите консоль на несущей панели.
- Разместите консоль посередине между отверстиями под внешние консоли и разметьте отверстия.
- Закрепите настенные консоли с помощью шурупов и дюбелей ⑦ (поставляются заказчиком) и выровняйте их.
- С помощью входящих в комплект поставки винтов ② установите конвектор, закрепив консоли ① на несущих панелях ③ теплообменника. Среднюю консоль (если длина корпуса > 1600 мм) разместите таким образом, чтобы трубы теплообменника вошли в предусмотренные вырезы.
- Подключите входной ⑧ и выходной ⑨ патрубки теплообменника. Для этого можно использовать комплект соединительной арматуры 1/2", (тип 126102), а также терморегулятор, (тип 110210), из комплекта дополнительных принадлежностей Kamrman. На входном патрубке установите воздуховыпускной клапан ⑩.
- Установите соответствующим образом корпус ⑪ на теплообменник PowerKon и поверните крепежные лапки ⑫ под конвектором, как показано на выносном виде.

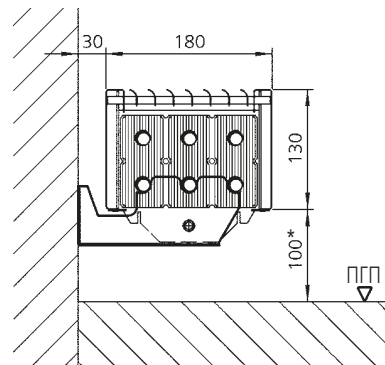


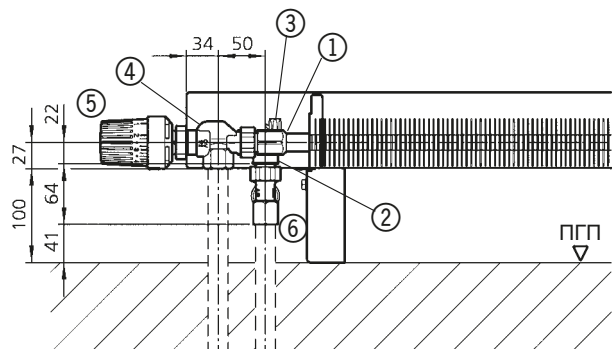
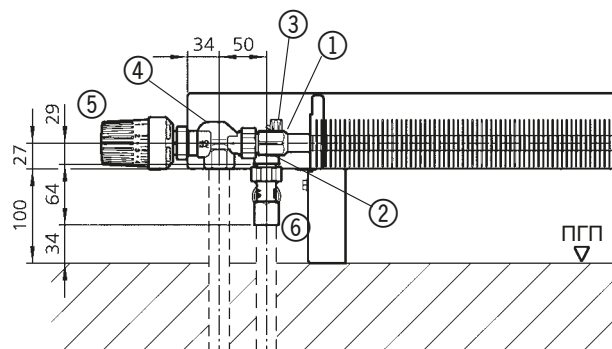
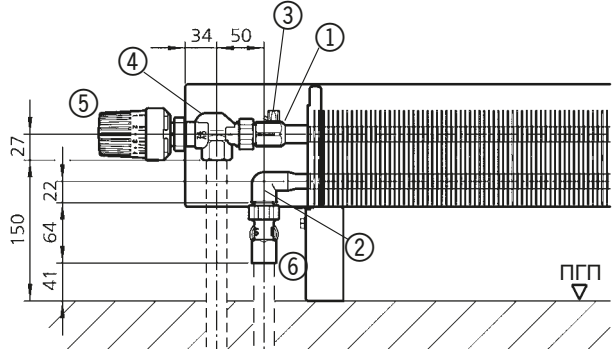
Рис. 10. Разрез при настенном монтаже
ПГП = поверхность готового пола
*Рекомендуемый зазор

Напольные конвекторы PowerKon +F 1.26

Конвекторы в корпусе с теплообменниками PowerKon +F

Инструкция по монтажу

7. Подвод воды к конвектору

Размеры для установки клапанов		
Высота корпуса, мм	Глубина корпуса, мм	Размеры*
80	130 230	
80	180	
130	130 180 230	

*Размеры относятся к комплекту соединительной арматуры Kamprann, тип 126102 (опция). На рисунках представлены конвекторы с консолями для готового пола

1 = Входной патрубок 1/2"

2 = Выходной патрубок 1/2"

3 = Воздуховыпускной клапан

4 = Регулирующий клапан 1/2", подача воды

5 = Терморегулятор

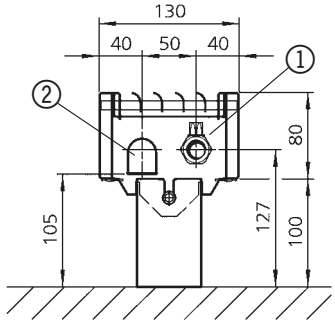
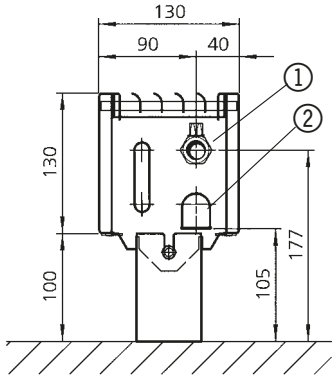
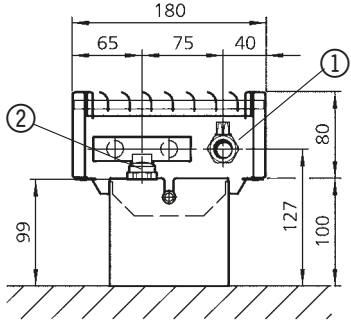
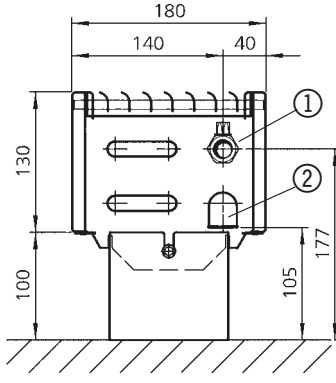
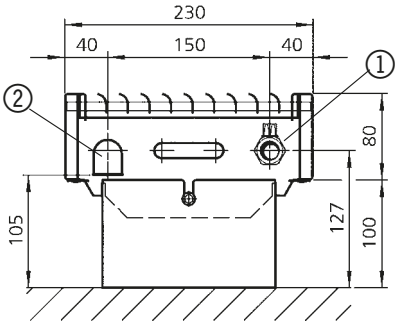
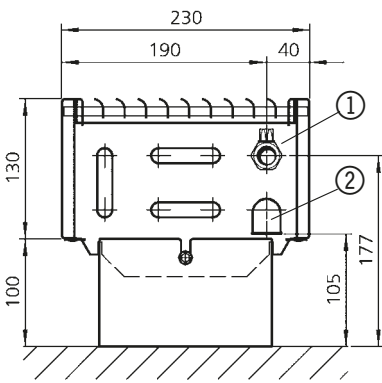
6 = Обратный клапан 1/2"

1.26 Напольные конвекторы PowerKon +F

Конвекторы в корпусе с теплообменниками PowerKon +F

Инструкция по монтажу

Размеры подвода воды к конвектору

Глубина корпуса, мм	Высота корпуса 80 мм*	Высота корпуса 130 мм*
130		
180		
230		

*На рисунках представлены конвекторы с консолями для готового пола

1 = Входной патрубок 1/2"

2 = Выходной патрубок 1/2"

Напольные конвекторы PowerKon +F 1.26

Конвекторы в корпусе с теплообменниками PowerKon +F

Инструкция по монтажу

Теплопроизводительность, высота кожуха 80 мм

Высота кожуха	мм	80														
Тип		90813*___					90818*___					90823*___				
Глубина кожуха	мм	130					180					230				
Высота конвектора	мм	50					50					50				
Глубина конвектора	мм	100					150					200				
Подключение		½", одностороннее														
Теплоноситель	Длина кожуха L [мм]	Теплопроизводительность, Вт, при температуре воздуха в помещении t _л [°C]:														
		15	18	20	22	24	15	18	20	22	24	15	18	20	22	24
55/45 °C	600	133	117	107	97	87	186	164	149	135	122	280	246	224	203	183
	700	165	146	133	120	108	231	203	185	168	151	347	306	279	252	227
	800	198	174	158	144	129	275	242	221	200	180	415	365	333	301	271
	900	230	202	184	167	150	320	282	257	233	209	482	424	387	350	315
	1000	262	230	210	190	171	365	321	293	265	239	550	483	441	399	359
	1100	294	259	236	214	192	410	361	329	298	268	617	543	495	448	403
	1200	326	287	262	237	213	455	400	365	330	297	684	602	549	497	447
	1400	390	343	313	284	255	544	479	437	396	356	819	721	657	595	536
	1600	455	400	365	330	297	634	558	508	461	414	954	839	765	693	624
	1800	519	456	416	377	339	723	636	580	526	473	1089	958	874	792	712
	2000	583	513	468	424	381	813	715	652	591	531	1224	1077	982	890	800
	2200	647	569	519	470	423	903	794	724	656	590	1359	1195	1090	988	888
2400	712	626	571	517	465	992	873	796	721	649	1494	1314	1198	1086	976	
2600	776	683	622	564	507	1082	952	868	786	707	1628	1433	1306	1184	1065	
70/55 °C	600	206	188	176	164	153	288	262	245	229	213	433	395	369	345	321
	700	256	233	218	204	190	357	325	305	284	264	537	490	458	428	398
	800	306	279	261	243	226	426	388	364	339	316	642	585	547	511	475
	900	355	324	303	283	263	496	452	423	395	367	746	680	636	594	553
	1000	405	369	346	323	300	565	515	482	450	418	851	775	725	677	630
	1100	455	414	388	362	337	634	578	541	505	470	955	870	814	760	707
	1200	505	460	430	402	374	704	641	600	560	521	1059	965	903	843	784
	1400	604	550	515	481	447	842	767	718	671	624	1268	1155	1081	1009	939
	1600	703	641	600	560	521	981	894	837	781	726	1477	1345	1260	1176	1093
	1800	803	731	685	639	595	1120	1020	955	891	829	1685	1535	1438	1342	1248
	2000	902	822	770	718	668	1258	1146	1073	1002	932	1894	1725	1616	1508	1403
	2200	1002	913	854	798	742	1397	1272	1191	1112	1034	2103	1916	1794	1674	1557
2400	1101	1003	939	877	815	1536	1399	1310	1222	1137	2312	2106	1972	1840	1712	
2600	1201	1094	1024	956	889	1674	1525	1428	1333	1240	2520	2296	2150	2006	1866	
75/65 °C	600	254	235	222	209	197	355	327	310	292	275	534	493	466	440	414
	700	316	291	276	260	245	440	406	384	362	341	663	612	578	546	513
	800	377	348	329	310	292	526	485	459	433	407	791	730	691	651	613
	900	438	405	383	361	340	611	564	533	503	473	920	849	803	757	713
	1000	500	461	436	411	387	697	643	608	574	540	1049	968	915	863	812
	1100	561	518	490	462	435	782	722	683	644	606	1178	1087	1028	969	912
	1200	622	574	543	512	482	868	801	757	714	672	1306	1206	1140	1075	1012
	1400	745	688	650	613	577	1039	959	906	855	805	1564	1443	1364	1287	1211
	1600	868	801	757	714	672	1210	1116	1056	996	937	1821	1681	1589	1499	1410
	1800	990	914	864	815	767	1381	1274	1205	1136	1069	2078	1918	1814	1711	1610
	2000	1113	1027	971	916	862	1552	1432	1354	1277	1202	2336	2156	2038	1923	1809
	2200	1235	1140	1078	1017	957	1723	1590	1503	1418	1334	2593	2393	2263	2135	2008
2400	1358	1253	1185	1118	1052	1894	1748	1652	1559	1467	2851	2631	2487	2346	2208	
2600	1481	1367	1292	1219	1147	2065	1906	1802	1699	1599	3108	2868	2712	2558	2407	
Gost 31311-2005	600	396	374	359	345	330	553	521	501	481	460	674	636	611	585	561
	700	492	464	446	428	410	686	648	622	596	572	837	789	758	728	697
	800	588	555	532	511	489	820	773	742	712	683	999	942	904	869	832
	900	683	644	618	594	569	952	899	863	829	793	1161	1096	1052	1010	968
	1000	779	734	706	677	649	1086	1024	984	944	904	1324	1249	1199	1151	1102
	1100	874	825	792	760	729	1218	1149	1105	1060	1016	1486	1402	1347	1293	1237
	1200	969	915	879	842	808	1352	1276	1225	1175	1126	1649	1555	1493	1433	1373
	1400	1161	1095	1052	1009	966	1619	1527	1466	1407	1348	1974	1861	1788	1715	1644
	1600	1352	1276	1225	1175	1126	1885	1778	1708	1638	1570	2298	2168	2082	1999	1915
	1800	1542	1455	1397	1341	1285	2151	2030	1950	1871	1792	2623	2474	2377	2280	2186
	2000	1734	1636	1571	1508	1444	2417	2281	2190	2102	2014	2948	2781	2671	2563	2455
	2200	1925	1816	1744	1673	1604	2685	2533	2432	2334	2236	3273	3087	2965	2845	2726
2400	2117	1996	1917	1839	1763	2951	2784	2674	2565	2458	3598	3394	3259	3127	2997	
2600	2307	2176	2091	2006	1921	3217	3034	2915	2797	2680	3923	3700	3554	3410	3267	

* Последние три цифры обозначения:

- 6.: 1 = кронштейн для монтажа на готовом полу
 2 = кронштейн для монтажа в стяжке
 3 = кронштейн для настенного монтажа

7. + 8.: длина кожуха в дм; например, 06 = длина корпуса 600 мм

Номер артикула: 126 0 ___ (укажите тип)

KAMPMAN
 Genau mein Klima.

1.26 Напольные конвекторы PowerKon +F

Конвекторы в корпусе с теплообменниками PowerKon +F

Инструкция по монтажу

Теплопроизводительность, высота кожуха 130 мм

Высота кожуха	мм	130														
Тип		91313* _ _ _					91318* _ _ _					91323* _ _ _				
Глубина кожуха	мм	130					180					230				
Высота конвектора	мм	100					100					100				
Глубина конвектора	мм	100					150					200				
Подключение		½", одностороннее														
Теплоноситель	Длина кожуха L [мм]	Теплопроизводительность, Вт, при температуре воздуха в помещении t _л [°C]:														
		15	18	20	22	24	15	18	20	22	24	15	18	20	22	24
55/45 °C	600	188	165	151	137	123	277	244	222	201	181	379	334	304	276	248
	700	233	205	187	169	152	344	303	276	250	225	471	414	378	342	308
	800	278	245	223	202	182	411	361	329	298	268	562	494	451	409	367
	900	324	285	260	235	212	477	420	383	347	312	653	575	524	475	427
	1000	369	325	296	268	241	544	479	437	396	356	745	655	597	541	487
	1100	414	364	332	301	271	611	537	490	444	399	836	736	671	608	547
	1200	460	404	369	334	300	678	596	544	493	443	928	816	744	674	606
	1400	550	484	441	400	360	811	714	651	590	530	1110	977	891	807	726
	1600	641	564	514	466	419	945	831	758	687	618	1293	1138	1037	940	845
	1800	731	643	587	531	478	1078	949	865	784	705	1476	1298	1184	1073	965
	2000	822	723	659	597	537	1212	1066	972	881	792	1659	1459	1331	1206	1084
	2200	912	803	732	663	596	1345	1184	1079	978	880	1842	1620	1477	1338	1204
	2400	1003	882	804	729	656	1479	1301	1186	1075	967	2024	1781	1624	1471	1323
2600	1093	962	877	795	715	1613	1419	1294	1172	1054	2207	1942	1770	1604	1443	
70/55 °C	600	291	265	248	232	215	429	391	366	341	318	587	535	501	467	435
	700	361	329	308	287	267	532	485	454	424	394	728	664	621	580	539
	800	431	393	368	343	319	636	579	542	506	471	870	792	742	693	644
	900	501	456	427	399	371	739	673	630	588	547	1011	921	863	805	749
	1000	571	520	487	455	423	842	767	718	670	624	1153	1050	983	918	854
	1100	641	584	547	510	475	946	861	806	753	700	1294	1179	1104	1030	958
	1200	711	648	607	566	527	1049	955	895	835	777	1436	1308	1224	1143	1063
	1400	851	775	726	678	630	1256	1144	1071	1000	930	1718	1565	1466	1368	1273
	1600	991	903	846	789	734	1462	1332	1247	1164	1083	2001	1823	1707	1593	1482
	1800	1132	1031	965	901	838	1669	1520	1423	1329	1236	2284	2081	1948	1819	1691
	2000	1272	1158	1085	1012	942	1876	1708	1600	1493	1389	2567	2338	2190	2044	1901
	2200	1412	1286	1204	1124	1046	2082	1897	1776	1658	1542	2850	2596	2431	2269	2110
	2400	1552	1414	1324	1236	1149	2289	2085	1952	1822	1695	3133	2854	2672	2494	2320
2600	1692	1541	1443	1347	1253	2496	2273	2129	1987	1848	3416	3111	2913	2719	2529	
75/65 °C	600	359	331	313	295	278	529	488	461	435	410	724	668	632	596	561
	700	445	411	388	366	345	656	606	573	540	508	898	829	784	739	696
	800	531	490	464	437	412	784	723	684	645	607	1073	990	936	883	831
	900	618	570	539	509	479	911	841	795	750	706	1247	1151	1088	1027	966
	1000	704	650	615	580	545	1039	959	906	855	804	1422	1312	1240	1170	1101
	1100	791	730	690	651	612	1166	1076	1017	960	903	1596	1473	1393	1314	1236
	1200	877	809	765	722	679	1293	1194	1129	1065	1002	1770	1634	1545	1457	1371
	1400	1050	969	916	864	813	1548	1429	1351	1274	1199	2119	1956	1849	1744	1641
	1600	1223	1128	1067	1006	947	1803	1664	1573	1484	1397	2468	2278	2154	2032	1912
	1800	1396	1288	1218	1149	1081	2058	1899	1796	1694	1594	2817	2600	2458	2319	2182
	2000	1568	1447	1369	1291	1215	2313	2135	2018	1904	1791	3166	2922	2762	2606	2452
	2200	1741	1607	1519	1433	1349	2568	2370	2241	2114	1989	3515	3244	3067	2893	2722
	2400	1914	1766	1670	1575	1482	2823	2605	2463	2323	2186	3863	3566	3371	3180	2992
2600	2087	1926	1821	1718	1616	3078	2840	2685	2533	2384	4212	3888	3676	3467	3262	
Gost 31311-2005	600	558	528	506	486	465	825	778	747	717	687	666	1064	1022	980	940
	700	693	654	628	603	578	1022	965	926	889	851	826	1320	1268	1216	1166
	800	828	781	750	719	689	1221	1152	1107	1062	1017	987	1576	1515	1453	1393
	900	963	908	873	837	802	1420	1339	1287	1234	1183	1147	1833	1760	1690	1619
	1000	1097	1035	995	954	914	1619	1527	1466	1407	1348	1308	2089	2007	1926	1845
	1100	1232	1162	1116	1071	1026	1817	1714	1647	1579	1513	1468	2346	2253	2162	2072
	1200	1367	1289	1238	1188	1138	2016	1901	1826	1753	1678	1628	2602	2499	2398	2298
	1400	1636	1543	1482	1422	1362	2412	2276	2187	2098	2010	1950	3115	2992	2870	2751
	1600	1906	1797	1727	1656	1587	2810	2650	2546	2443	2340	2270	3627	3484	3343	3204
	1800	2174	2051	1970	1891	1811	3206	3025	2906	2788	2671	2592	4140	3977	3815	3655
	2000	2444	2305	2214	2124	2035	3604	3399	3265	3132	3001	2912	4653	4469	4288	4108
	2200	2713	2560	2458	2359	2260	4001	3775	3625	3477	3333	3233	5165	4962	4761	4561
	2400	2982	2814	2703	2592	2484	4398	4149	3985	3823	3663	3554	5678	5454	5233	5014
2600	3252	3068	2946	2826	2708	4795	4524	4344	4168	3994	3875	6191	5946	5706	5467	

* Последние три цифры обозначения:

- 6.: 1 = кронштейн для монтажа на готовом полу
 2 = кронштейн для монтажа в стяжке
 3 = кронштейн для настенного монтажа

7. + 8.: длина кожуха в мм; например, 06 = длина корпуса 600 мм

Номер артикула: 126 0 _ _ _ (укажите тип)

KAMPMAN

Genau mein Klima.

Напольные конвекторы PowerKon +F **1.26**

Конвекторы в корпусе с теплообменниками PowerKon +F

Инструкция по монтажу

Вес на метр длины канала

Монтажная высота	Монтажная глубина	Вес на метр монтажной длины	
		Готовый пол	Монтаж в стяжку
80 мм	130 мм	5,1 кг/м	5,8 кг/м
	180 мм	6,3 кг/м	7,1 кг/м
	230 мм	7,4 кг/м	8,6 кг/м
130 мм	130 мм	7,2 кг/м	7,9 кг/м
	180 мм	8,8 кг/м	9,7 кг/м
	230 мм	10,6 кг/м	11,8 кг/м

1.26 Напольные конвекторы PowerKon +F

Конвекторы в корпусе с теплообменниками PowerKon +F

Инструкция по монтажу

8. Расчет теплопроизводительности для

PowerKon + F

Для расчета теплопроизводительности при температурах теплоносителя, отличных от указанных в таблицах на стр. 20-21, можно пользоваться следующими формулами, где:

Обозначения

t_{w1}	[°C]	=	Температура на входе
t_{w2}	[°C]	=	Температура на выходе
t_L	[°C]	=	Температура воздуха в помещении
Δt_w	[K]	=	Перепад температур теплоносителя
Δt	[K]	=	Температурный напор
Δt_{Ln}	[K]	=	Логарифмический температурный напор
f	[/]	=	Поправочный коэффициент теплопроизводительности
Q	[Вт]	=	Действительная теплопроизводительность
Q_n	[Вт]	=	Номинальная теплопроизводительность при $t_{вх/вых} = 75/65$ °C, $t_L = 20$ °C
n	[/]	=	Показатель степени, стр.5
\dot{m}	[л/ч]	=	Расход теплоносителя
R	[Па]	=	Гидравлическое сопротивление
r	[Па/м]	=	Гидравлическое сопротивление на 1 метр длины корпуса
L	[м]	=	Длина корпуса

Формулы для расчета

$$\Delta t = \frac{t_{w1} + t_{w2}}{2} - t_L \quad (1)$$

$$f = \left[\frac{\Delta t}{50} \right]^n \quad (2)$$

$$Q = Q_n \cdot f \quad (3)$$

Формула 1 не пригодна для расчетов: при разности температур теплоносителя более 20 К либо температуре на входе ниже 60 °C. В этих случаях температурный напор нужно рассчитывать по следующей формуле:

$$\Delta t = \frac{t_{w1} - t_{w2}}{\ln \frac{t_{w1} - t_L}{t_{w2} - t_L}} \quad (4)$$

Расчет гидравлического сопротивления:

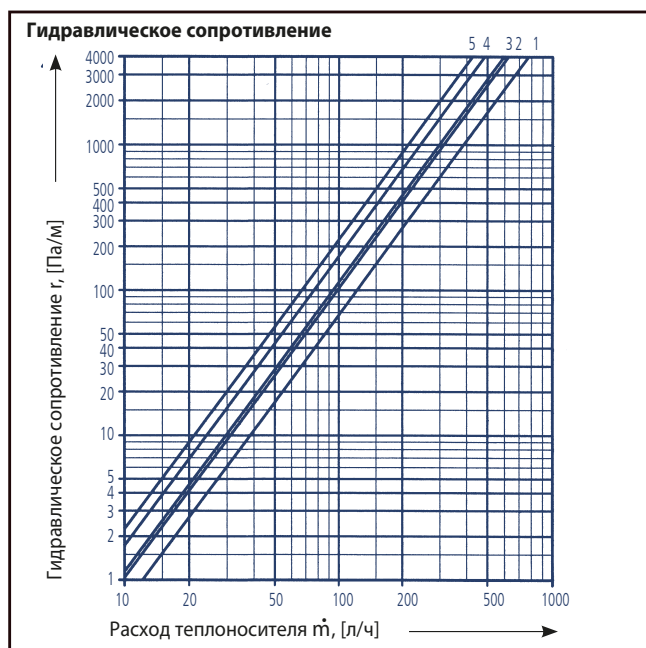
$$\Delta t_w = t_{w1} - t_{w2} \quad (5)$$

$$\dot{m} = \frac{Q}{\Delta t_w} \cdot 0,86 \quad (6)$$

$$R = \frac{r \cdot L}{1000} \quad (7)$$

Графики

Высота кожуха	[мм]	80			130		
		130	180	230	130	180	230
Глубина кожуха	[мм]	130	180	230	130	180	230
Номер графика		1	2	3	3	4	5



Пример расчета

Найти: Теплопроизводительность Q , Вт
Гидравлическое сопротивление R , Па
Известно: Перепад температур теплоносителя на вх./вых. теплоносителя 65/50 °C
Температура воздуха в помещении $t_L = 20$ °C
конвектор типа 91318114
высота корпуса 130 мм, ширина корпуса 180 мм,
длина корпуса 1400 мм

Расчет:

$$\Delta t = \frac{t_{w1} + t_{w2}}{2} - t_L \quad (1) \quad \Delta t = \frac{65 + 50}{2} - 20 = 37,5 \text{ К}$$

$$f = \left[\frac{\Delta t}{50} \right]^n \quad (2) \quad f = \left[\frac{37,5}{50} \right]^{1,43} = 0,66$$

из технических данных на стр. 21.
Стандартная теплопроизводительность при $t_{вх/вых} = 75/65$ °C, $t_L = 20$ °C, $L = 1400$ мм, $Q_n = 1351$ Вт

$$Q = Q_n \cdot f \quad (3) \quad Q = 1351 \cdot 0,66 = \mathbf{892 \text{ Вт}}$$

$$\Delta t_w = t_{w1} - t_{w2} \quad (5) \quad \Delta t_w = 65 - 50 = 15 \text{ К}$$

$$\dot{m} = \frac{Q}{\Delta t_w} \cdot 0,86 \quad (6) \quad m = \frac{892}{15} \cdot 0,86 = 51 \text{ л/ч}$$

из графиков: график № 4; из диаграммы гидравлического сопротивления: при $\dot{m} = 51$ л/ч и график 4: $r = 44$ Па/м

$$R = \frac{r \cdot L}{1000} \quad (7) \quad R = \frac{44 \cdot 1400}{1000} = 62 \text{ Па}$$

Результат:

Теплопроизводительность $Q = 892$ кВт
Гидравлическое сопротивление $R = 62$ Па

9. ГАРАНТИЙНЫЕ ОБЯЗАТЕЛЬСТВА

Производитель гарантирует соответствие конвектора требованиям, ГОСТ 31311-2005 и соответствие конвектора заявленным эксплуатационным характеристикам при условии соблюдения потребителем условий транспортирования, хранения, монтажа и эксплуатации установленных в настоящей инструкции.

Гарантийный срок при соблюдении требований по хранению, транспортированию, монтажу и эксплуатации, предусмотренных настоящей инструкции – 24 месяца со дня ввода отопительного прибора в эксплуатацию или продажи в пределах гарантийного срока хранения. Гарантийный срок хранения - три года со дня отгрузки.

Гарантия распространяется на все дефекты, возникшие по вине завода - изготовителя.

Гарантия не распространяется на дефекты, возникшие в случаях:

- нарушения режимов хранения, монтажа, испытания, эксплуатации и обслуживания изделия;
- ненадлежащей транспортировки и погрузо-разгрузочных работ;
- наличия следов воздействия веществ, агрессивных к материалам изделия;
- наличия повреждений, вызванных пожаром, стихией, форс – мажорными обстоятельствами;
- повреждений, вызванных неправильными действиями потребителя;
- наличия следов постороннего вмешательства в конструкцию изделия.

Изготовитель оставляет за собой право вносить в конструкцию изделия изменения, не влияющие на заявленные технические характеристики.

Претензии к качеству товара могут быть предъявлены в течение гарантийного срока.

Неисправные изделия в течение гарантийного срока ремонтируются или обмениваются на новые бесплатно. Решение о замене или ремонте изделия принимает сервисный центр.

Затраты, связанные с демонтажом, монтажом и транспортировкой неисправного изделия в период гарантийного срока Покупателю не возмещаются.

В случае необоснованности претензии, затраты на диагностику и экспертизу изделия оплачиваются Покупателем.

Для предъявления гарантийных требований необходимо представить продавцу либо изготовителю заявление (рекламационный акт) с указанием существа претензии, данное руководство совмещённое с паспортом (копию) с отметками продавца и покупателя, акт монтажа и испытаний при сдаче в эксплуатацию и (или) другие соответствующие документы, оформленные в соответствии с правилами торговли (реализации), монтажа и эксплуатации.

1.26 Напольные конвекторы PowerKon +F

Конвекторы в корпусе с теплообменниками PowerKon +F

Инструкция по монтажу

10. КОНТАКТЫ

Изготовитель:

Kampmann GmbH,
адрес: Friedrich-Ebert-Str. 128 – 130, 49811 Lingen (Ems), Германия
Телефон: 8 10 49 591 7108-0
Факс: 8 10 49 591 7108-300
e-mail: info@kampmann.de

Представительство изготовителя в РФ:

Московское представительство ООО «Кампманн ГмбХ»
ул. 4-Магистральная 11, строение 2,
Тел. +7 495 3630244
e-mail: info@kampmann.ru

Уполномоченный представитель изготовителя в России:

Общество с ограниченной ответственностью «ДТ Термо Групп»,
адрес: 107023, Россия, город Москва, улица Медовый переулок, дом 5,
строение 1, технический этаж 1 - комнаты 20, 20а, 20б, 20в, 21д, 21ж, 21м, 23, 24
телефон: +74957772399
e-mail: info@dttermo.ru.

Напольные конвекторы PowerKon +F **1.26**

Конвекторы в корпусе с теплообменниками PowerKon +F

Инструкция по монтажу

11. СВЕДЕНИЯ О ПРИЕМКЕ

СВЕДЕНИЯ О ПРИЕМКЕ

Изделие _____ **PowerKon +F** _____
тип _____ Номер партии _____

Соответствует заявленным характеристикам и требованиям технической документации Kamprmann GmbH, и признан годным для эксплуатации.

Дата изготовления: _____
месяц _____ год _____

Дата приемки: _____
день _____ месяц _____ год _____

Служба технического контроля изготовителя _____
Фамилия, инициалы _____ подпись _____

М.П.

СВЕДЕНИЯ ОБ УПАКОВКЕ

Изделие _____ **PowerKon +F** _____
тип _____ Номер партии _____

Упакован в соответствии с требованиями технической документации Kamprmann GmbH

Дата упаковки _____
день _____ месяц _____ год _____

Ответственный _____
Фамилия, инициалы _____ подпись _____

М.П.

СВЕДЕНИЯ О ПРОДАЖЕ

Изделие _____ **PowerKon +F** _____
тип _____ Номер партии _____

Дата продажи _____
день _____ месяц _____ год _____

Продавец _____
наименование организации _____ представитель _____ подпись _____

М.П.

С правилами гарантийного обслуживания ознакомлен. Упаковка осмотрена, повреждений потребительской упаковки не выявлено.

Покупатель _____
наименование организации или Ф.И.О. _____ представитель (для организации) _____ подпись _____

Kampmann.ru

I250/03/19 RU | SAP-Nr. 1035353

Kampmann GmbH
Friedrich-Ebert-Str. 128 - 130
49811 Lingen (Ems)
Германия

T +49 591 7108-0
F +49 591 7108-300
E export@kampmann.de
W Kampmann.de

Московское представительство
ул. 4- Магистральная, д. 11, строение 2,
123007 Москва
Россия

T +7 495 3630244
F +7 495 3630244
E info@kampmann.ru
W Kampmann.ru

KAMPMAN
Genau mein Klima.