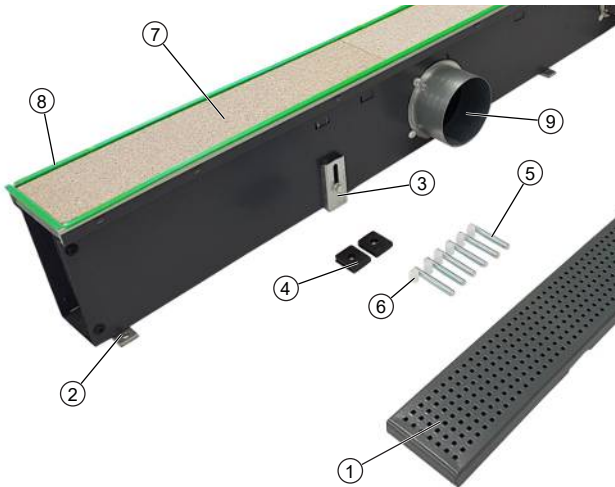




## DE ▶ Montageanleitung

### 1 Übersicht



- 1 Abdeckung (separate Lieferung)
- 2 Trittschable Höhenverstellung
- 3 Montagehilfe
- 4 Gummiunterlage zur Schallentkopplung
- 5 Stellschraube
- 6 Kunststoffkappe zur Schallentkopplung
- 7 Montageschutzabdeckung
- 8 Rahmenschutz
- 9 Zulufstutzen

LBQ auf einen Blick

### 2 Sicherheit

Dieser Abschnitt gibt einen Überblick über alle wichtigen Sicherheitsaspekte für den Schutz von Personen sowie für den sicheren und störungsfreien Betrieb. Neben den Sicherheitshinweisen in dieser Anleitung müssen die für den Einsatzbereich des Gerätes gültigen Sicherheits-, Arbeitsschutz- und Umweltschutzvorschriften eingehalten werden. Die im Bereich Wartung gemachten Angaben (z.B. bezüglich Hygiene) sind vom Betreiber sicherzustellen.

#### 2.1 Bestimmungsgemäße Verwendung

Luftdurchlässe sind zur Einbringung und Verteilung von vorkonditionierter Luft in klimatisierten geschlossenen Innenräumen mit Umgebungstemperaturen von 0 – 50°C und einer Luftfeuchtigkeit bis maximal 90% bestimmt. Die Betriebs- und Einsatzgrenzen unter Kapitel 2.2 [1] müssen eingehalten werden.

Zur bestimmungsgemäßen Verwendung gehört auch die Einhaltung aller Angaben in dieser Anleitung.

Jede über die bestimmungsgemäße Verwendung hinausgehende oder andersartige Benutzung gilt als Fehlgebrauch.

Jede Änderung am Gerät oder Verwendung von nicht originalen Ersatzteilen verursacht den Verfall der Gewährleistung und die Haftung des Herstellers.

#### 2.2 Betriebs- und Einsatzgrenzen

Angabe	Wert	Einheit
Temperaturbereich	0 - 50	°C
Relative Luftfeuchte, max.	90	%

#### HINWEIS!

##### Gefahr bei Fehlgebrauch!

Bei Fehlgebrauch in untenstehenden Einsatzbereichen besteht die Gefahr der eingeschränkten bzw. ausfallenden Funktion des Gerätes. Der Luftstrom muss ungehindert zirkulieren können.

- ▶ Gerät niemals in Feuchträumen wie z.B. Schwimmbädern, Nassbereichen, etc. betreiben.
- ▶ Gerät niemals in Räumen mit explosionsfähiger Atmosphäre betreiben.
- ▶ Gerät niemals in aggressiver oder korrosionsfördernder Atmosphäre (z.B. Seeluft) betreiben.

### 2.3 Personalanforderungen - Qualifikationen

#### Fachkenntnisse

Die Montage dieses Produkts setzt Fachkenntnisse im Bereich Heizung, Kühlung, Lüftung, Installation und Elektrotechnik voraus.

Schäden, die aus einer unsachgemäßen Montage entstehen, hat der Betreiber oder Installateur zu tragen. Der Installateur dieses Geräts soll aufgrund seiner fachlichen Ausbildung ausreichende Kenntnisse besitzen über

- ▶ Sicherheits- und Unfallverhütungsvorschriften
- ▶ Länderspezifische Richtlinien und anerkannte Regeln der Technik, z. B. VDE-Bestimmungen, DIN- und EN-Normen.
- ▶ VDI 6022; zur Einhaltung der Hygieneanforderungen (falls erforderlich) ist eine Schulung des Wartungspersonals nach Kategorie B (u.U. Kategorie C) notwendig

#### 2.4 Persönliche Schutzausrüstung

Persönliche Schutzausrüstung dient dazu, Personen vor Beeinträchtigungen der Sicherheit und Gesundheit bei der Arbeit zu schützen. Grundsätzlich gelten die am Einsatzort geltenden Unfallverhütungsvorschriften.

### 3 Transport, Lagerung und Verpackung

#### 3.1 Allgemeine Transporthinweise

Die Lieferung bei Erhalt unverzüglich auf Vollständigkeit und Transportschäden prüfen.

Bei äußerlich erkennbarem Transportschaden wie folgt vorgehen:

- ▶ Lieferung nicht oder nur unter Vorbehalt entgegennehmen.
- ▶ Schadensumfang auf den Transportunterlagen oder auf dem Lieferschein des Transporteurs vermerken.
- ▶ Reklamation beim Spediteur einleiten.



#### HINWEIS!

Gewährleistungsansprüche können nur innerhalb der geltenden Reklamationsfristen geltend gemacht werden. (Nähere Informationen unter den AGBs auf der Kampmann Website)



**HINWEIS!**

**Sachschäden durch unsachgemäßen Transport!**

Bei unsachgemäßem Transport können Transportstücke fallen oder umstürzen. Dadurch können Sachschäden in erheblicher Höhe entstehen.

- ▶ Beim Abladen der Transportstücke, bei Anlieferung sowie bei innerbetrieblichem Transport vorsichtig vorgehen und die Symbole und Hinweise auf der Verpackung beachten.
- ▶ Nur die vorgesehenen Anschlagpunkte verwenden.
- ▶ Verpackungen erst kurz vor der Montage entfernen.

**6 Wartung**

**6.1 Gerät innen reinigen**

Die Luftdurchlässe entsprechen der Hygieneverordnung VDI 6022. Sie sind weitestgehend wartungsfrei.

Alle luftführenden Elemente (Geräteinnenflächen, Ausblaseelemente, etc.) sind im Rahmen der Wartung auf Verunreinigungen oder Ablagerungen zu prüfen und ggf. mit handelsüblichen Mitteln zu beseitigen.

**4 Montage und Anschluss**

**4.1 Voraussetzungen an den Aufstellort**

Das Gerät nur montieren, wenn folgende Bedingungen erfüllt sind:

- ▶ Die sichere Aufhängung bzw. der sichere Stand des Geräts ist gewährleistet.
- ▶ Der Luftstrom muss ungehindert zirkulieren können.

**4.2 Montage**

Für die Montage werden 2 Personen benötigt.



**VORSICHT!**

**Verletzungsgefahr durch scharfe Gehäusebleche!**

Die inneren Gehäusebleche besitzen zum Teil scharfe Kanten.

- ▶ Schutzhandschuhe tragen.

**Gerät ausrichten und montieren:**

- 1) Stellschrauben in die trittstabile Höhenverstellung einschrauben.
- 2) Gewünschte Montagehöhe mit Schraubendreher einstellen. Gerät waagrecht ausrichten.
- 3) Kunststoffkappen auf Stellschrauben aufstecken.
- 4) Schraube der Montagehilfe lösen und Montagehilfe um 180° drehen.
- 5) Gummianterlage zur Schallentkopplung auf Montagehilfe schieben.
- 6) Montagehilfe nur so fest anschrauben, dass eine nachträgliche Höhenverstellung weiterhin möglich ist.
- 7) Montageschutzabdeckung abnehmen.
- 8) Rahmenschutz entfernen.
- 9) Abdeckung (Beispiel mit Quadratlochung, 16% freier Querschnitt) einlegen.



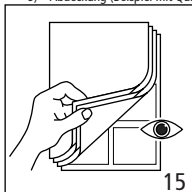
▶ Filtervlies abnehmen.



▶ Lochabdeckung abnehmen.



▶ Bodenwanne aussaugen oder auswischen.



**5 Prüfungen vor Erstinbetriebnahme**

Im Zuge der Erstinbetriebnahme muss sichergestellt sein, dass alle notwendigen Voraussetzungen erfüllt sind, damit das Gerät sicher und bestimmungsgemäß funktionieren kann.

**Bauliche Prüfungen**

- ▶ Sicheren Gerätestand bzw. Befestigung prüfen.
- ▶ Waagerechte Aufstellung/ Aufhängung des Gerätes prüfen.
- ▶ Prüfen, ob alle Bauteile ordnungsgemäß montiert sind.
- ▶ Prüfen, ob alle Verunreinigungen, wie Verpackungsreste oder Bauschmutz, beseitigt sind.

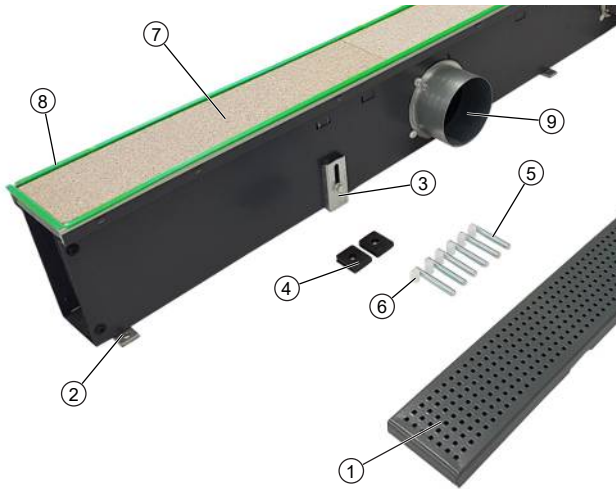
**Luftseitige Prüfungen**

- ▶ Prüfen, ob für Luftansaug und Luftauslass eine freie Strömung gegeben ist.



## EN ▶ Assembly instructions

### 1 Overview



- 1 Cover (supplied separately)
- 2 Load-bearing height adjustment feet
- 3 Height adjustment feet
- 4 Rubber pad for acoustic decoupling
- 5 Adjustment screw
- 6 Plastic cap for acoustic decoupling
- 7 Protective cover
- 8 Frame protection
- 9 Supply air spigot

LBO at a glance

### 2 Safety

This section provides an overview of all important safety aspects to ensure optimum protection of personnel as well as safe and trouble-free operation. In addition to the safety instructions in these operating instructions, the valid safety, accident prevention and environmental protection regulations must be observed for the area of use of the unit. It is the duty of the operator to ensure that instructions relating to maintenance (e.g. relating to hygiene) are complied with.

#### 2.1 Correct use

Diffusers are designed to supply and distribute preconditioned air into air conditioned sealed indoor areas with ambient temperatures of between 0 – 50°C and a relative air humidity of up to max. 90%. The operating limits and limits of use described in Chapter 2.2 [▶ 3] must be observed.

Intended use of the unit also includes adherence to these instructions.

Any use beyond or other than the stated intended use is considered as misuse.

Any change to the unit or use of non-original spare parts will cause the expiry of the warranty and the manufacturer's liability.

#### 2.2 Limits of operation and use

Variable	Value	Unit
Temperature range	0 – 50	°C
Max. relative air humidity	90	%



#### IMPORTANT NOTE!

##### Warning of misuse!

In the event of misuse, as itemised below, there is a danger of limited or failing operation of the unit. Ensure that the airflow can circulate freely.

- ▶ Never operate the unit in humid areas, such as swimming pools, wet areas etc.
- ▶ Never operate the unit in rooms with an explosive atmosphere.
- ▶ Never operate the unit in aggressive or corrosive atmospheres (e.g. sea air).

### 2.3 Personnel requirements - Qualifications

#### Specialist knowledge

The installation of this product requires specialist knowledge of heating, cooling, ventilation, installation and electrical engineering.

Damage caused by improper installation is the responsibility of the operator or installer. The installer of these units should have adequate knowledge of the following gained from specialist vocational training

- ▶ safety and accident prevention regulations
- ▶ country-specific guidelines and recognised technical regulations, i.e. Association of German Electricians (VDE) regulations, DIN and EN standards
- ▶ VDI 6022; Maintenance personnel must be trained to Category B (possibly Category C) to comply with hygiene requirements (as required)

#### 2.4 Personal Protective Equipment

Personal protective equipment is used to protect people from impaired safety and health when working with the unit. The applicable accident prevention regulations at the place of use apply in all cases.

## 3 Transport, storage and packaging

### 3.1 General transport instructions

Check on delivery for completeness and transport damage.

Proceed as follows in the event of visible damage:

- ▶ Do not accept delivery or only accept with reservations.
- ▶ Record any transport damage on the transportation documents or on the transport company's delivery note.
- ▶ Submit a complaint to the freight forwarder.



#### IMPORTANT NOTE!

Warranty claims can only be made within the applicable period for complaints. (More information is available in the T&Cs on the Kampmann website)



**IMPORTANT NOTE!**

**Material damage caused by incorrect transport!**

Units being transported can drop or topple over if transported wrongly. This can cause serious material damage.

- ▶ Proceed carefully when unloading the equipment on delivery and when transporting it on site and note the symbols and instructions on the packaging.
- ▶ Only use the holding points provided.
- ▶ Only remove packaging shortly before assembling the unit.

## 4 Installation and wiring

### 4.1 Requirements governing the installation site

Only install and assemble the unit if the following conditions are met:

- ▶ Make sure that the unit is securely suspended/standing.
- ▶ Ensure that the airflow can circulate freely.

### 4.2 Installation

2 people are needed to install the unit.



**CAUTION!**

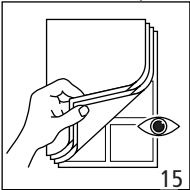
**Risk of injury from sharp metal housing!**

The inner metal of the casing can have sharp edges.

- ▶ Wear suitable protective gloves.

#### Level and install the unit:

- 1) Screw adjustment screws into the load-bearing height adjustment feet.
- 2) Use a screwdriver to set the required installation height. Level the unit horizontally.
- 3) Affix plastic caps to the adjustment screws.
- 4) Loosen the screw of the positive fixing and rotate the positive fixing by 180°.
- 5) Push the rubber sound-decoupling pad onto the positive fixing.
- 6) Only tighten the positive fixing so far that you can subsequently adjust the height of the unit.
- 7) Remove the protection cover.
- 8) Remove the frame protection.
- 9) Insert cover (example shows square perforations, 16% free cross-section).



## 5 Pre-commissioning checks

Check before initial commissioning whether all necessary conditions have been met so that the unit can function safely and properly.

#### Structural tests

- ▶ Check that the unit is securely standing and fixed.
- ▶ Check the horizontal installation/suspension of the unit.
- ▶ Check whether all components are properly fitted.
- ▶ Check whether all dirt, such as packaging or site dirt, has been removed.

#### Air-side checks

- ▶ Check whether there is unimpeded flow at the air inlet and outlet.

## 6 Maintenance

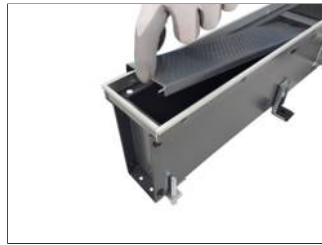
### 6.1 Clean the inside of the unit

The diffusers conform to the Hygiene Directive VDI 6022. They are largely maintenance-free.

Check all elements that come into contact with air (internal surfaces of the unit, outlet elements etc.) for dirt or deposits during maintenance and use a commercially available product to remove.



▶ Remove the filter material.



▶ Remove the perforated cover.

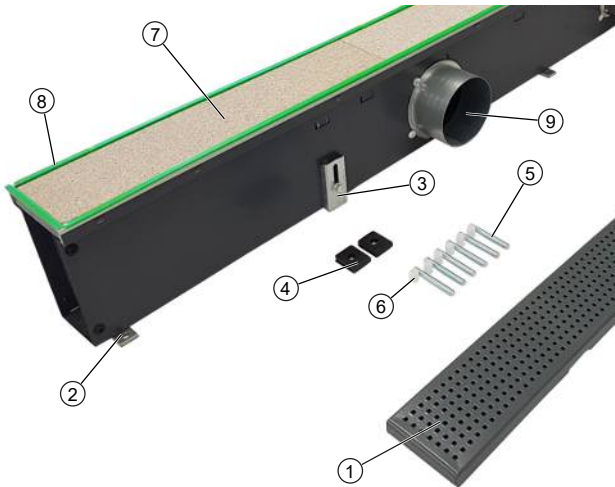


▶ Vacuum or wipe the floor trench.



## FR ▶ Manuel de montage

### 1 Vue d'ensemble



- 1 Recouvrement (livraison séparée)
- 2 Réglage en hauteur pour résistance au piétinement
- 3 aide au montage
- 4 Protection caoutchouc pour le découplage acoustique
- 5 Vis de réglage
- 6 Capuchon en plastique pour le découplage acoustique
- 7 Recouvrement de protection de montage
- 8 Protection du cadre
- 9 Prise d'air soufflé

LBQ en un coup d'œil

### 2 Sécurité

La présente section offre un aperçu de l'ensemble des aspects de sécurité importants pour la protection des personnes et pour un fonctionnement sûr et fluide. Outre les consignes de sécurité du présent manuel, il convient de respecter les consignes de sécurité, de sécurité au travail et de protection de l'environnement. L'exploitant de l'appareil doit veiller au respect des indications relevant de la maintenance (par ex. concernant l'hygiène).

#### 2.1 Utilisation conforme

Les bouches d'air sont destinées à amener et répartir de l'air préconditionné dans des pièces intérieures fermées climatisées à des températures ambiantes comprises entre 0 et 50 °C et d'une hygrométrie de max. 90 %. Les limites de fonctionnement et d'emploi décrites au chapitre 2.2 [p. 5] doivent être respectées.

L'utilisation conforme englobe également le respect de toutes les indications figurant dans le présent manuel.

Toute utilisation allant au-delà des limites de l'utilisation conforme ou s'en éloignant de toute autre façon est considérée comme une utilisation incorrecte.

Toute modification apportée à l'appareil ou utilisation de pièces de rechange autres que les pièces d'origine entraîne la nullité de la garantie et dégage le fabricant de toute responsabilité.

#### 2.2 Limites de fonctionnement et d'utilisation

Indication	Valeur	Unité
Plage de température	0 - 50	°C
Humidité relative de l'air, max.	90	%



#### AVERTISSEMENT!

##### Danger en cas d'utilisation incorrecte !

En cas d'utilisation incorrecte dans les secteurs d'utilisation mentionnés ci-dessous, l'appareil risque de fonctionner moins bien, voire de ne plus fonctionner du tout. Le flux d'air doit pouvoir circuler sans obstacles.

- ▶ Ne jamais faire fonctionner l'appareil dans des pièces humides comme les piscines, zones sanitaires, etc.
- ▶ Ne jamais faire fonctionner l'appareil dans des pièces ayant une atmosphère explosible.
- ▶ Ne jamais faire fonctionner l'appareil dans une atmosphère agressive ou corrosive (par ex. air marin).

### 2.3 Critères d'exigence pour le personnel – Qualifications

#### Connaissances techniques

Le montage de ce produit présuppose des connaissances techniques dans le domaine du chauffage, du refroidissement, de l'aération, de l'installation et de l'électrotechnique.

L'exploitant ou l'installateur est seul responsable des dommages résultant d'un montage non conforme. En raison de sa formation professionnelle, l'installateur de cet appareil doit posséder des connaissances suffisantes quant aux points suivants :

- ▶ Consignes de sécurité et de sécurité au travail
- ▶ Directives nationales et règles techniques reconnues, par ex. les disposition VDE, normes DIN et EN.
- ▶ VDI 6022 ; Pour le respect des exigences en matière d'hygiène (le cas échéant), une formation du personnel de maintenance est nécessaire selon la catégorie B (dans certaines circonstances, la catégorie C).

#### 2.4 Équipement de protection individuelle

L'équipement de protection individuelle sert à protéger les personnes des atteintes à leur sécurité et à leur santé pendant leur travail. Toujours respecter les consignes de prévention des accidents en vigueur sur le lieu d'utilisation.

### 3 Transport, stockage et emballage

#### 3.1 Consignes de transport d'ordre général

Au moment de la réception, vérifier immédiatement que la livraison est complète et n'a pas été endommagée pendant le transport.

Si des dommages dus au transport sont extérieurement visibles, procéder comme suit :

- ▶ Ne pas accepter la livraison, ou seulement avec des réserves.
- ▶ Noter l'étendue des dégâts sur les documents de transport ou sur le bordereau de livraison du transporteur.
- ▶ Faire une réclamation auprès du transporteur.



#### AVERTISSEMENT!

Les droits de garantie ne peuvent être reconnus que s'ils sont revendiqués dans les limites du délai de réclamation applicable. (pour plus d'informations, consulter les CGV sur le site Internet de Kampmann)



**AVERTISSEMENT!**

**Domages matériels en cas de transport incorrect !**

Un transport incorrect risque de faire tomber ou basculer les marchandises transportées. Cela peut occasionner des dommages matériels considérables.

- ▶ Procéder avec précaution lors du déchargement des marchandises, de la livraison et du transport au sein de l'entreprise, et tenir compte des symboles et indications figurant sur l'emballage.
- ▶ Utiliser uniquement les points de fixation prévus à cet effet.
- ▶ Attendre le moment du montage pour retirer l'emballage.

**5 Contrôles avant la première mise en service**

Au cours de la première mise en service, il convient de s'assurer que toutes les conditions préalables nécessaires sont remplies, afin que l'appareil fonctionne de manière sûre et conforme.

**Contrôles architecturaux**

- ▶ Vérifier que l'appareil est stable ou bien fixé.
- ▶ Vérifier que l'appareil est posé / suspendu à l'horizontale.
- ▶ Vérifier que tous les composants sont montés correctement.
- ▶ Vérifier que les impuretés, résidus d'emballage ou saleté due aux travaux ont tous été éliminés.

**Contrôles côté air**

- ▶ Vérifier que l'aspiration et la sortie d'air se font librement.

**4 Montage et raccordement**

**4.1 Conditions sur le site d'installation**

Ne monter l'appareil que si les conditions suivantes sont remplies :

- ▶ La suspension sûre ou la stabilité de l'appareil est garantie.
- ▶ Le flux d'air doit pouvoir circuler sans obstacles.

**4.2 Montage**

Pour le montage, 2 personnes sont nécessaires.



**ATTENTION!**

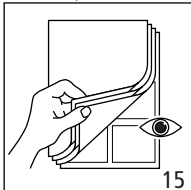
**Risque de blessure due aux tôles coupantes du boîtier !**

Les tôles internes du boîtier peuvent avoir des arêtes tranchantes.

- ▶ Porter des gants de protection.

**Positionner l'appareil et le monter :**

- 1) Visser les vis de réglage à une hauteur assurant une résistance au piétinement.
- 2) Régler la hauteur de montage souhaitée avec un tournevis. Positionner l'appareil à l'horizontale.
- 3) Placer des capuchons en plastique sur les vis de réglage.
- 4) Desserrer la vis de l'aide au montage et tourner l'aide au montage de 180°.
- 5) Faire glisser une protection en caoutchouc sur l'aide au montage pour le découplage acoustique.
- 6) Bien visser l'aide au montage, mais de manière à toujours pouvoir régler la hauteur.
- 7) Retirer le recouvrement de protection de montage.
- 8) Retirer la protection du cadre.
- 9) Placer le recouvrement (par exemple avec des perforations carrées, section dégagée à 16 %).



**6 Maintenance**

**6.1 Nettoyer l'intérieur de l'appareil**

Les bouches d'air répondent à la directive d'hygiène VDI 6022. Elles sont principalement sans maintenance.

Dans le cadre de la maintenance, vérifier que tous les éléments servant à conduire l'air (surfaces intérieures de l'appareil, éléments de soufflage, etc.) ne présentent ni saletés ni dépôts et, si nécessaire, les nettoyer avec des produits classiques du commerce.



▶ Retirer le feutre filtrant.



▶ Retirer le recouvrement perforé.



▶ Aspirer le réservoir de fond ou le nettoyer avec un chiffon.

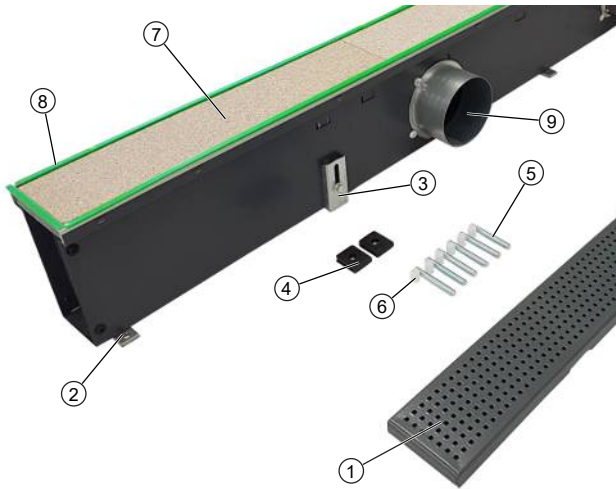
IT ▶ Istruzioni di montaggio

Istruzioni di montaggio, installazione  
e funzionamento:

Kampmann GmbH & Co. KG  
Friedrich-Ebert-Str. 128-130  
49811 Lingen (Ems)  
T: +49591/7108 0  
E: info@kampmann.de  
www.kampmann.de



1 Panoramica



- 1 Copertura (consegna separata)
- 2 Regolazione stabile dell'altezza
- 3 Ausilio di montaggio
- 4 Supporto in gomma per il disaccoppiamento acustico
- 5 Vite di regolazione
- 6 Copertura in plastica per il disaccoppiamento acustico
- 7 Copertura di protezione per il montaggio
- 8 Protezione del telaio
- 9 Manicotto aria di alimentazione

LBQ in breve

2 Sicurezza

Il presente paragrafo fornisce una panoramica di tutti gli aspetti legati alla sicurezza importanti per la protezione delle persone e per l'esercizio sicuro e privo di anomalie. Oltre alle avvertenze di sicurezza nelle presenti istruzioni vanno rispettate le disposizioni di sicurezza, di tutela del lavoro e di tutela ambientale valide per il campo di impiego dell'apparecchio. Il rispetto delle indicazioni inerenti la manutenzione (ad es. in merito all'igiene) deve essere garantito dal gestore.

2.1 Utilizzo conforme

I diffusori d'aria sono concepiti per l'immissione e la distribuzione di aria precondizionata in ambienti interni chiusi climatizzati con temperature ambiente comprese tra 0 e 50 °C e umidità dell'aria fino al 90%. Devono essere rispettati i limiti di funzionamento e di impiego riportati nel Capitolo 2.2 [ 7].

L'utilizzo conforme prevede anche il rispetto di tutte le indicazioni contenute nelle presenti istruzioni.

Qualsiasi impiego che esula dall'utilizzo previsto oppure di tipo diverso è da considerarsi errato.

Qualsiasi modifica all'apparecchio oppure l'impiego di ricambi non originali comporta la perdita della garanzia e della responsabilità del produttore.

2.2 Limiti di esercizio e di impiego

Indicazione	Valore	Unità di misura
Gamma di temperatura	0 - 50	°C
Umidità relativa max.	90	%



**NOTA!**

**Pericolo di utilizzo errato!**

In caso di utilizzo errato negli ambiti indicati sotto sussiste il pericolo di funzionamento limitato o malfunzionamento dell'apparecchio. Il flusso d'aria deve poter circolare senza ostacoli.

- ▶ Non utilizzare mai l'apparecchio in ambienti umidi, come le piscine, in ambienti bagnati, ecc.
- ▶ Non utilizzare mai l'apparecchio in locali esposti al rischio di esplosione.
- ▶ Non utilizzare mai l'apparecchio in ambienti con atmosfera aggressiva o che favorisce la corrosione (ad es. aria di mare).

2.3 Requisiti per il personale – Qualifiche

**Conoscenze tecniche**

Il montaggio di questo prodotto presuppone conoscenze tecniche nei campi di riscaldamento, raffrescamento, ventilazione ed elettrotecnica.

I danni riconducibili a un montaggio improprio sono a carico del gestore o dell'installatore. L'installatore di questo apparecchio deve possedere conoscenze sufficienti maturate nel corso di un percorso formativo specializzato concernente

- ▶ le disposizioni di sicurezza e antinfortunistiche proprie del settore
- ▶ Direttive specifiche per paese e regole della tecnica globalmente riconosciute, ad es. disposizioni VDE, norme DIN e EN.
- ▶ VDI 6022; per il rispetto dei requisiti igienici (se richiesto) è necessaria una formazione del personale addetto alla manutenzione secondo la categoria B (eventualmente categoria C)

2.4 Equipaggiamento di protezione personale

L'equipaggiamento di protezione personale serve a proteggere le persone da pericoli per la sicurezza e danni alla salute durante il lavoro. In linea di principio nel luogo di impiego si applicano le prescrizioni vigenti contro gli infortuni.

3 Trasporto, magazzinaggio e imballaggio

3.1 Avvertenze generali per il trasporto

Al momento della ricezione della consegna verificare immediatamente se il prodotto è integro e se presenta danneggiamenti dovuti al trasporto.

In caso di danno da trasporto chiaramente riconoscibile, procedere come segue:

- ▶ Non accettare la consegna o accettarla solo con riserva.
- ▶ Annotare l'entità del danno sui documenti di trasporto o sulla bolla di consegna del trasportatore.
- ▶ Presentare reclamo allo spedizioniere.



**NOTA!**

È possibile avvalersi dei diritti di garanzia solo entro i termini previsti per il reclamo. (informazioni più dettagliate nelle CGC sul sito web di Kampmann).



**NOTA!**

**Danni materiali a causa del trasporto non corretto!**

In caso di trasporto non corretto gli oggetti trasportati possono cadere o ribaltarsi, con conseguenti danni anche di notevole entità.

- ▶ Quando si scaricano gli oggetti trasportati per una consegna e per un trasporto interno allo stabilimento procedere con cautela e rispettare i simboli e le avvertenze sull'imballaggio.
- ▶ Utilizzare solo i punti di aggancio previsti.
- ▶ Rimuovere gli imballaggi solo poco prima del montaggio.

## 4 Montaggio e collegamento

### 4.1 Requisiti per il luogo di installazione

Montare l'apparecchio solo se le condizioni seguenti sono soddisfatte:

- ▶ Il fissaggio sospeso o il posizionamento dell'apparecchio in sicurezza sono garantiti.
- ▶ Il flusso d'aria deve poter circolare senza ostacoli.

### 4.2 Montaggio

Per il montaggio è richiesta la presenza di 2 persone.



**ATTENZIONE!**

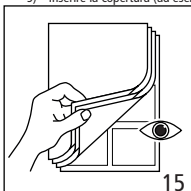
**Pericolo di lesioni a causa della lamiera dell'alloggiamento affilata!**

La lamiera interna dell'alloggiamento presenta alcuni spigoli vivi.

- ▶ Indossare guanti di protezione.

#### Orientare l'apparecchio e montare:

- 1) Avvitare le viti di regolazione nel regolatore stabile dell'altezza.
- 2) Regolare l'altezza di montaggio desiderata con il cacciavite. Allineare l'apparecchio in orizzontale.
- 3) Inserire i tappi di plastica sulle viti di regolazione.
- 4) Allentare la vite dell'ausilio di montaggio per ruotarlo di 180°.
- 5) Spingere il supporto in gomma per il disaccoppiamento acustico sull'ausilio di montaggio.
- 6) Avvitare l'ausilio di montaggio in modo che sia possibile regolare l'altezza successivamente.
- 7) Togliere la copertura di protezione per il montaggio.
- 8) Rimuovere la protezione del telaio.
- 9) Inserire la copertura (ad esempio con foratura quadrata, sezione libera 16%).



## 5 Verifiche prima della prima messa in esercizio

In seguito alla messa in funzione iniziale occorre accertarsi che tutti i requisiti necessari siano soddisfatti in modo da garantire il funzionamento sicuro e conforme dell'apparecchio.

#### Controlli strutturali

- ▶ Verificare che l'apparecchio sia posizionato o fissato in modo sicuro.
- ▶ Verificare che l'apparecchio sia perfettamente orizzontale/sospeso.
- ▶ Verificare se tutti i componenti sono montati correttamente.
- ▶ Verificare se sono state rimosse tutte le impurità, come residui di imballaggio o sporcizia da montaggio.

#### Controlli lato aria

- ▶ Verificare se l'aria circola liberamente attraverso l'aspirazione e l'apposita uscita.

## 6 Manutenzione

### 6.1 Pulizia dell'apparecchio all'interno

I diffusori d'aria sono conformi alla norma in materia di igiene VDI 6022. Sono per lo più esenti da manutenzione.

Tutti gli elementi che conducono aria (superfici interne dell'apparecchio, elementi di immissione aria, ecc.) devono essere verificati nell'ambito della manutenzione per individuare impurità o depositi, che vanno eventualmente eliminati con appositi mezzi.



- ▶ Rimuovere il tessuto non tessuto del filtro.



- ▶ Rimuovere la copertura del foro.



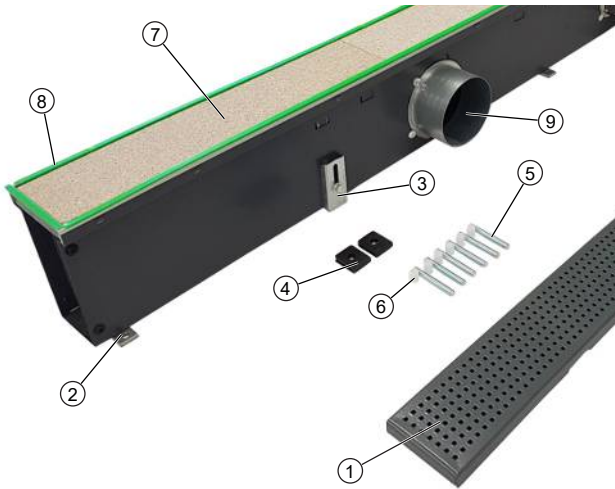
- ▶ Pulire con aspiratore o con un panno umido la vaschetta a pavimento.





## NL ▶ Montagehandleiding

### 1 Overzicht



- 1 Afdekking (apart geleverd)
- 2 Stapveilige hoogteverstelling
- 3 Montagehulpmiddel
- 4 Rubberen onderlegging voor geluidsontkoppeling
- 5 Stelschroef
- 6 Kunststofdop voor geluidsontkoppeling
- 7 Montageafdekking
- 8 Framebescherming
- 9 Luchtaanvoerstop

### LBQ-overzicht

### 2 Veiligheid

Dit hoofdstuk bevat een overzicht van alle belangrijke veiligheidsaspecten ter bescherming van personen en voor een veilig en storingsvrij bedrijf. Naast de veiligheidsinstructies in deze handleiding volgens moeten de voor de opstelplaats van het apparaat geldende veiligheidsvoorschriften, voorschriften voor veilig werken en voorschriften ter bescherming van het milieu worden opgevolgd. De exploitant moet zorgen voor de maatregelen c.q. voorzieningen die in het hoofdstuk Onderhoud worden genoemd (bv. wat betreft hygiëne/)

#### 2.1 Beoogd gebruik

Luchtdoorlaten zijn bestemd voor het afgeven en verdelen van voorgeconditioneerde lucht in klimaatgergelde gesloten binnenruimtes met omgevingstemperaturen van 0-50 °C en een luchtvochtigheid van maximaal 90%. De bedrijfs- en gebruiksgrenzen in paragraaf 2.2 [ 9] moeten worden opgevolgd.

Tot het beoogde gebruik behoort ook het opvolgen van alle gegevens in deze handleiding.

Elk ander verdergaand of ander gebruik dan het beoogde gebruik geldt als verkeerd gebruik.

Door elke verandering van het apparaat of door gebruik van niet-originele reserveonderdelen vervalt de garantie en de aansprakelijkheid van de fabrikant.

#### 2.2 Bedrijfs- en gebruiksgrenzen

Informatie	Waarde	Eenheid
Temperatuurbereik	0 - 50	°C
Relative luchtvochtigheid, max.	90	%

#### AANWIJZING!

##### Gevaar bij verkeerd gebruik!

Bij verkeerd gebruik in de onderstaande situaties bestaat het gevaar dat het apparaat slechts beperkt werkt of uitvalt. De luchtstroom moet onbelemmerd kunnen circuleren.

- ▶ Gebruik het apparaat nooit in vochtige ruimtes zoals zwembaden, natte zones etc.
- ▶ Gebruik het apparaat nooit in ruimtes met een explosieve atmosfeer.
- ▶ Gebruik het apparaat nooit in agressieve of corrosiebevorderende omstandigheden (bv. zeelucht).

### 2.3 Personeelseisen - kwalificaties

#### Vakkennis

Voor de montage van dit product is vakkennis van verwarming, koeling, ventilatie, installatie en elektrotechniek vereist.

De exploitant of installateur is verantwoordelijk voor schade die door een ondeskundige montage worden veroorzaakt. De installateur van dit apparaat moet op basis van zijn vakopleiding voldoende kennis hebben van

- ▶ veiligheidsvoorschriften en voorschriften ter voorkoming van ongevallen
- ▶ landspecifieke richtlijnen en erkende technische regels, bijv. VDE-bepalingen, DIN- en EN-normen.
- ▶ VDI 6022; voor de naleving van hygiëne-eisen (indien nodig) is een opleiding van het onderhoudspersoneel volgens categorie B (soms categorie C) noodzakelijk

#### 2.4 Persoonlijke beschermingsmiddelen

Persoonlijke beschermingsmiddelen dienen om personen tijdens het werk tegen gevaren voor de veiligheid en gezondheid te beschermen. In principe gelden de op de gebruiksplaats toepasselijke voorschriften ter voorkoming van ongevallen.

### 3 Transport, opslag en verpakking

#### 3.1 Algemene transportinstructies

Bij ontvangst moet het geleverde product onmiddellijk op volledigheid en transportschade worden gecontroleerd.

Ga bij aan de buitenkant herkenbare transportschade als volgt te werk:

- ▶ Accepteer het geleverde product niet of alleen onder voorbehoud.
- ▶ Noteer de schade op de transportdocumenten of het afleveringsbewijs van het transportbedrijf.
- ▶ Dien een klacht in bij de expediteur.



#### AANWIJZING!

Garantieclaims kunnen alleen binnen de toepasselijke termijnen worden ingediend. (Nadere informatie is te vinden in de Algemene Voorwaarden op de website van Kampmann)



**AANWIJZING!**

**Materiële schade door ondeskundig transport!**

Bij ondeskundig transport kunnen transportdelen eraf vallen of omvallen. Daardoor kan aanzienlijke materiële schade ontstaan.

- ▶ Bij het lossen van de transportdelen, bij levering en bij bedrijfsintern transport moet men voorzichtig te werk gaan en op de symbolen en instructies op de verpakking letten.
- ▶ Gebruik alleen de daarvoor bestemde aanslagpunten.
- ▶ Verwijder verpakkingen pas kort vóór de montage.

## 6 Onderhoud

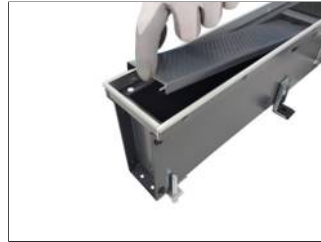
### 6.1 Binnenkant van het apparaat reinigen

De luchtdoorlaten voldoen aan de Hygiëneverordening VDI 6022. Deze zijn bijna geheel onderhoudsvrij.

Alle luchtvoerende elementen (binnenvlakken van het apparaat, uitstroom-/uitblaaselementen etc.) moeten tijdens het onderhoud op verontreinigingen of afzettingen worden gecontroleerd en evt. met normaal in de handel verkrijgbare middelen worden verwijderd.



▶ Verwijder het filtervlies.



▶ Verwijder de gatafdekking.



▶ Zuig of veeg de bodembak uit.

## 4 Montage en aansluiting

### 4.1 Voorwaarden voor de opstelplaats:

Monteer het apparaat alleen wanneer aan de volgende voorwaarden wordt voldaan:

- ▶ De veilige ophanging resp. de veilige stand van het apparaat is gegarandeerd.
- ▶ De luchtstroom moet onbelemmerd kunnen circuleren.

### 4.2 Montage

Voor de montage zijn 2 personen nodig.



**VOORZICHTIG!**

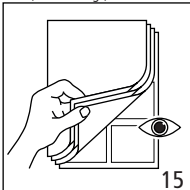
**Letselgevaar door scherpe behuizingsplaten!**

De platen aan de binnenkant van de behuizing hebben gedeeltelijk scherpe randen.

- ▶ Draag veiligheidshandschoenen.

### Apparaat uitlijnen en monteren:

- 1) Stelschroeven in de stapveilige hoogteverstelling schroeven.
- 2) Gewenste montagehoogte met de schroevendraaier instellen. Apparaat waterpas zetten.
- 3) Kunststofdoppen op de stelschroeven aanbrengen.
- 4) Schroef van het montagehulpmiddel losdraaien en montagehulpmiddel 180° draaien.
- 5) Rubberen onderlegging voor de geluidontkoppeling op het montagehulpmiddel schuiven.
- 6) Montagehulpmiddel slechts zo vastdraaien dat de hoogte naderhand nog kan worden aangepast.
- 7) Montageafdekking verwijderen.
- 8) Framebescherming verwijderen.
- 9) Afdekking (voorbeeld met vierkant gat, 16% vrije diameter) plaatsen.



## 5 Controles vóór eerste inbedrijfstelling

Bij de eerste inbedrijfstelling moet ervoor worden gezorgd dat aan alle noodzakelijke eisen is voldaan, zodat het apparaat veilig en volgens het beoogde gebruik kan werken.

### Bouwkundige controles

- ▶ Controleer of het apparaat stevig staat resp. goed is bevestigd.
- ▶ Controleer of het apparaat waterpas staat/hangt.
- ▶ Controleer of alle onderdelen correct zijn gemonteerd.
- ▶ Controleer of alle verontreinigingen zoals verpakkingenresten of bouwvuil zijn verwijderd.

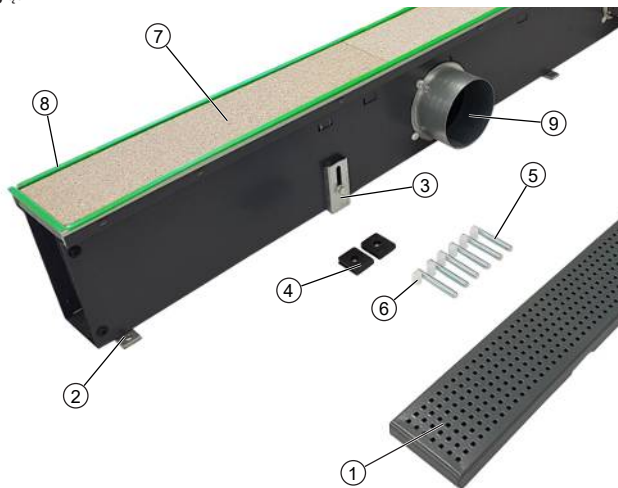
### Luchtzijdige controles

- ▶ Controleer of de luchttoezuiging en luchtuitstroom vrij is.



## PL ▶ Instrukcja montażu

### 1 Przegląd



- 1 Osłona (oddzielna dostawa)
- 2 Stabilna regulacja wysokości
- 3 Pomocnicze elementy montażowe
- 4 Podkładka gumowa do izolacji akustycznej
- 5 Śruba nastawcza
- 6 Nasadka z tworzywa sztucznego do izolacji akustycznej
- 7 Montażowa osłona ochronna
- 8 Osłona ramy
- 9 Króciec powietrza nawiewanego

Budowa LBQ

### 2 Bezpieczeństwo

Ten rozdział zawiera przegląd wszystkich istotnych aspektów ochrony osób oraz bezpiecznej i bezusterkowej eksploatacji. Oprócz wskazań dotyczących bezpieczeństwa w tej instrukcji należy przestrzegać przepisów bezpieczeństwa, BHP i ochrony środowiska dla danego zakresu zastosowania. Użytkownik musi zagwarantować spełnienie wymagań (np. higienicznych) w zakresie konserwacji.

#### 2.1 Użycie zgodne z przeznaczeniem

Przepusty powietrza są przeznaczone do wprowadzania i rozprowadzania powietrza kondycjonowanego w klimatyzowanych, zamkniętych pomieszczeniach przy temperaturze otoczenia z zakresu 0–50°C i wilgotności powietrza wynoszącej maks. 90%. Stosować się do ograniczeń eksploatacyjnych i zakresu użytkowania podanych w rozdziale 2.2 [1–11].

Użycie zgodne z przeznaczeniem obejmuje także przestrzeganie wszelkich wskazań zamieszczonych w tej instrukcji.

Każde inne użycie lub użycie wychodzące poza dopuszczalny zakres uznaje się za nieprawidłowe.

Każda modyfikacja urządzenia lub stosowanie nieoryginalnych części zamiennych skutkuje utratą gwarancji i wygaśnięciem odpowiedzialności producenta.

#### 2.2 Warunki eksploatacji i zastosowania

Dane	Wartość	Jednostka
Zakres temperatur	0 – 50	°C
Względna wilgotność powietrza, maks.	90	%



#### WSKAZÓWKA!

##### Zagrożenie na skutek nieprawidłowego użytkownika!

W przypadku nieprawidłowego użytkownika w podanych poniżej zakresach zastosowania zachodzi ryzyko ograniczenia działania lub awarii urządzenia, strumień powietrza musi cyklować bez przeszkód.

- ▶ Nie eksploatować urządzenia w pomieszczeniach wilgotnych, takich jak pływalnie, obszary mokre itp.
- ▶ Nie eksploatować urządzenia w pomieszczeniach z atmosferą wybuchową.
- ▶ Nie eksploatować urządzenia w atmosferze agresywnej lub sprzyjającej korozji (np. powietrze morskie).

### 2.3 Wymagania odnośnie do personelu – kwalifikacje

#### Wiedza specjalistyczna

Montaż produktu wymaga dysponowania wiedzą specjalistyczną z zakresu ogrzewania, chłodzenia, wentylacji, instalacji i elektrotechniki.

Odpowiedzialność za szkody wynikające z niepoprawnie wykonanego montażu ponosi użytkownik lub instalator. Instalator niniejszego urządzenia powinien posiadać odpowiednie wykształcenie oraz wykazywać się znajomością

- ▶ przepisów BHP
- ▶ dyrektyw krajowych i ogólnie przyjętych zasad techniki, np. norm EMC, DIN i EN
- ▶ VDI 6022; aby zapewnić przestrzeganie wymogów higienicznych (o ile takie obowiązują), należy przeszkolić personel wykonujący prace konserwacyjne na poziomie kategorii B (ew. kategorii C)

#### 2.4 Środki ochrony indywidualnej

Środki ochrony indywidualnej mają na celu ochronę osób przed ograniczeniem bezpieczeństwa i uszczerbkiem na zdrowiu podczas pracy. Zasadniczo obowiązują przepisy BHP obowiązujące w miejscu użytkowania urządzenia.

### 3 Transport, przechowywanie i opakowanie

#### 3.1 Ogólne wskazówki dot. transportu

Po dostawie niezwłocznie sprawdzić, czy przesyłka jest kompletna i nie wykazuje uszkodzeń transportowych.

W przypadku zewnętrznych uszkodzeń transportowych postępować w następujący sposób:

- ▶ nie przyjmować przesyłki lub przyjąć tylko z zastrzeżeniem
- ▶ odnotować zakres uszkodzeń w dokumentach transportowych lub na liście przewozowym spedytora
- ▶ złożyć reklamację za pośrednictwem spedytora



#### WSKAZÓWKA!

Roszczeń gwarancyjnych można dochodzić tylko w obowiązujących terminach reklamacyjnych. (Dalsze informacje można znaleźć w OWH na stronie internetowej firmy Kampmann)



#### WSKAZÓWKI!

#### Szkody rzeczowe na skutek nieprawidłowego transportu!

W przypadku nieprawidłowego transportu jednostki transportowe mogą spaść lub przewrócić się. Może to spowodować poważne szkody rzeczowe.

- ▶ Przy rozładunku jednostek transportowych po dostawie oraz podczas transportu wewnątrzzakładowego zachowywać ostrożność i przestrzegać symboli oraz wskazań na opakowaniu.
- ▶ Stosować wyłącznie punkty mocowania przeznaczone do tego celu.
- ▶ Opakowanie zdjąć dopiero bezpośrednio przed montażem.

## 4 Montaż i podłączenie

### 4.1 Wymagania względem miejsca montażu

Urządzenie montować wyłącznie wtedy, gdy spełnione są następujące warunki:

- ▶ zapewnione jest bezpieczne podwieszenie lub bezpieczna pozycja stojąca urządzenia.
- ▶ strumień powietrza musi cyrkulować bez przeszkód.

### 4.2 Montaż

Montaż musi być przeprowadzany przez 2 osoby.



#### OSTROŻNIE!

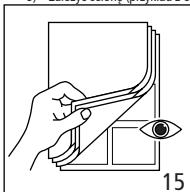
#### Niebezpieczeństwo skażenia o ostro zakończone blachy obudowy!

Wewnętrzne blachy obudowy posiadają częściowo ostre krawędzie.

- ▶ nosić rękawice ochronne.

#### Wyrównanie i montaż urządzenia:

- 1) Śruby nastawcze wkręcić w stabilny mechanizm regulacji wysokości.
- 2) Za pomocą wkrętaka ustawić żądaną wysokość montażową. Wyrównać urządzenie w płaszczyźnie poziomej.
- 3) Na śruby nastawcze nałożyć nasadki z tworzywa sztucznego.
- 4) Odkręcić śrubę narzędzia montażowego i obrócić narzędzie montażowe o 180°.
- 5) Podkładkę gumową do izolacji akustycznej nasunąć na narzędzie montażowe.
- 6) Narzędzie montażowe przykręcić tylko na tyle, aby w dalszym ciągu możliwa była późniejsza regulacja wysokości.
- 7) Zdjąć montażową osłonę ochronną.
- 8) Usunąć osłonę ramy.
- 9) Założyć osłonę (przykład z otworem kwadratowym, 16% wolnego przekroju).



## 5 Czynności kontrolne przed pierwszym uruchomieniem

Przy pierwszym uruchomieniu należy sprawdzić, czy spełnione zostały wszystkie wymagania niezbędne do bezpiecznej i zgodnej z przeznaczeniem eksploatacji urządzenia.

#### Kontrola budowlana

- ▶ sprawdzić, czy urządzenie bezpiecznie stoi lub czy jest pewnie zamocowane.
- ▶ Sprawdzić poziome ustawienie / podwieszenie urządzenia.
- ▶ sprawdzić, czy wszystkie części są prawidłowo zamontowane.
- ▶ sprawdzić, czy usunięta są wszystkie zanieczyszczenia, takie jak resztki opakowań lub zanieczyszczenia budowlane.

#### Kontrola po stronie powietrza

- ▶ sprawdzić drożność wlotu i wylotu powietrza.

## 6 Konserwacja

### 6.1 Czyszczenie wnętrza urządzenia

Przepusty powietrza są zgodne z przepisami higienicznymi VDI 6022. Są one w dużej mierze bezobsługowe.

Wszystkie elementy, przez które przepływa powietrze (wewnętrzne powierzchnie urządzenia, elementy wydmuchowe itp.), należy sprawdzać pod kątem zanieczyszczenia lub osadów w ramach konserwacji i czyścić środkami dostępnymi w handlu.



- ▶ Wyjąć włókno filtracyjne.



- ▶ Zdjąć osłonę otworu.

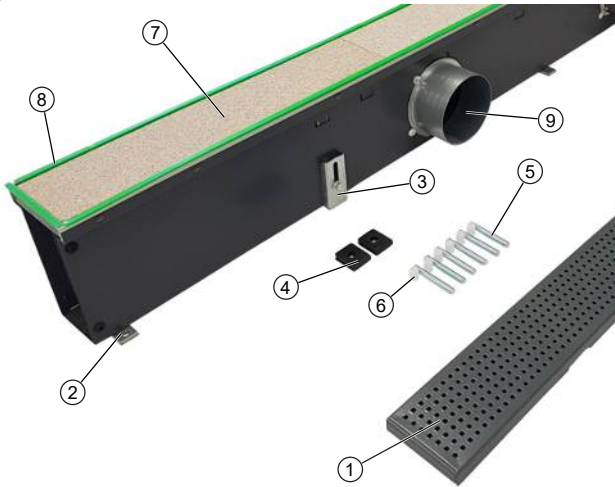


- ▶ Wannę podłogową odessać lub wytrzeć.

## RU ▶ Инструкция по монтажу

Руководство по монтажу,  
установке и эксплуатации:Kampmann GmbH & Co. KG  
Friedrich-Ebert-Str. 128-130  
49811 Lingen (Ems)  
T: +49591/7108 0  
E: info@kampmann.de  
www.kampmann.de

## 1 Обзор



- 1 Крышка (отдельная поставка)
- 2 Устойчивая к хождению регулируемая по высоте
- 3 Монтажное приспособление
- 4 Резиновая подкладка для звукоизоляции
- 5 Установочный винт
- 6 Пластмассовый колпачок для звукоизоляции
- 7 Снятие монтажной защитной крышки
- 8 Защита рамы
- 9 Патрубок для подачи воздуха

## Обзор щелевого диффузора LBQ

## 2 Безопасность

В данном разделе представлен обзор всех важных аспектов безопасности для защиты персонала, а также безопасной и безотказной работы прибора. Наряду с инструкциями по технике безопасности, приведенными в данном руководстве, необходимо соблюдать правила техники безопасности, охраны труда и окружающей среды, действующие в области применения прибора. Сведения, указанные в разделе "Техническое обслуживание" (напр., в отношении гигиены), должны выполняться эксплуатирующей организацией.

## 2.1 Использование по назначению

Воздухораспределители предназначены для подачи и распределения предварительно кондиционированного воздуха в закрытых помещениях с кондиционером при температуре окружающей среды 0–50 °C и макс. влажности 90 %. Необходимо соблюдать ограничения по эксплуатации и применению в главе 2.2 [→ 13].

Использование по назначению подразумевает также соблюдение всех указаний, содержащихся в данном руководстве.

Любое использование, выходящее за рамки использования по назначению или любого другого использования, считается использованием не по назначению.

Любые изменения прибора или использование неоригинальных запасных частей приводит к прекращению действия гарантии и ответственности производителя.

## 2.2 Эксплуатационные пределы и граница рабочего диапазона

Данные	Значение	Ед. изм.
Температурный диапазон	0–50	°C
Отн. влажность воздуха, макс.	90	%



## ПРИМЕЧАНИЕ!

**Опасность при неправильной эксплуатации!**

Неправильная эксплуатация в перечисленных ниже областях может привести к ограничению или выходу из строя прибора. Не должно быть преград для свободной циркуляции воздуха.

- ▶ Не эксплуатировать прибор во влажных помещениях, таких как бассейны, зоны повышенной влажности и т.д.
- ▶ Запрещается эксплуатировать прибор в помещениях со взрывоопасной средой.
- ▶ Никогда не эксплуатировать прибор в агрессивной или коррозионной среде (напр., морской воздух).

## 2.3 Требования к квалификации персонала

**Специальные технические знания**

Монтаж данного изделия требует профессиональных знаний в области отопления, охлаждения, вентиляции, проводки и электротехники.

За ущерб, возникший в результате неправильного монтажа, отвечает владелец (эксплуатант) или установщик. Установщик этого прибора в силу своей профессиональной подготовки должен обладать достаточными знаниями

- ▶ правил техники безопасности и предотвращения несчастных случаев
- ▶ Характерные для конкретной страны директивы и общепризнанные правила техники безопасности, например, стандарты VDE, DIN и EN.
- ▶ VDI 6022; для соблюдения гигиенических требований (если необходимо) требуется обучение обслуживающего персонала согласно категории В (при определенных условиях — согласно категории С)

## 2.4 Средства индивидуальной защиты

Средства индивидуальной защиты служат для обеспечения безопасности людей и защиты здоровья во время работы. Всегда соблюдать предписания по предотвращению несчастных случаев, действующие на месте эксплуатации.

## 3 Транспортировка, хранение и упаковка

## 3.1 Общие указания по транспортировке

Сразу после получения проверить комплектность поставки и отсутствие повреждений при транспортировке.

При обнаружении внешних видимых повреждений при транспортировке действовать следующим образом:

- ▶ Не принимать поставленный товар или принимать только с оговоркой.
- ▶ Указать на транспортной документации или накладной перевозчика объем повреждений.
- ▶ Предъявить рекламацию экспедиторской компании.



**ПРИМЕЧАНИЕ!**

Гарантийные претензии могут быть предъявлены только в течение установленного срока рекламации. (Дополнительная информация в разделе Общие условия заключения сделок на веб-сайте компании Kampmann)



**ПРИМЕЧАНИЕ!**

**Опасность повреждения приборов в результате неправильной транспортировки!**

При неправильной транспортировке приборы могут упасть или опрокинуться. Это может привести к значительному материальному ущербу.

- ▶ При разгрузке транспортируемых приборов, при доставке и перемещении приборов на территории предприятия действовать осторожно и соблюдать символы и указания на упаковке.
- ▶ Использовать только предусмотренные точки крепления.
- ▶ Снимать упаковку только непосредственно перед монтажом.

**4 Монтаж и подключение**

**4.1 Необходимые условия для места установки**

Монтировать прибор только при соблюдении следующих условий:

- ▶ Обеспечить надежный подвес или устойчивое положение.
- ▶ Не должно быть преград для свободной циркуляции воздуха.

**4.2 Монтаж**

Для монтажа требуются два человека.



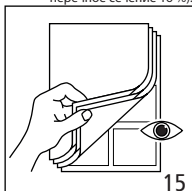
**ВНИМАНИЕ!**

**Опасность травмирования острыми стенками корпуса!**  
Внутренние стенки корпуса могут иметь острые кромки.

- ▶ Использовать защитные перчатки.

**Выравнивание и монтаж устройства:**

- 1) Вкрутить установочные винты в прочный элемент регулировки по высоте.
- 2) Отрегулировать требуемую монтажную высоту с помощью отвертки. Выровнять устройство по горизонтали.
- 3) Надеть пластмассовые колпачки на установочные винты.
- 4) Ослабить винт монтажного приспособления и повернуть монтажное приспособление на 180°.
- 5) Переместить резиновую подкладку для звукоизоляции на монтажное приспособление.
- 6) Прикрутить монтажное приспособление лишь настолько, чтобы была возможна последующая регулировка высоты.
- 7) Снять монтажную защитную крышку.
- 8) Удалить защиту рамы.
- 9) Уложить крышку (например с квадратными отверстиями, свободное поперечное сечение 16 %).



**5 Проверка перед первым вводом в эксплуатацию**

При первом вводе в эксплуатацию убедитесь, что выполнены все необходимые условия для безопасной эксплуатации прибора по назначению.

**Проверка систем здания**

- ▶ Проверить, надежно ли установлен и закреплен прибор.
- ▶ Проверить горизонтальное положение/подвешивание прибора.
- ▶ Проверить правильность монтажа всех узлов.
- ▶ Убедиться, что удалены все загрязнения, например, остатки упаковочного материала или строительный мусор.

**Проверка системы воздухообмена**

- ▶ Проверить наличие свободной циркуляции воздуха около воздухозаборной и выходной решеток.

**6 Техническое обслуживание**

**6.1 Чистка внутренней части прибора**

Воздухораспределители соответствуют гигиеническому предписанию VDI 6022. Они главным образом не требуют технического обслуживания.

Все воздухопроводящие элементы (внутренние поверхности приборов, элементы выдува воздуха и пр.) следует контролировать в рамках технического обслуживания на наличие загрязнений и отложений и чистить их обычными средствами для чистки.



▶ Снимите фильтровальное полотно.



▶ Снимите перфорированную крышку.



▶ Очистите нижний поддон пылесосом или протрите.

1



4



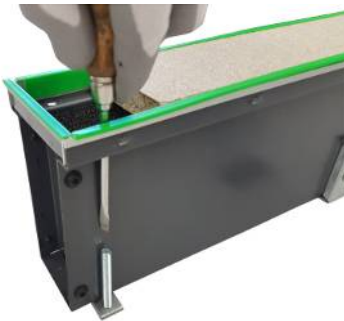
2



5



3



6



7



8



9

