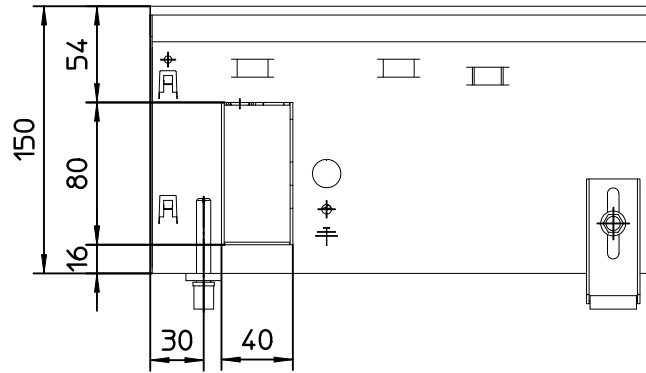
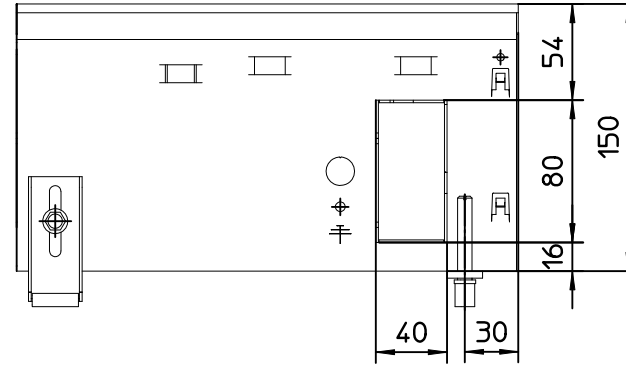


Vorderansicht (Anschluss links)



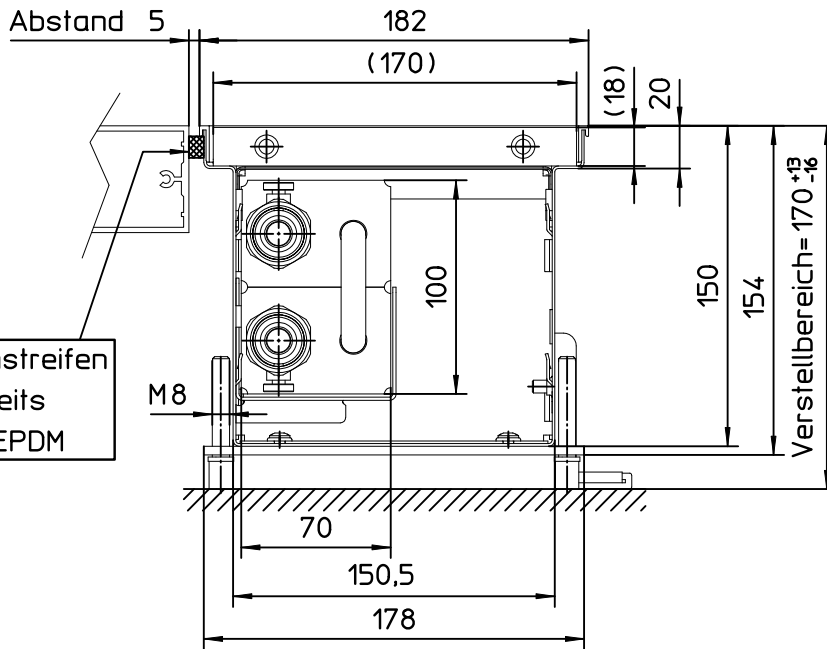
Vorderansicht (Anschluss rechts)



Fensterseite

Schnitt Roll-Rost

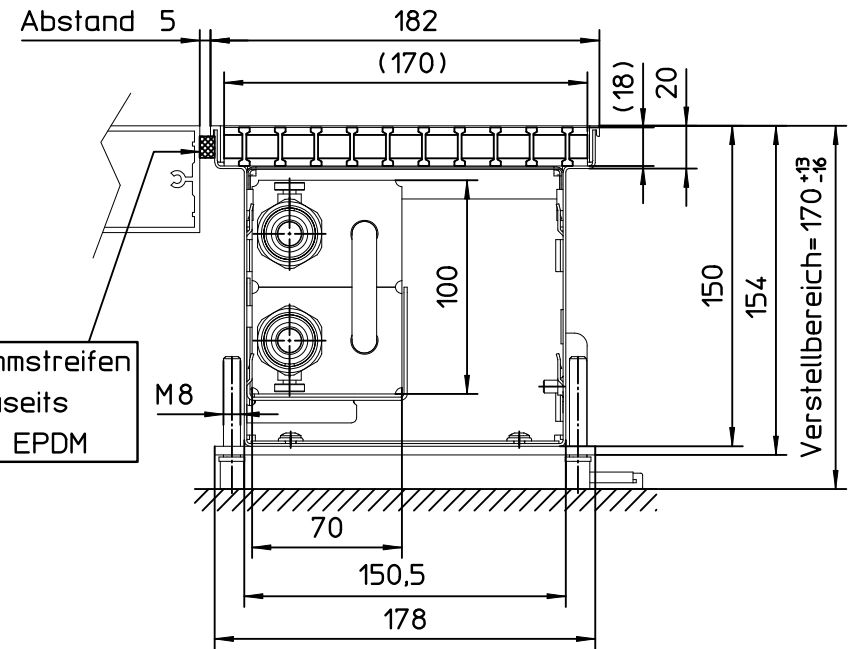
Raumseite



Fensterseite

Schnitt Linear-Rost

Raumseite



Bitte ankreuzen:

Ausführung Linear-Rost

Ausführung Roll-Rost

ACHTUNG: Bauhöhe bauseits prüfen!

Maße = Rahmenaußenmaße  
Klammermaße = Rostmaße

Anzahl							
Stamm-Nr.	Stammteil-Nr.	<b>KAMPMAN</b>		Index	Änderung	Name	Datum
	Folge-Nr.	49794 Lingen Tel. 0591-7108-0		2	Ansichten geändert	mhartman	14.10.13
Projekt-Nr.	Erst.	14.10.13	mhartman	Format	Art-Gr.	SAP-Nr.	CAD-Nr.
Auftr.-Nr.	Änder.	16.10.13	mhartman	3	145		563627
STL-Nr.	Gepr.	16.10.13	mhartman	Werkstoff	Nr.		Vers.
	Freig.			M 1:5	Abm.	Zul.Abw. ISO 2768-m	2
Ansichten Katherm NK 2013							Revision
B=182 H=150							Angebot
Katherm NK							Bl.