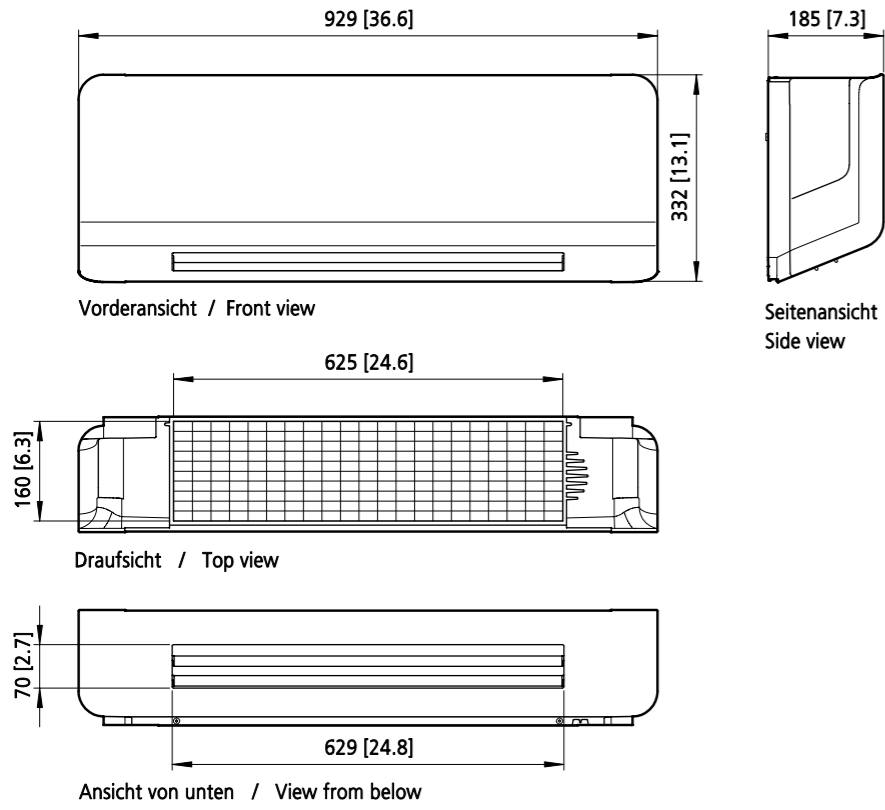
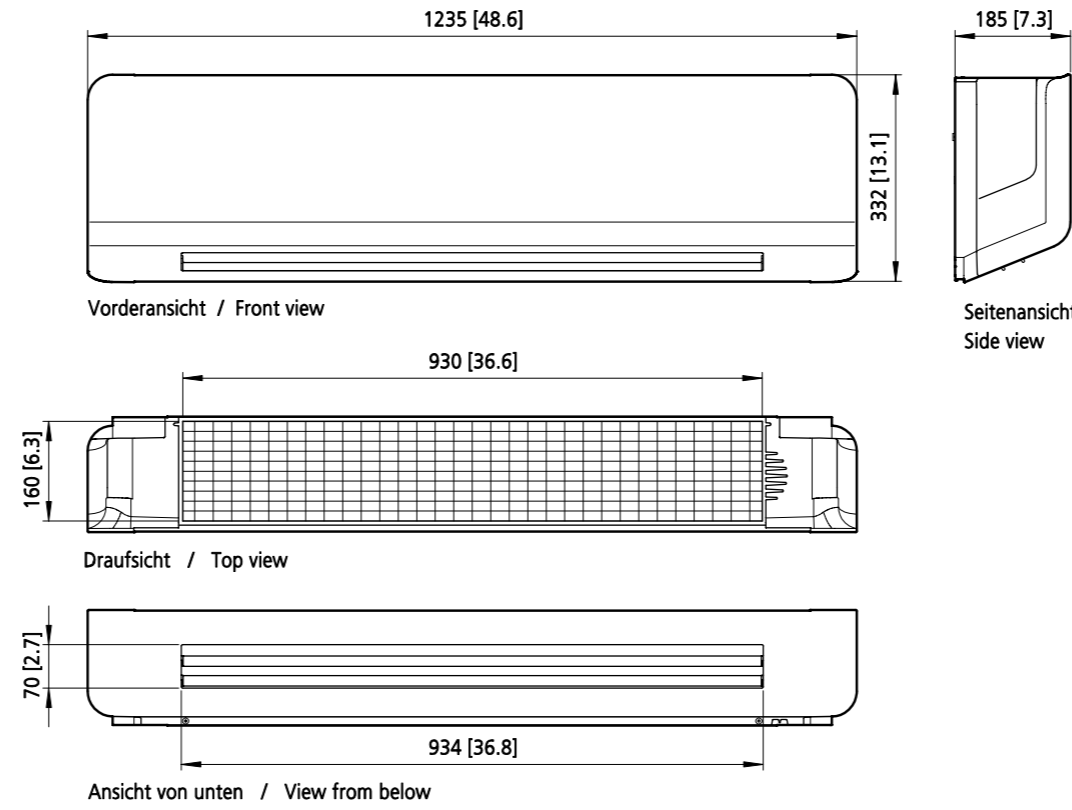


# KaCool W, technische Zeichnungen, Abmessungen in mm und [Inch] / KaCool W, technical drawings, dimensions in mm and [Inch]

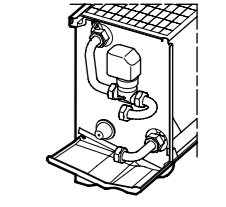
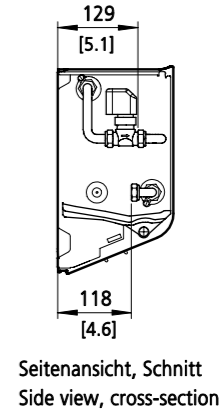
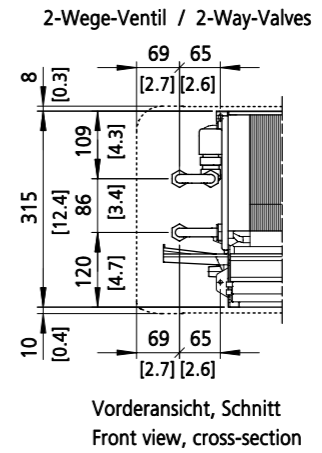
Abmessungen für Baugröße 1 und 2 / Dimensions for model 1 and 2



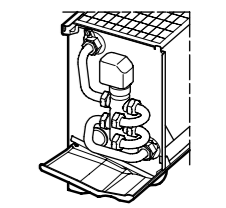
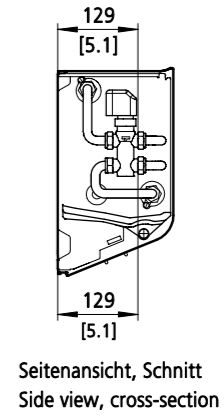
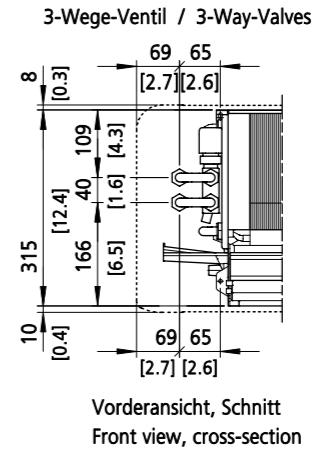
Abmessungen für Baugröße 3 und 4 / Dimensions for model 3 and 4



Abmessungen Ventilkit (optional), für Baugröße 1 - 4 / Dimensions valve kit (optional), for model 1 - 4

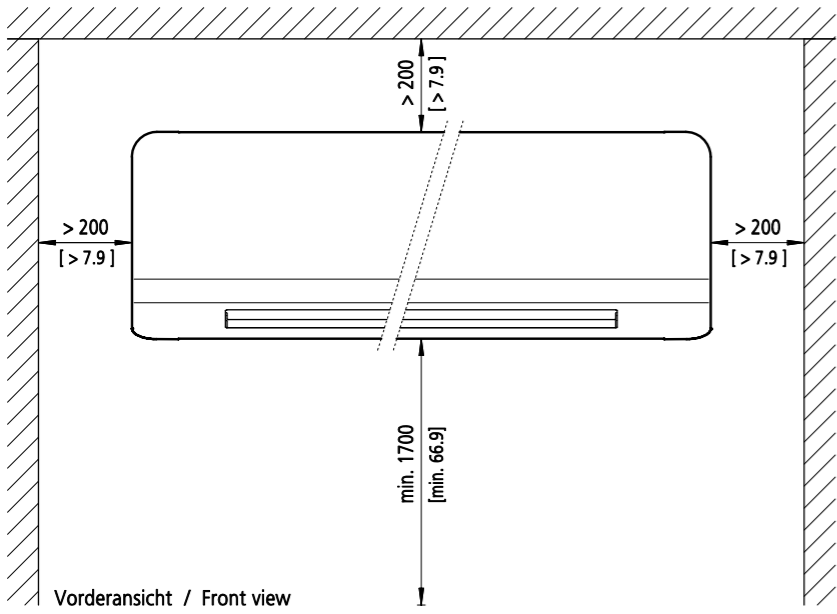


Isometrische Darstellung (Grundgerät ohne Verkleidung) / Isometric view (basic unit without casing)

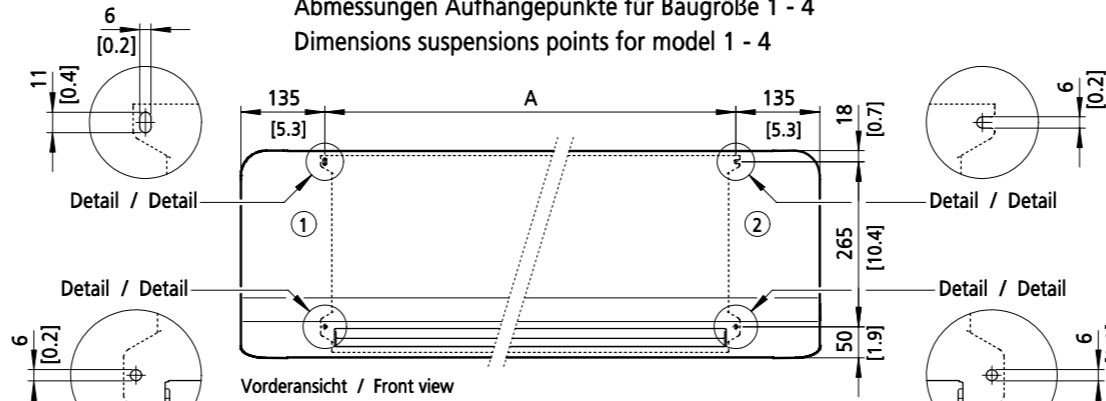


Isometrische Darstellung (Grundgerät ohne Verkleidung) / Isometric view (basic unit without casing)

Abmessungen Mindestabständen für Baugröße 1 - 4 / Dimensions minimum clearances for model 1 - 4



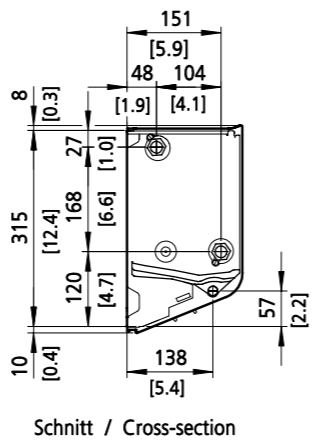
Abmessungen Aufhängepunkte für Baugröße 1 - 4 / Dimensions suspensions points for model 1 - 4



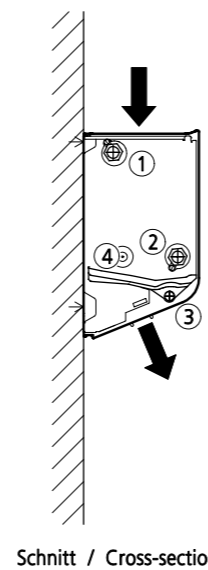
Baugröße / Model	A mm	A [Inch]
1 + 2	660	[26]
3 + 4	965	[38]

- Legende / Legend**
- ① Wasseranschlussseite / Water connection side
  - ② Elektroanschlussseite / Electrical connection side

Abmessungen Wasseranschluss für Baugröße 1 - 4 / Dimensions water connections for model 1 - 4

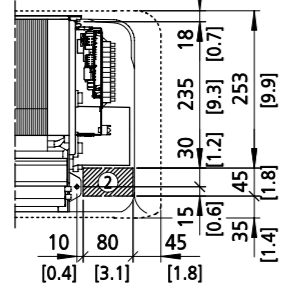
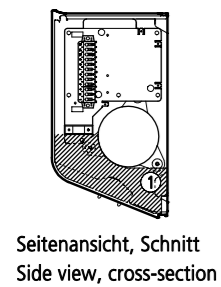


Funktionszeichnung / Functional drawing



- Legende / Legend**
- ① Rücklauf, 1/2" / Return, 1/2"
  - ② Vorlauf, 1/2" / Supply, 1/2"
  - ③ Kondensatablauf / Condensate drain (ø 16 mm [ø0.6 Inch])
  - ④ Kondensatwanne / Condensate tray

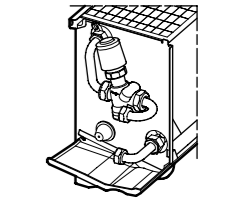
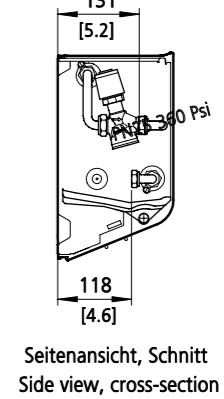
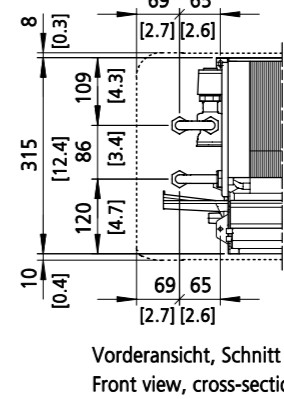
Abmessungen für Anschlussbereich Elektroanschluss, für Baugröße 1 - 4 / Dimensions for connection area for electrical connection, for model 1 - 4



- Legende / Legend**
- ① Kabelverlegebereich im Gerät / Cabling area in the unit
  - ② Kabelverlegebereich in der Wand / Cabling area in the wall

Ansichten Grundgerät mit Verkleidung / Views basic unit with casing

Differenzdruckunabhängiges Ventil / Differential pressure-independent valve



Isometrische Darstellung (Grundgerät ohne Verkleidung) / Isometric view (basic unit without casing)

Ansichten Grundgerät mit Verkleidung / Views basic unit with casing

Datum		Name		Format	Art-Gr.	Version	CAD-Nr.
Erst. 30.04.2022		SW		3	324	1	
Änder.							
<b>KAMPMANN</b>							
49794 Lingen (Ems)							
Tel. (0591) 7108-0 · Fax 7108-300							
eMail: info@kampmann.de							
Internet: www.kampmann.de							
Angeb.-Nr.							
Anschlussbereich für Elektro dazu				10.10.2024	SW	Auftr.-Nr.	
				11.01.2023	SW	Zul.Abw.	
Index	Änderung	Datum	Name	Zul.Abw.	Bereich	Maßstab	Blatt